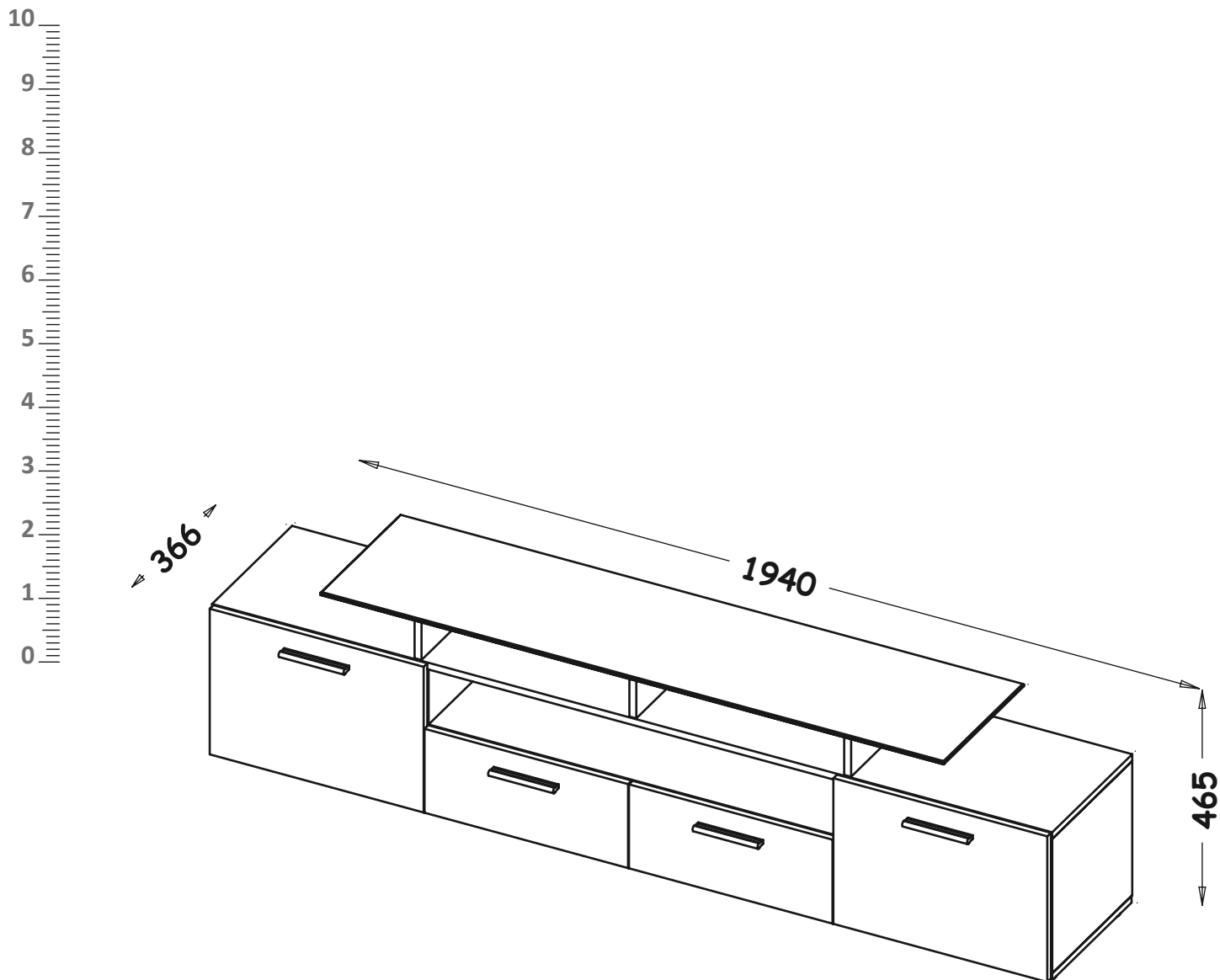
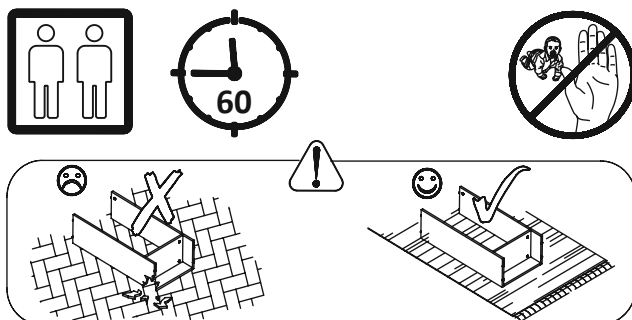
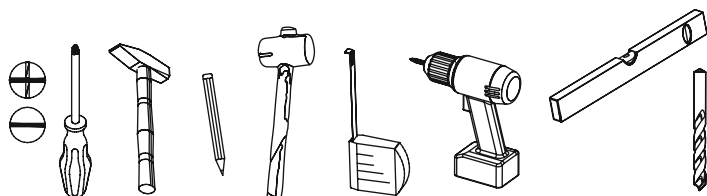


PL- Przed rozpoczęciem zapoznać się z instrukcją montażu/ DE- Vor die montage, bitte beiliegende anweisungen folgen/
EN- Before starting, refer to the assembling advice in annex/ CZ- Před zahájením naleznete v montážním návodu/ HR- Prije početka, uzmite upute za montažu u prilogu



PL- Narzędzia niezbędne do montażu (nie dostarczone przez producenta)/ DE- Für die Montage notwendige Werkzeuge (nicht vom Hersteller mitgeliefert)/ EN- Tools required for assembly (not provided by the manufacturer)/ CZ- Nástroje nezbytné pro montáž (nejsou dodávány výrobcem)/ HR- Alat potreban za montažu (nije osiguran od strane proizvođača)





PL - UWAGA!

W przypadku reklamacji prosimy o podanie numeru serii znajdującego się na kartonie. W związku z tym prosimy o zachowanie opakowań do momentu zmontowania mebla. W przypadku stwierdzenia uszkodzenia któregoś z elementów, prosimy nie montować modułu, którego częścią jest dany element.

DE - HINWEIS!

Im Falle einer Reklamation geben Sie bitte die Seriennummer, die sich auf der Verpackung befindet. Daher bitten wir Sie immer die Verpackung solange aufzubewahren, bis die Möbelstücke vollständig montiert sind. Sollten Schäden an Einzelteilen auftreten, bitte sehen Sie von der Montage des Moduls ab.

EN - ATTENTION!

In case of claim please give us series number which you can find on the box. Thereupon please keep the package until montage of furniture is done. In case verified damage any of elements, please do not mount module, which is a parts of particular element.

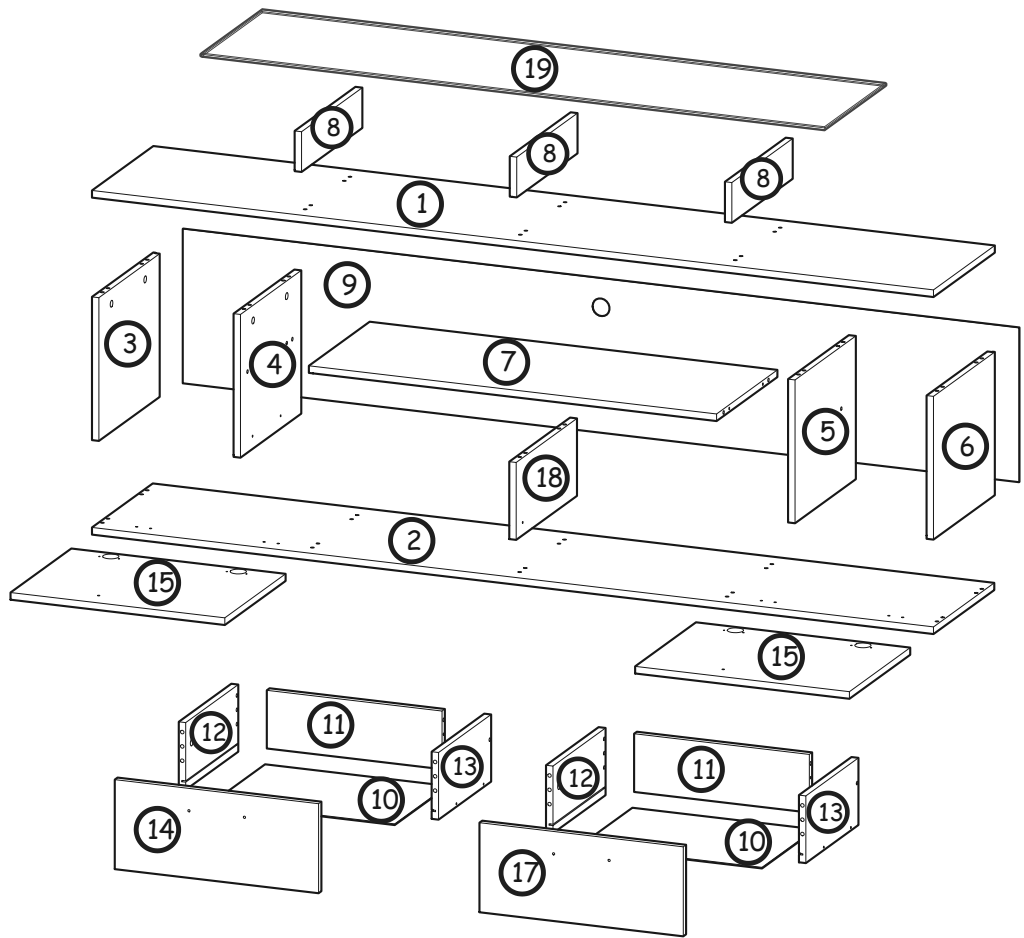
CZ - POZOR!




















Při reklamaci prosíme o uvedení čísla šarže, které se nachází na obale. V souvislosti s tímto prosíme o uchování obalů do okamžiku složení nábytku. V případě poškození některého z dílů, prosíme neskládat model, jehož součástí poškozený díl je.

HR - PAŽNJA!

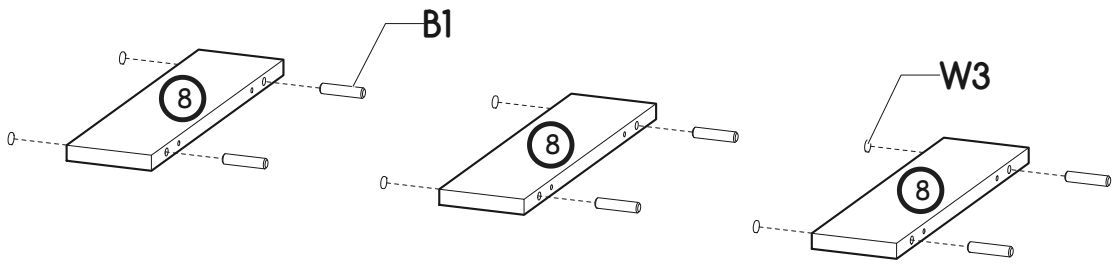
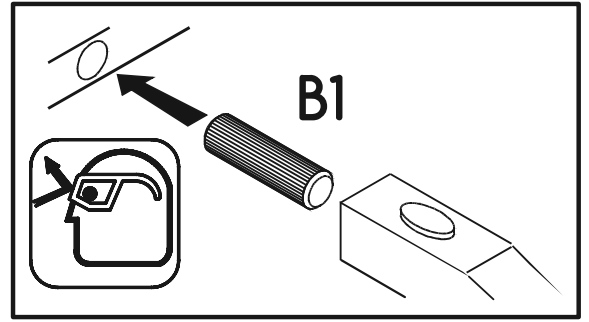
U slučaju reklamacije, molimo Vas da nam date serijski broj koji možete pronaći na ambalaži. Molimo Vas da zadržite ambalažu sve dok nije kompletna montaža proizvoda. Ukoliko je uočeno oštećenje bilo kojeg elementa, molim Vas da ne montirate oštećeni dio.

Nr	Xmm	Ymm	Zmm	x
1	1940	350	16	1
2	1940	347	16	1
3	320	350	16	1
4	320	347	16	1
5	320	347	16	1
6	320	350	16	1
7	940	347	16	1
8	90	347	16	3
9	1928	345	2,5	1
10	420	300	2,5	2
11	404	130	16	2
12	300	150	16	2
13	300	150	16	2
14	470	200	16	1
15	347	494	16	2
17	470	200	16	1
18	173	347	16	1
19	1440	350	8	1

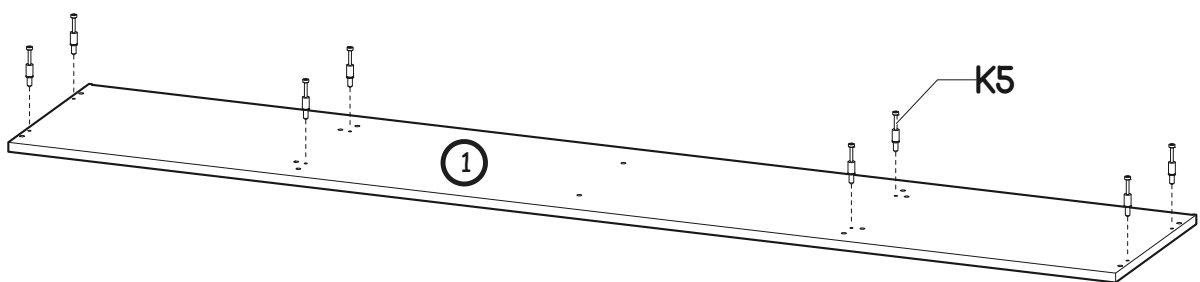
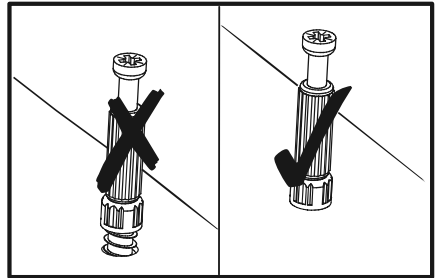
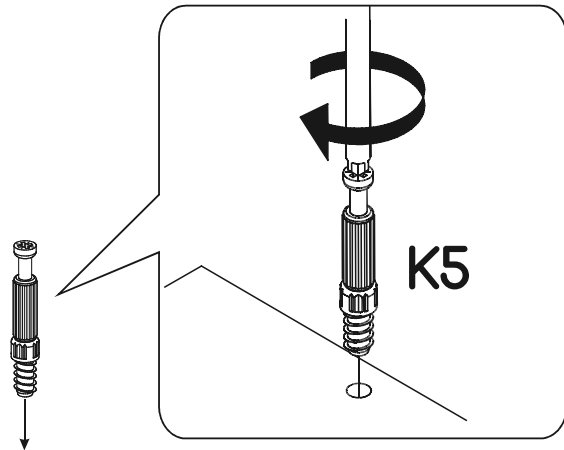


W4 70x 	W3 6x 	P19 8x Ø44x15 	G12 8x 4x25 	E21 4x R192 	G16 8x Ø4x27 
A1 24x Ø7x50 	I12 10x Ø4/Ø11 	B1 46x Ø8x35 	K5 14x 34mm 	K1 14x Ø15x12 	I20 14x Ø4/Ø17 
H6 2x L300 	G20 8x Ø5x13 	G21 8x 3x16 	D3 4x PZ35PR 	G5 8x 4x13 	C3 4x Z35PR 
W2 1x 4mm 					

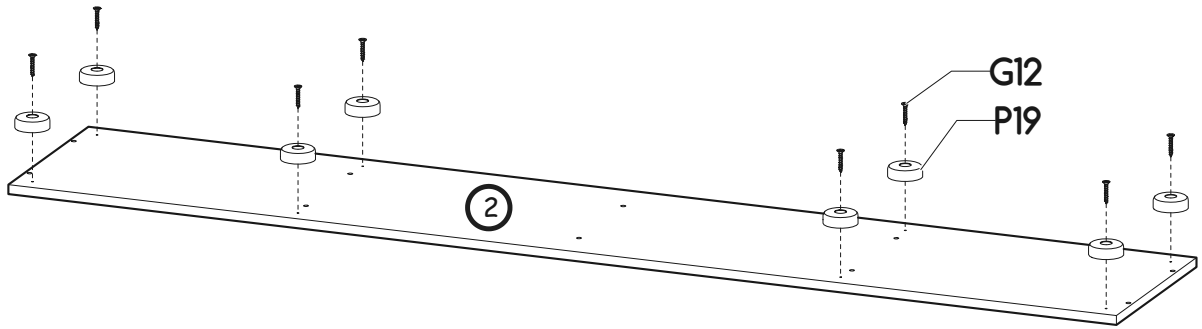
I



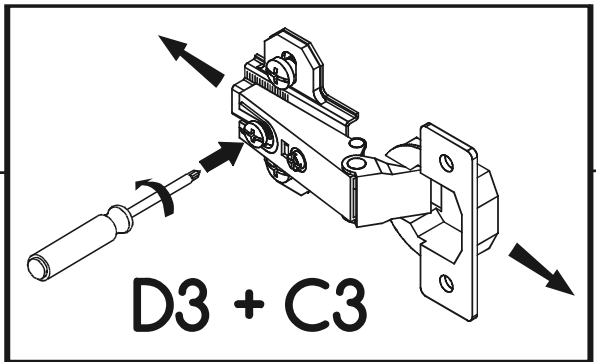
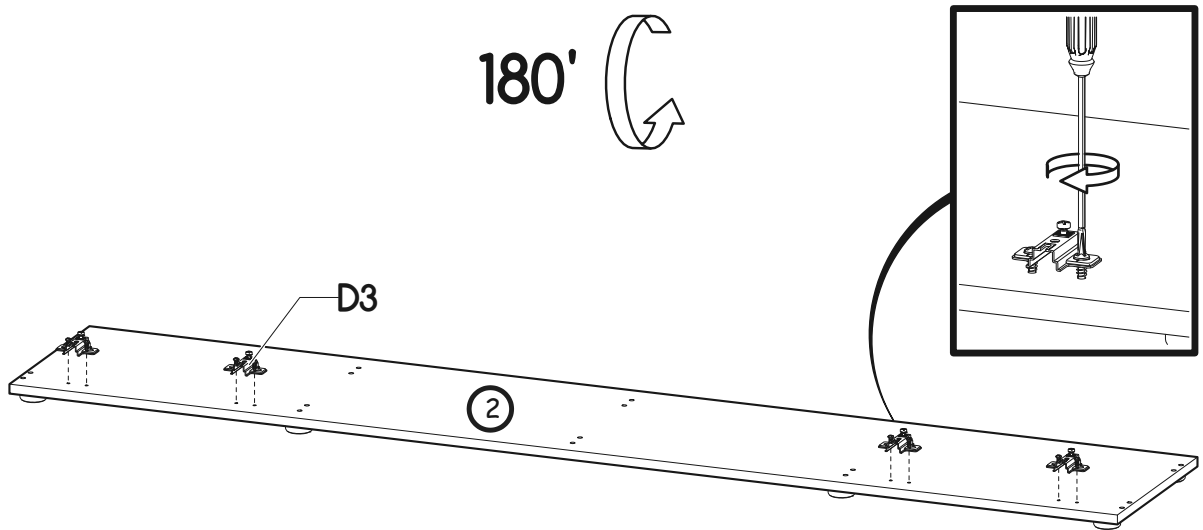
II



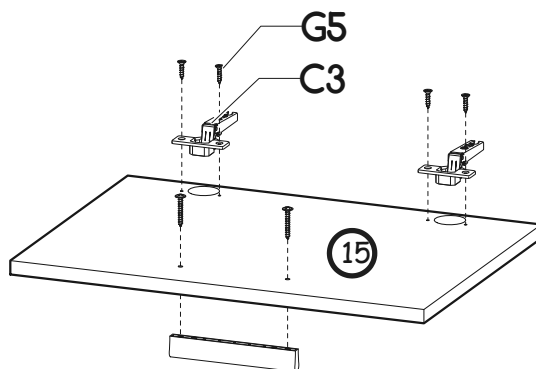
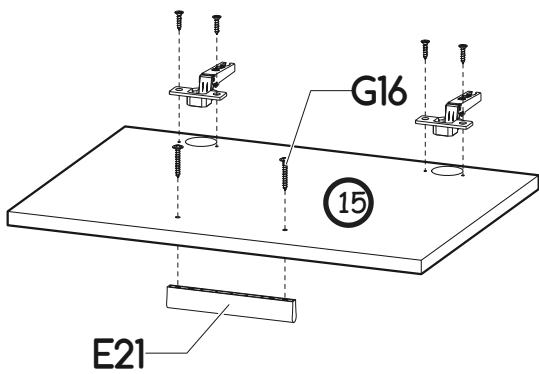
III



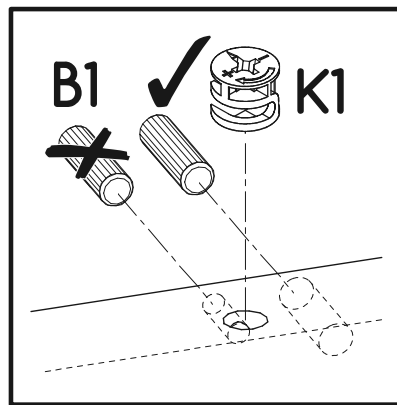
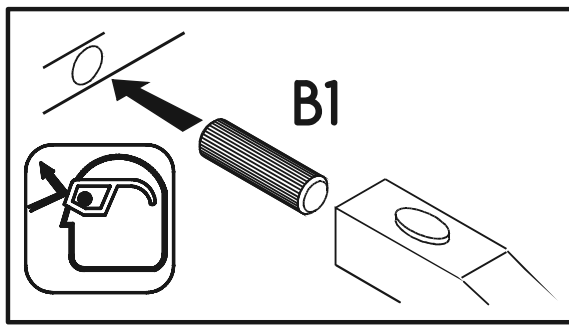
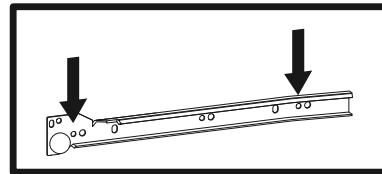
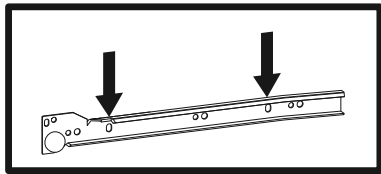
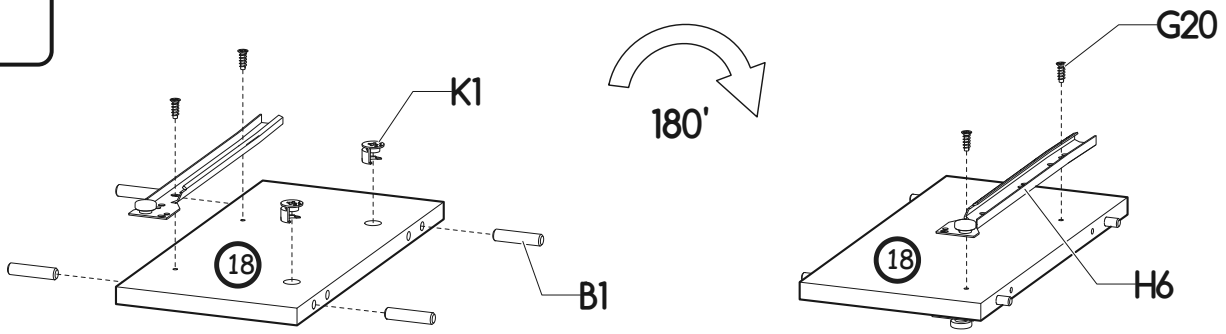
180°



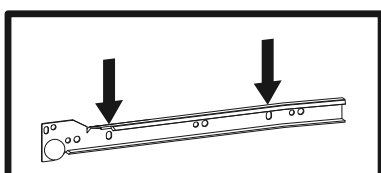
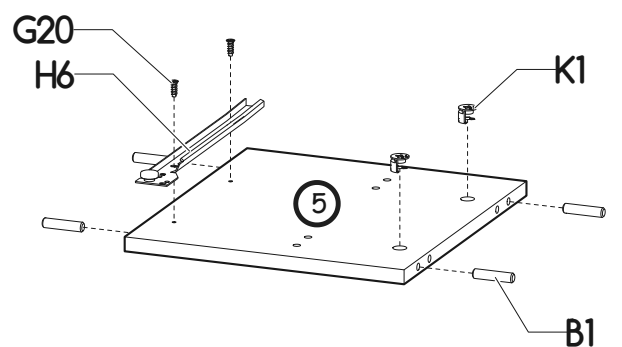
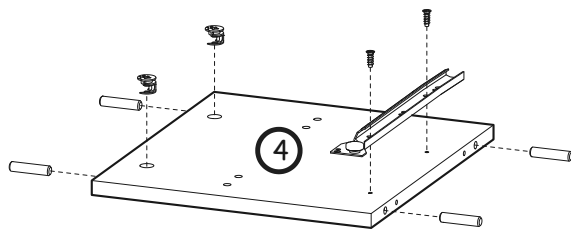
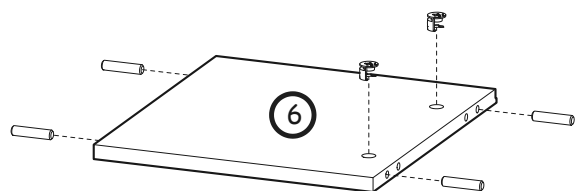
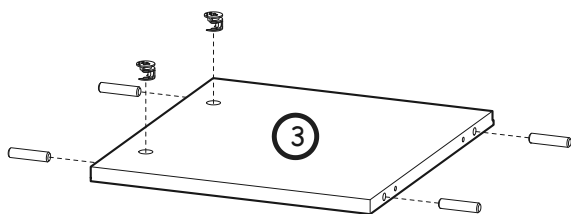
IV



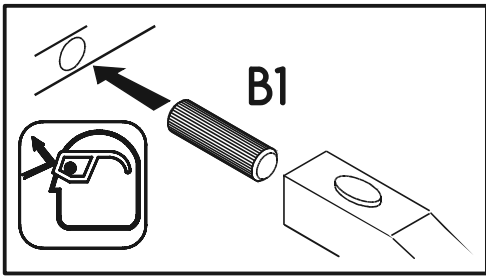
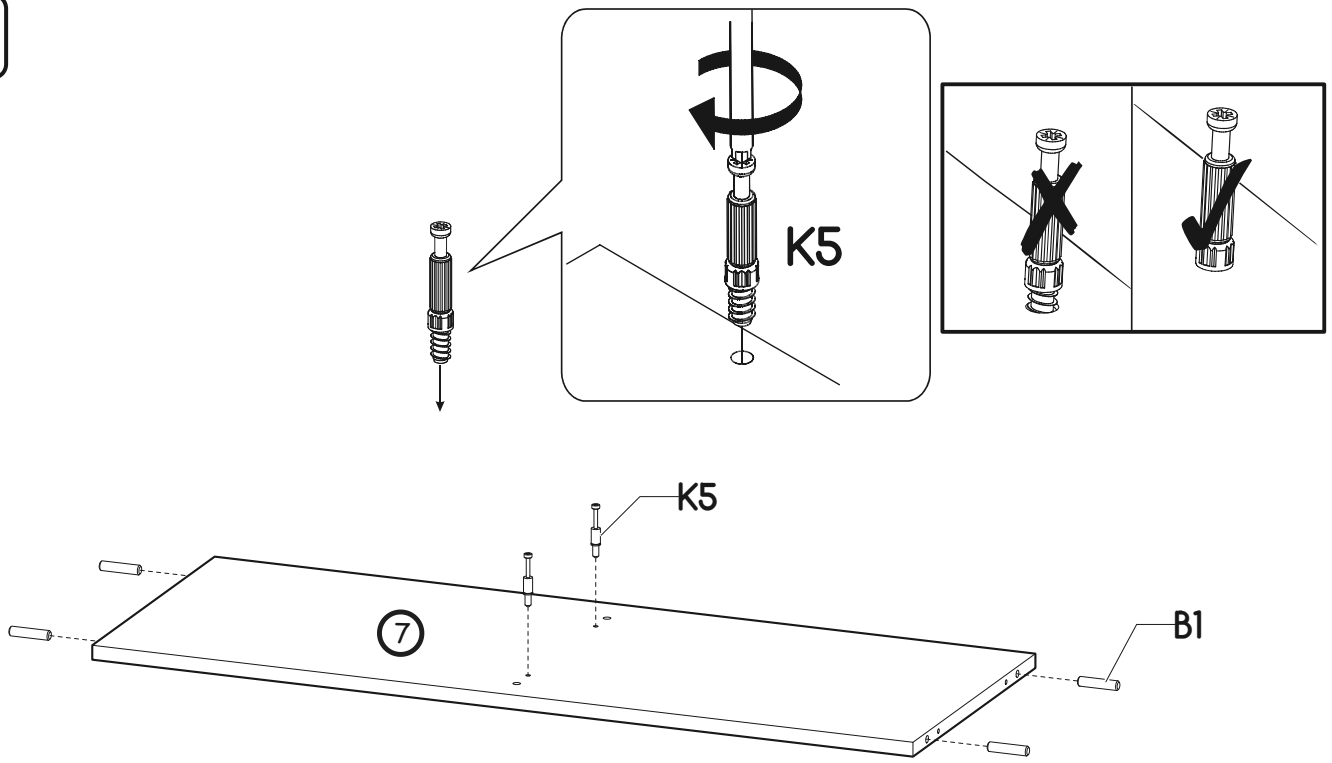
V



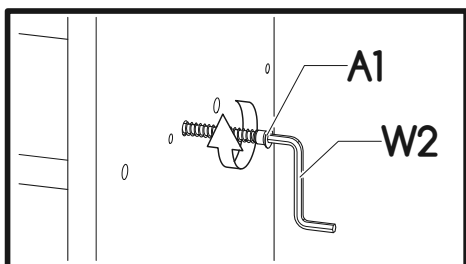
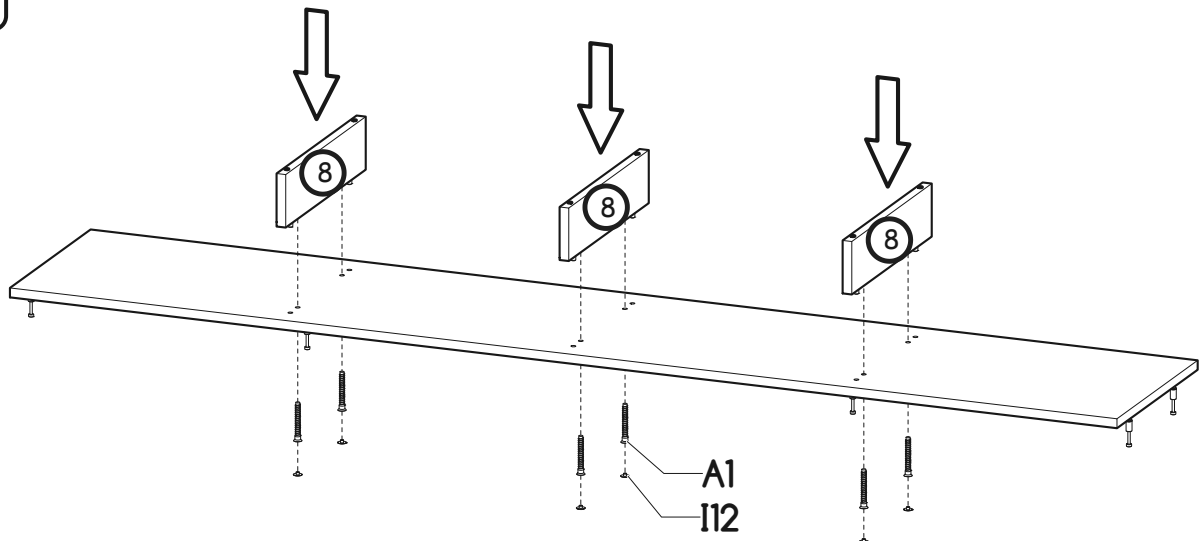
VI



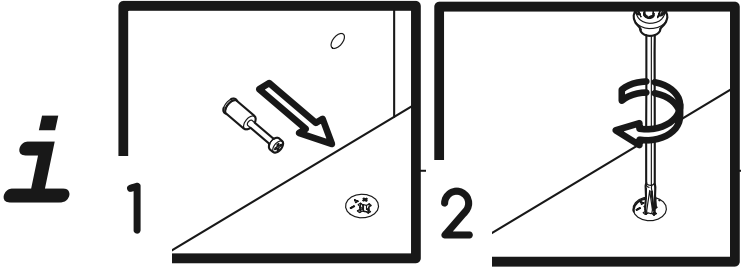
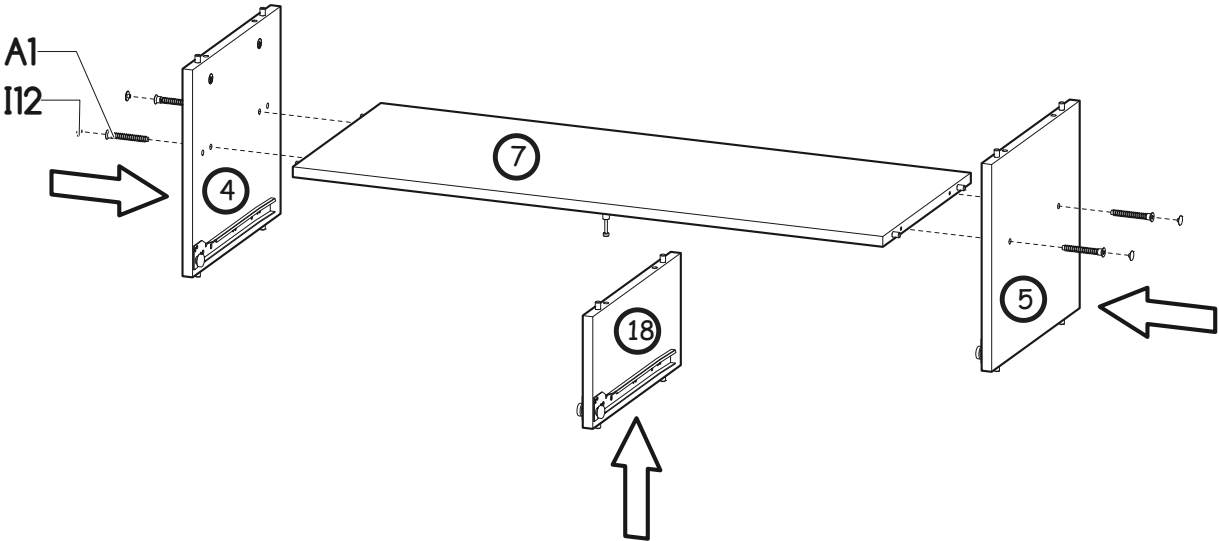
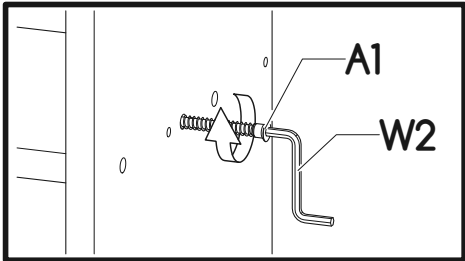
VII



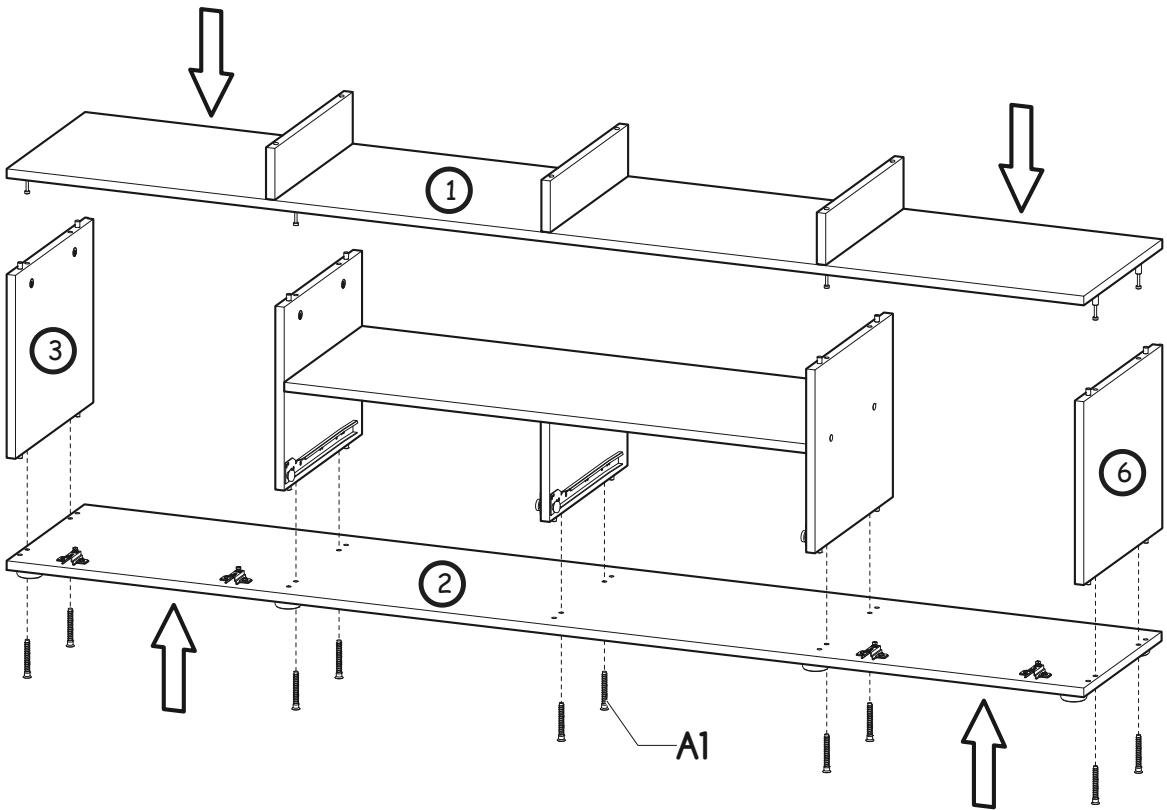
VIII



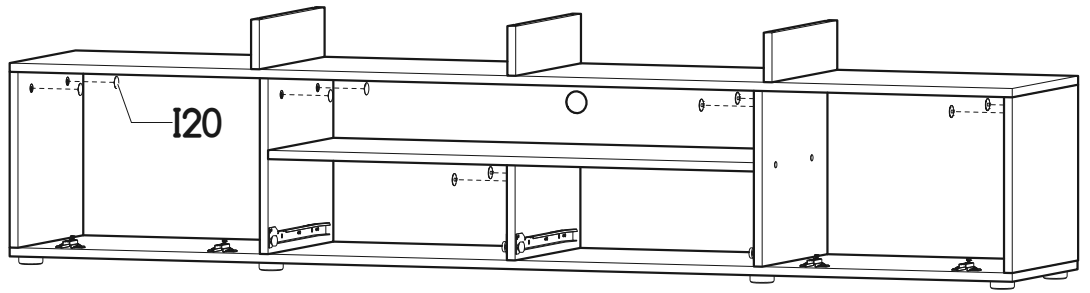
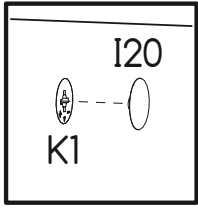
IX



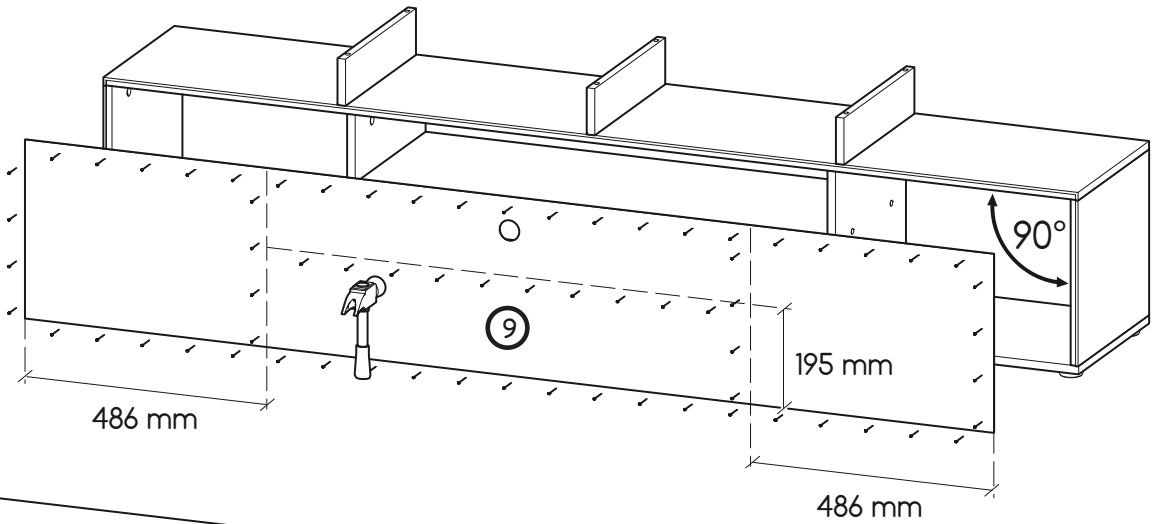
X



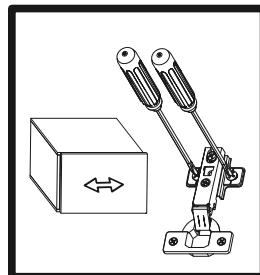
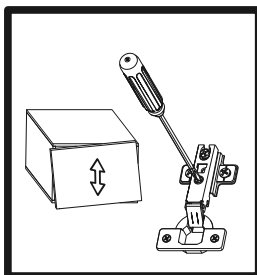
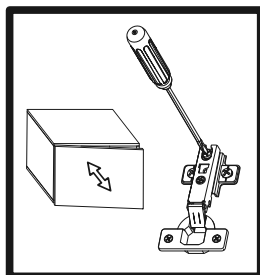
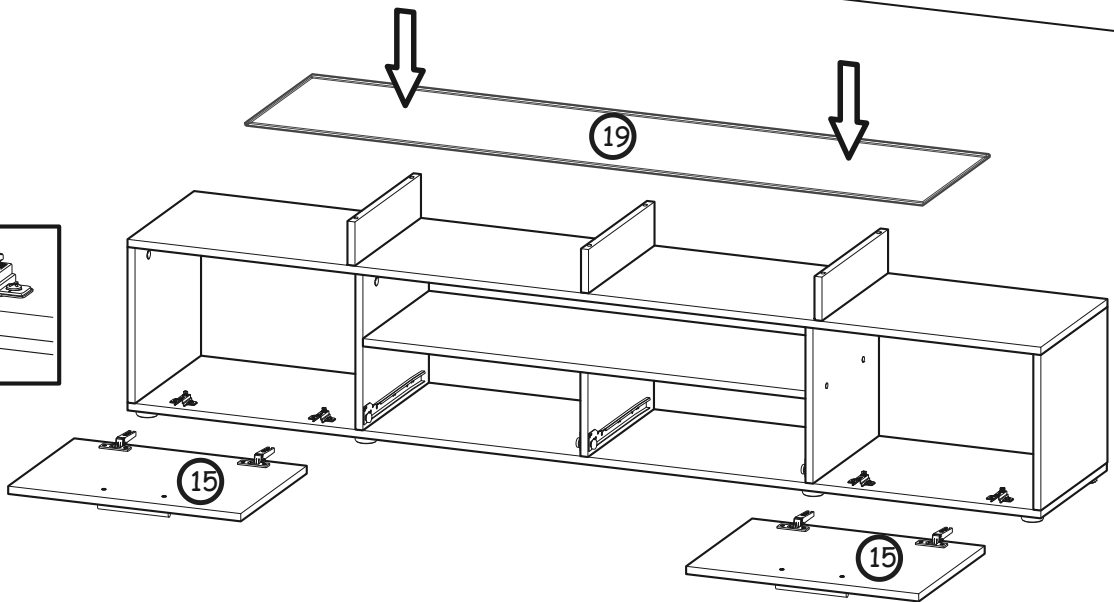
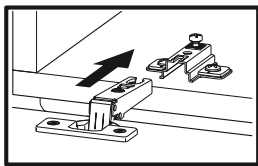
XI



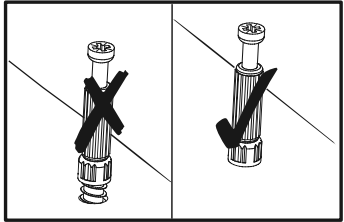
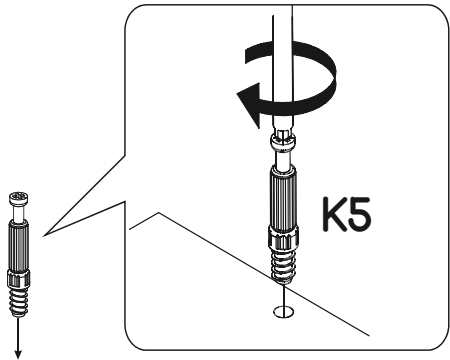
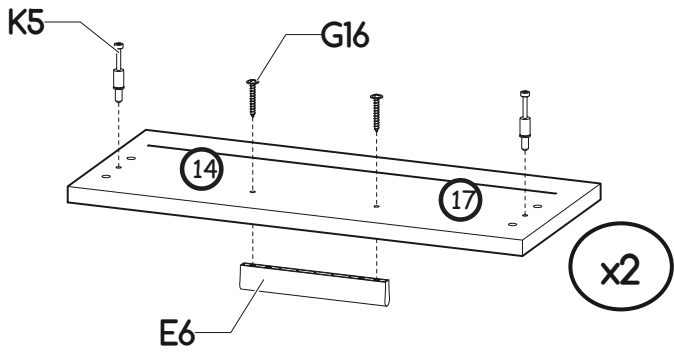
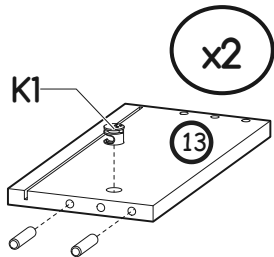
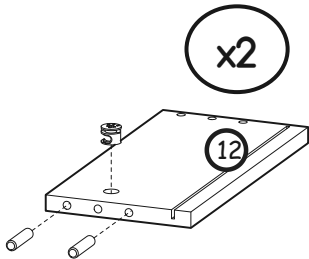
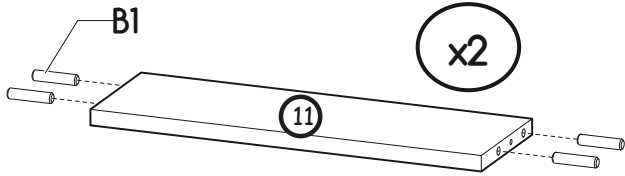
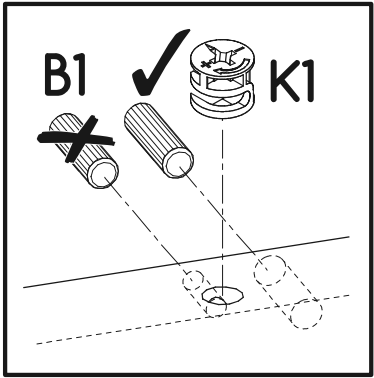
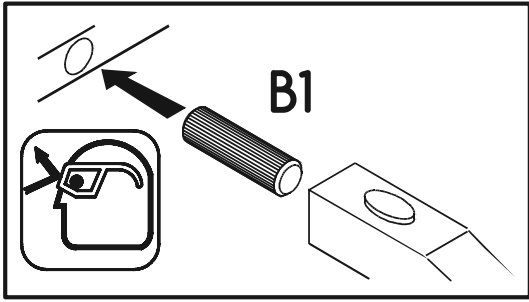
XII



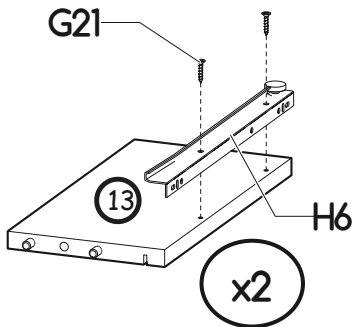
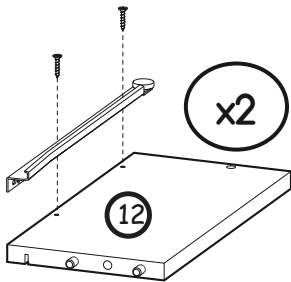
XIII



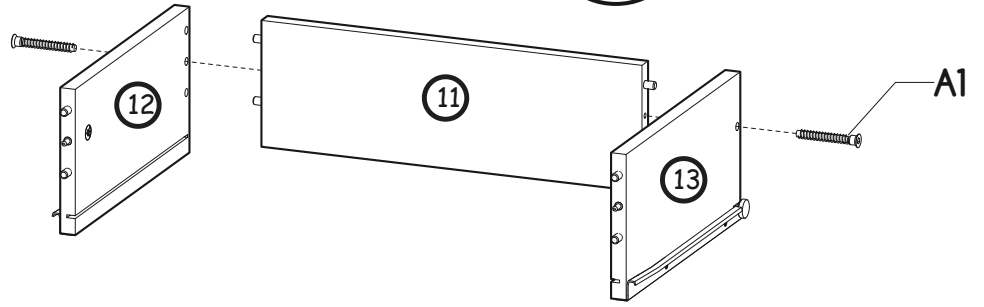
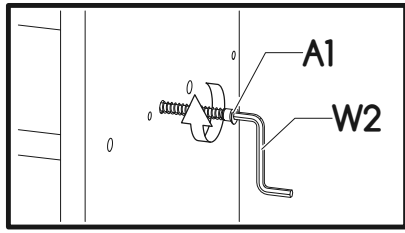
XIV



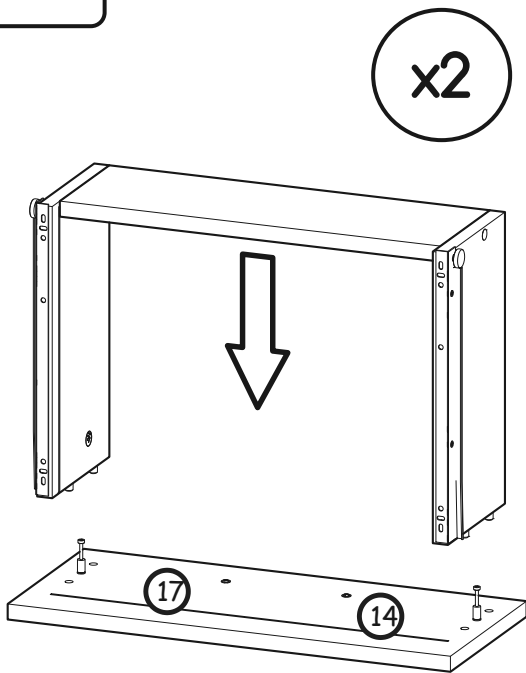
XV



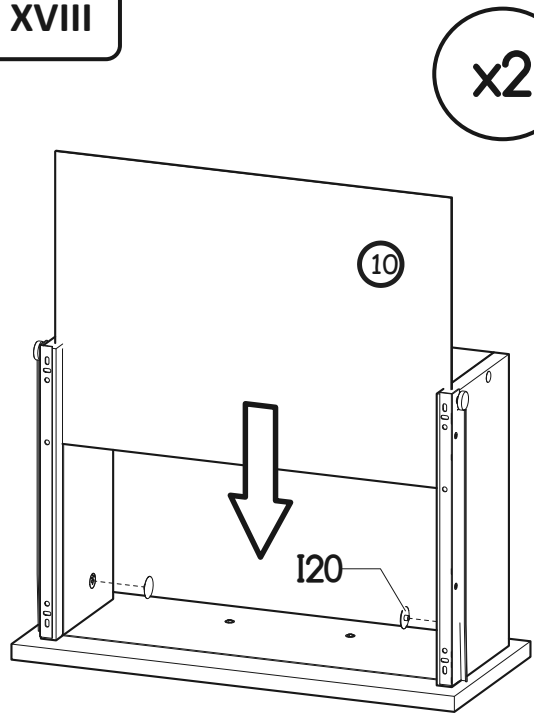
XVI



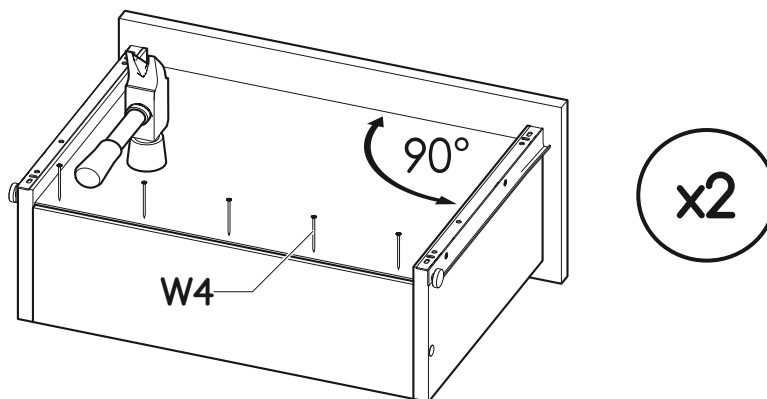
XVII



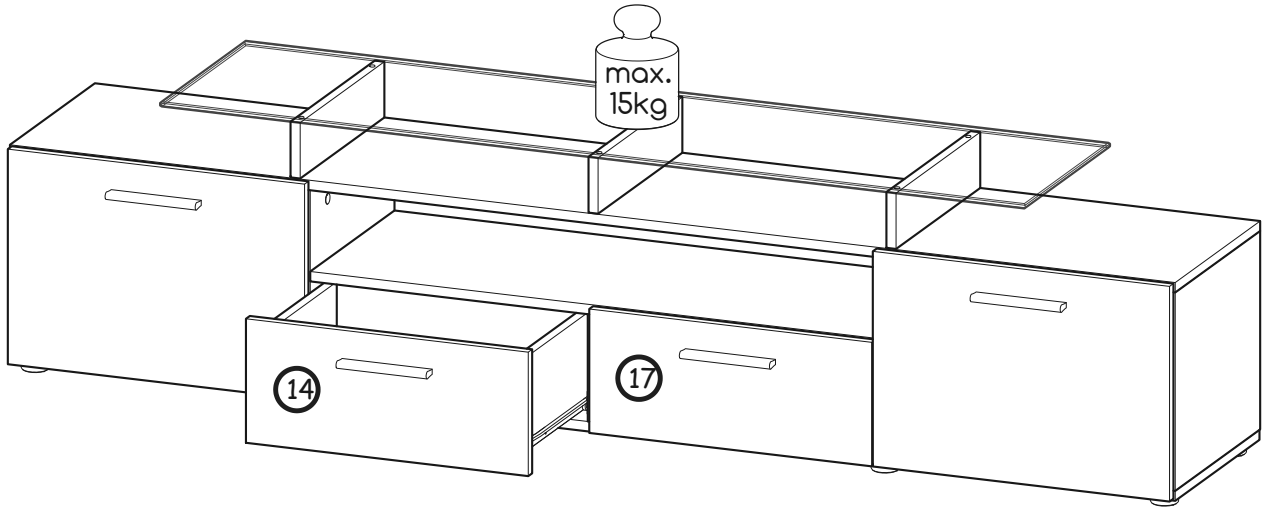
XVIII



XIX



XX



LED

