
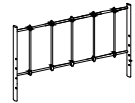
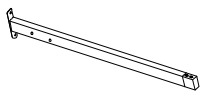
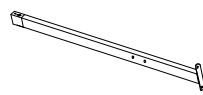
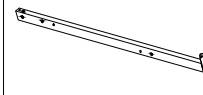
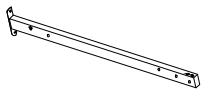


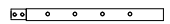
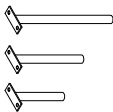
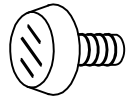
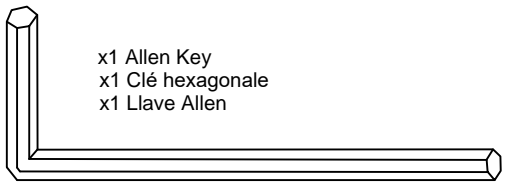
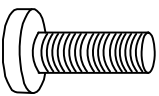
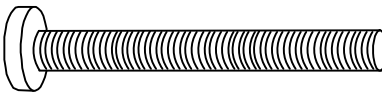
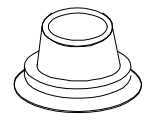
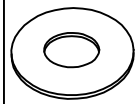

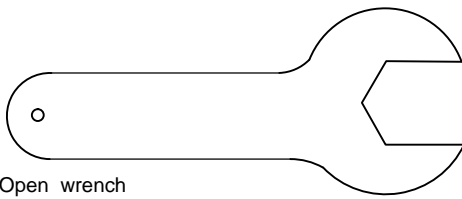
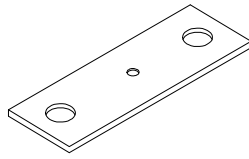
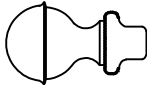


Metal Bed Assembly instructions
 Assemblage du lit en métal
 Montaje de la cama metálica

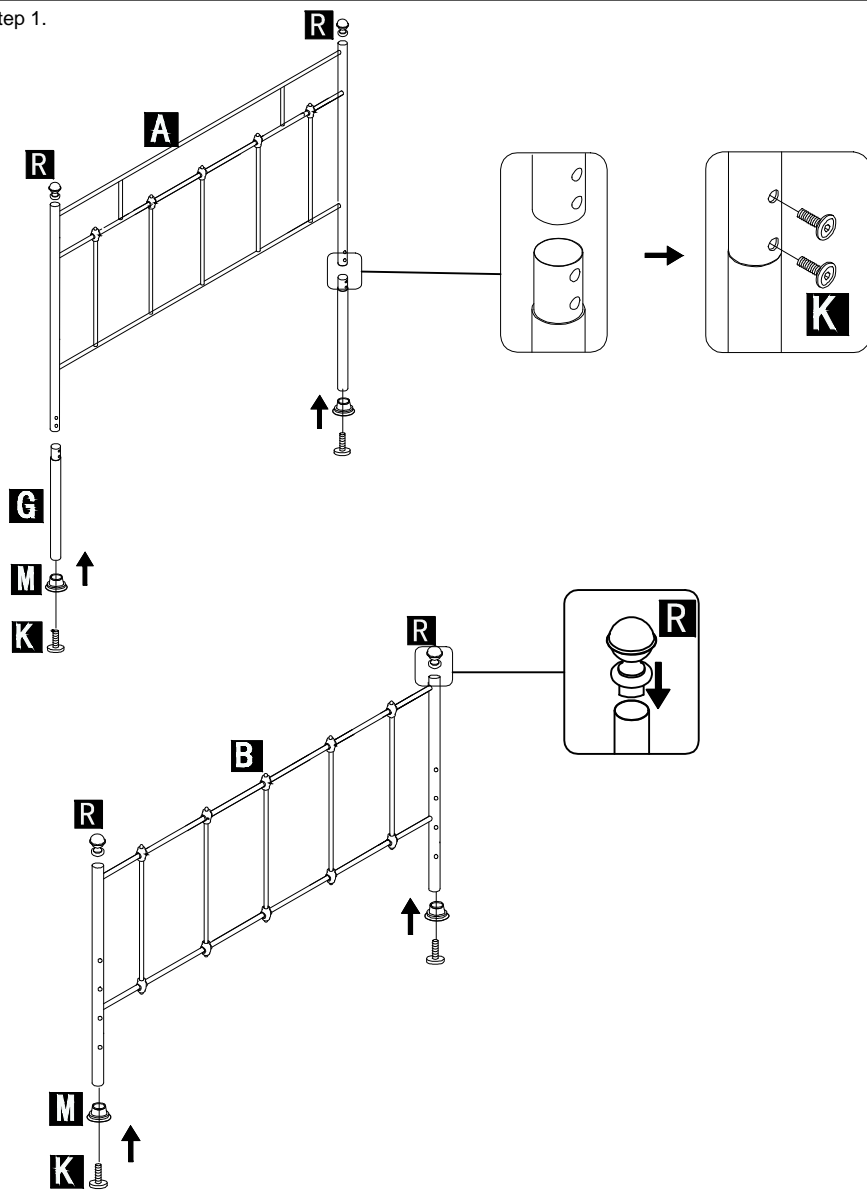
PARTS AND HARDWARE / PIÈCES ET QUINCAILLERIE / PIEZAS Y HERRAMIENTAS

<p>A</p>  <p>x1 Headboard panel x1 Tête de lit x1 Panel de cabecera</p>	<p>B</p>  <p>x1 Footboard x1 Pied de lit x1 Pie de cama</p>	<p>C</p>  <p>x1 Side Rail x1 Traverse x1 Travesaño lateral</p>	<p>C1</p>  <p>x1 Side Rail x1 Traverse x1 Travesaño lateral</p>	<p>D</p>  <p>x1 Side Rail x1 Traverse x1 Travesaño lateral</p>	<p>D1</p>  <p>x1 Side Rail x1 Traverse x1 Travesaño lateral</p>	<p>E</p>  <p>x2 Slats x2 Lattes x2 Listónes</p>	<p>F</p>  <p>x1 Slat x1 Latte x1 Listón</p>	<p>G</p>  <p>x2 Legs extension x2 Rallonges de patte x2 Extensiones de patas</p>
<p>H</p>  <p>x12 Center legs x12 Pattes centrales x12 Patas centrales</p>	<p>I</p>  <p>x4 Adjustable levelers x4 Patin réglables x4 Niveladors ajustable</p>	<p>J</p>  <p>x1 Allen Key x1 Clé hexagonale x1 Llave Allen</p>		<p>K</p>  <p>x34 Small Bolts 1/4" x34 Petit boulons 1/4" x34 Pequeño pernos 1/4"</p>	<p>L</p>  <p>x8 Large Bolts 1/4" x8 Gros boulons 1/4" x8 Perno grandes 1/4"</p>	<p>M</p>  <p>x4 Feet x4 Pieds x4 Pies</p>		
<p>N</p>  <p>X8 Flat Washers X8 Rondelle plates X8 Arandela planas</p>	<p>O</p>  <p>X8 Nuts X8 Écrous X8 Tuercas</p>	<p>P</p>  <p>X1 Open wrench X1 Clé à fourche X1 Llave de boca</p>		<p>Q</p>  <p>X4 Brackets X4 Supports X4 Soportes</p>		<p>R</p>  <p>x4 Finials x4 Faîteaux x4 Remates</p>		

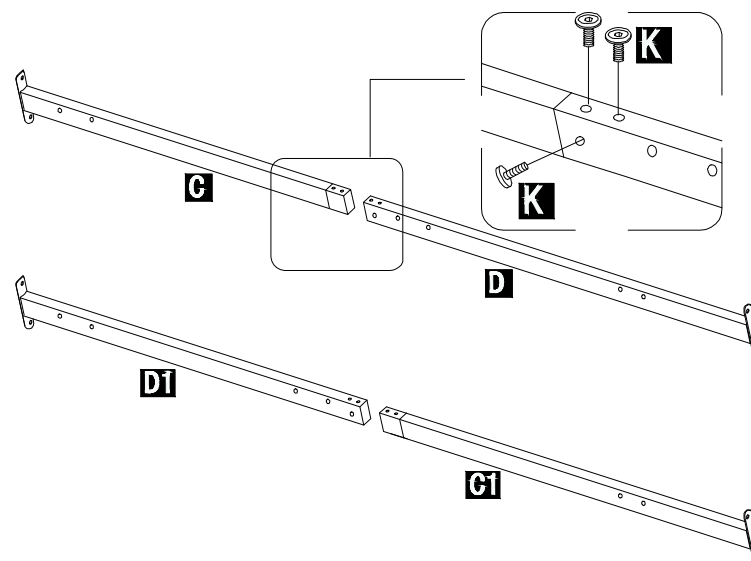
When placing furniture on non-carpeted flooring, we recommends the use of floor protection such as an area rug or furniture pads. Area rugs and padding not included with purchase.
 Avant de déposer le meuble sur un revêtement de sol rigide, nous recommande de protéger le plancher en utilisant une carpepe ou des patins, par exemple. Carpepe et patins non compris.
 .Antes de colocar el mueble en un suelo sin alfombra, nosotros recomienda protegerlo con un tapete o almohadillas, por ejemplo. Tapete y almohadillas no incluidos.

ASSEMBLY INSTRUCTIONS / INSTRUCTIONS D'ASSEMBLAGE / INSTRUCCIONES PARA EL ENSAMBLAJE

Step 1.

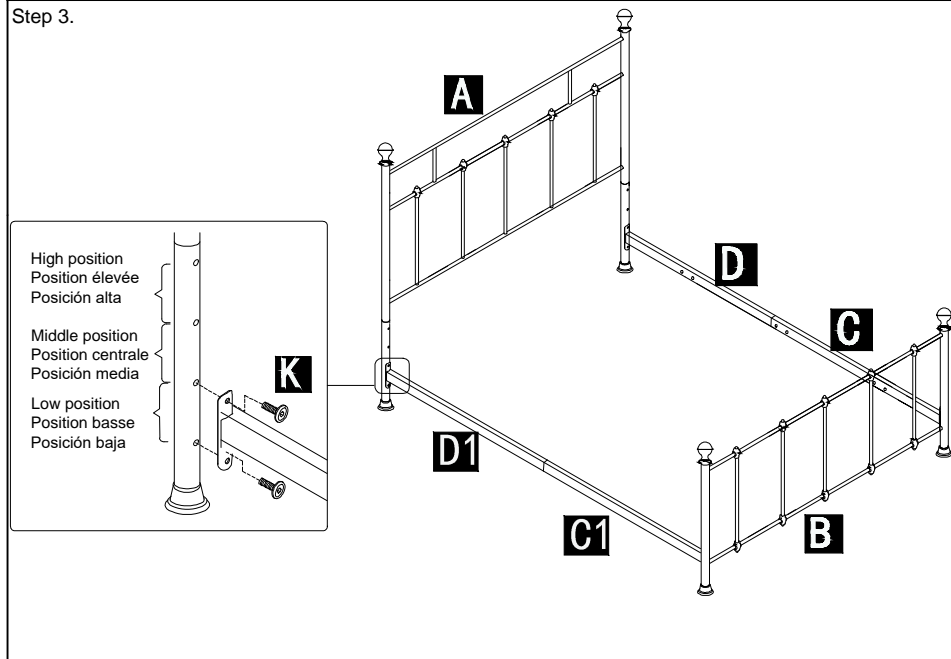


Step 2.

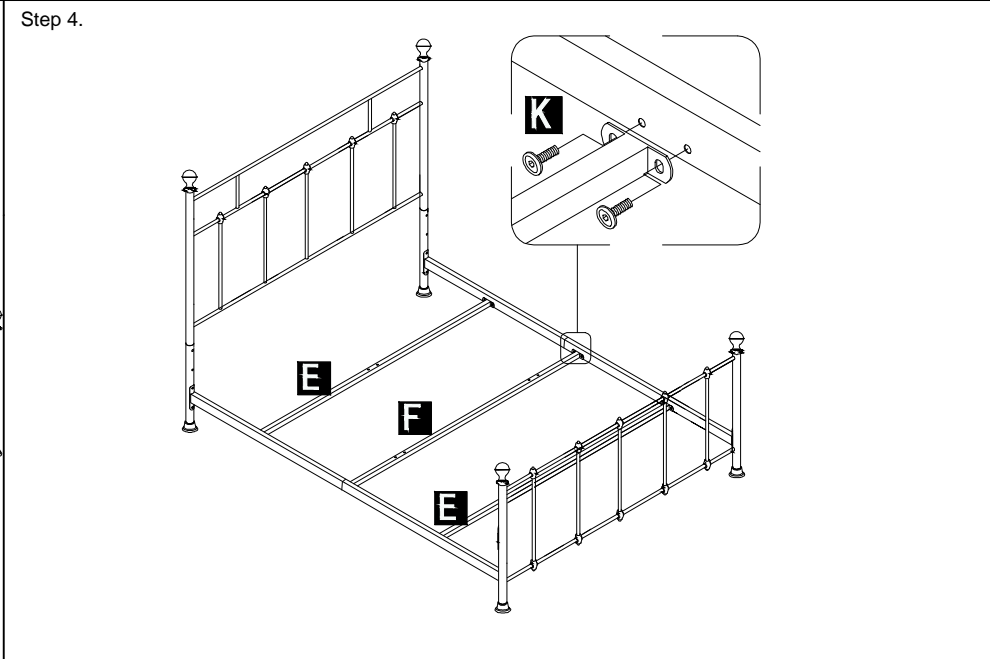


ASSEMBLY INSTRUCTIONS / INSTRUCTIONS D'ASSEMBLAGE / INSTRUCCIONES PARA EL ENSAMBLAJE

Step 3.



Step 4.



Step 5.

