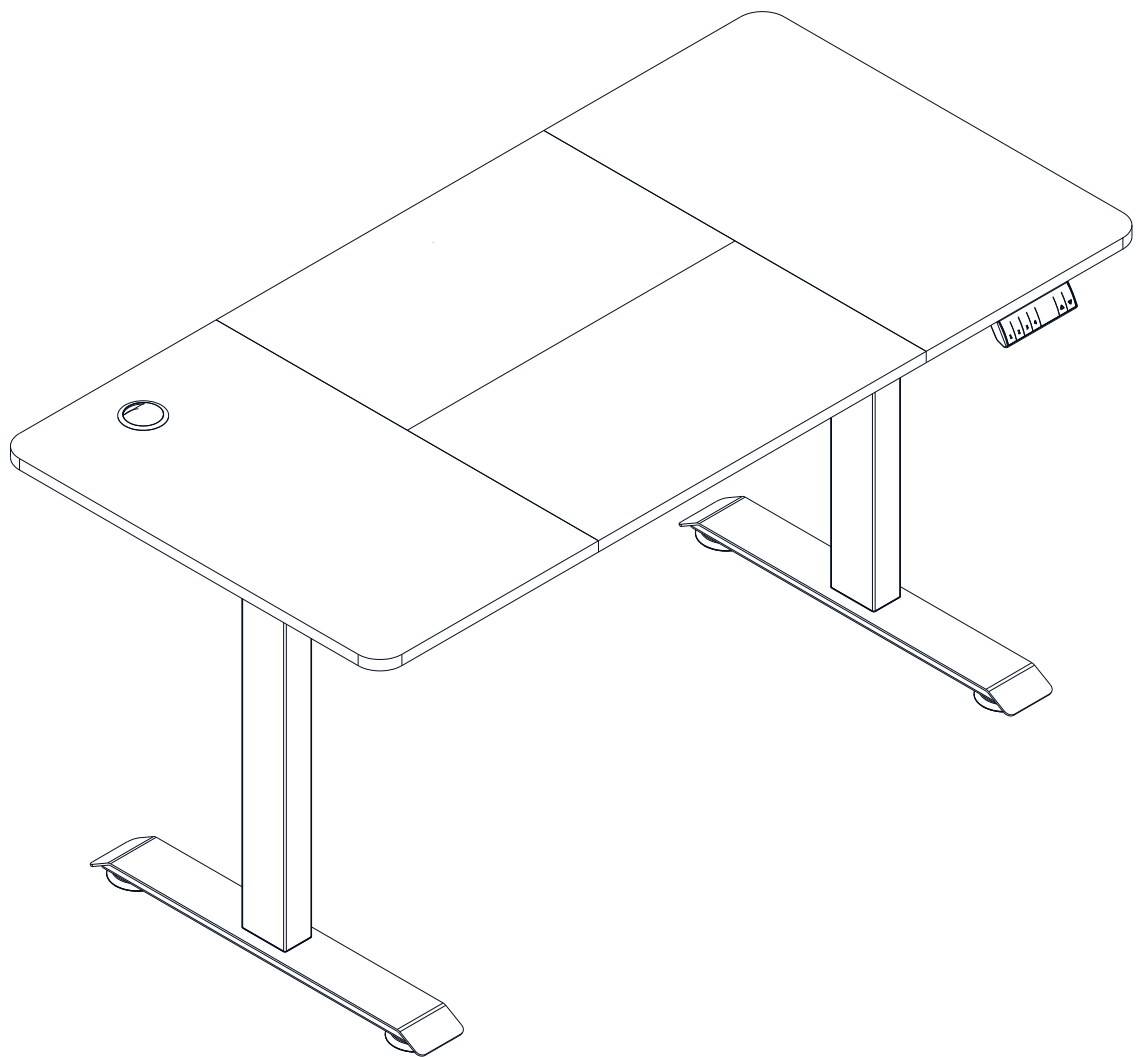


Instructions Manual



IMPORTANT SAFEGUARDS

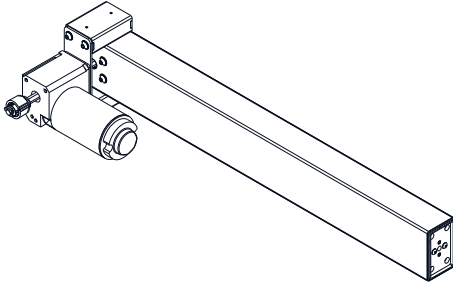
Read these instructions carefully and retain them for future use. When using the product, basic safety precautions should always be followed to reduce the risk of injury including the following:

- Unpack all hardware bags and components to ensure you have all the parts.
- Use the tools included to assemble the desk, don't use the incorrect tools to assemble.
- Do not climb, stand or sit on the desk.
- Do not place objects on the desk when moving.
- Check to ensure all bolts, screws and brackets are tightened on a regular basis.
- Do not place the table in a humid environment.
- Do not place heavy objects on the table when storing.

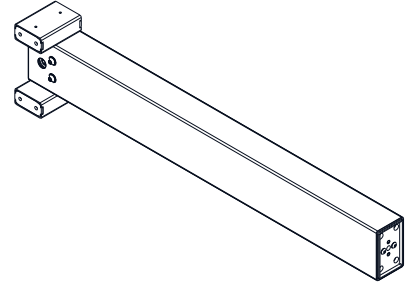
There is potential risk of personal injury not to follow the instructions when in use.

Parts List

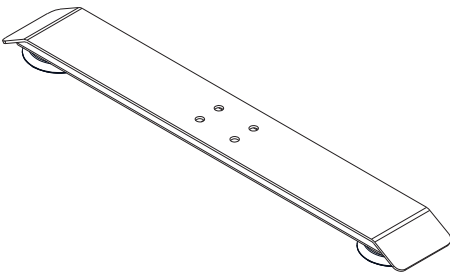
(A) Lift column*1



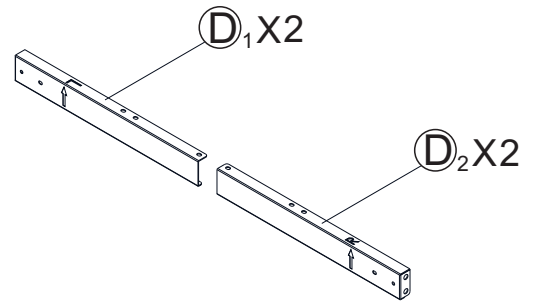
(B) Lift column*1



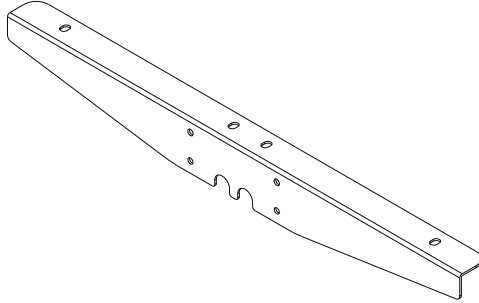
(C) Base*2



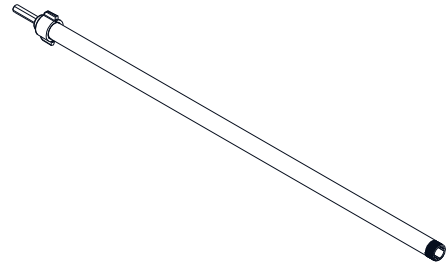
(D) Frame*2



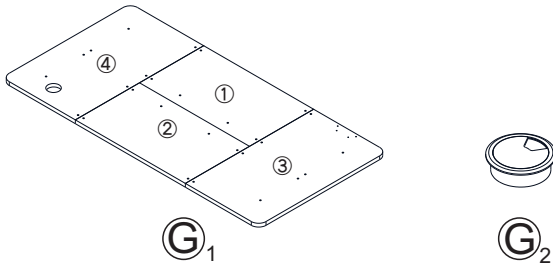
(E) Side bracket*2



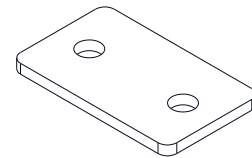
(F) Motor Rod*1



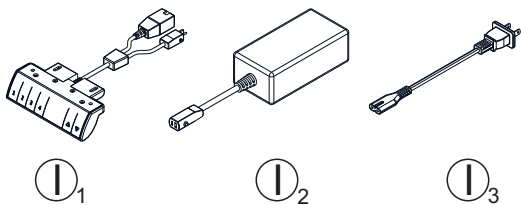
(G) Desk top*4+Wooden pin*12
Power supply holder*1



(H) Desktop connection block*4



(I) Handset + Power supply
Power cord



(J) M6 screws*52



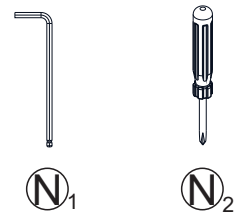
(K) M4 screws*1



(L) Tapping screws*4



(N) 5# wrench*1
cross screwdriver*1



Assembly steps

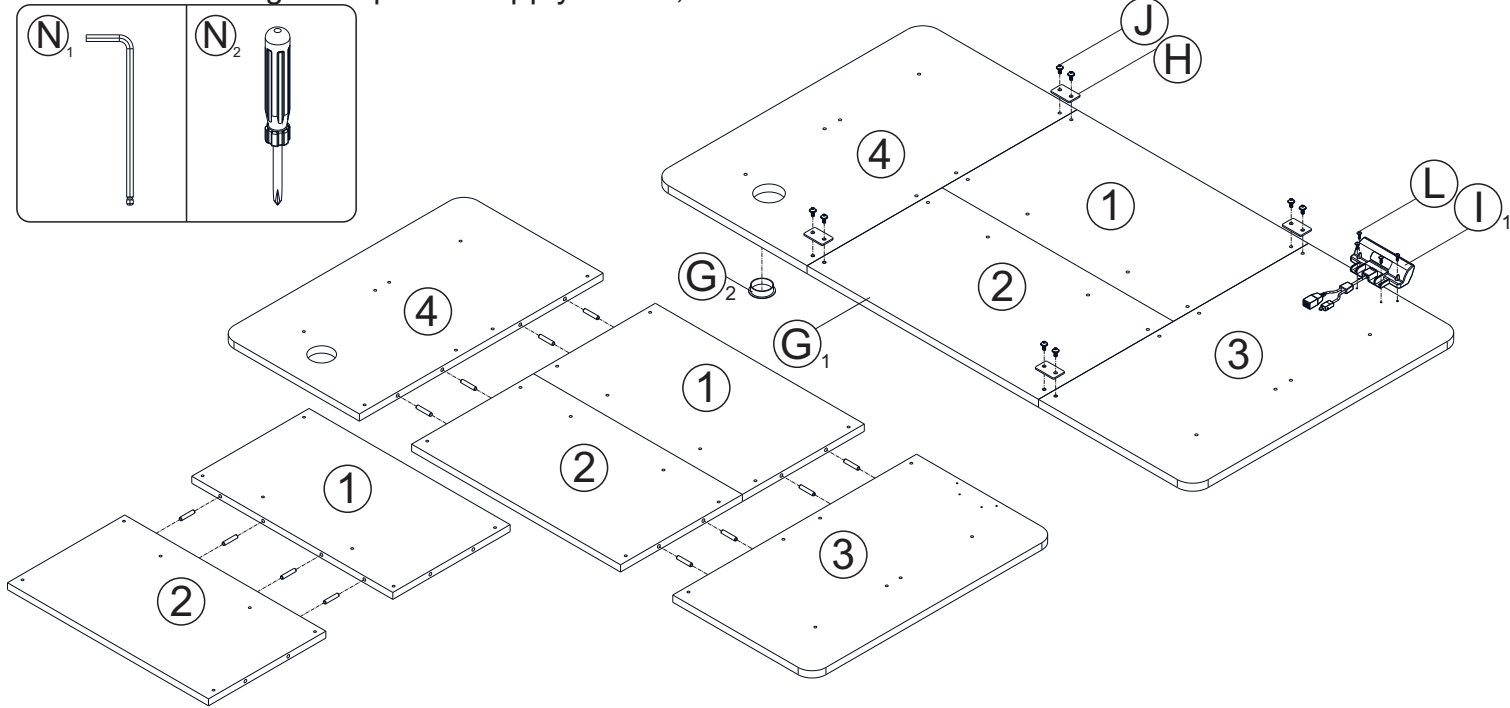
Step 1:

1.1 Connect the ① board and the ② board with wooden pins. Then connect ③ and ④ to the ① and ② tables with wooden pins.

1.2 Fasten connecting blocks[Ⓜ] with ①M6 screws as shown in the figure. M6 screws using the supplied spanner[Ⓝ].

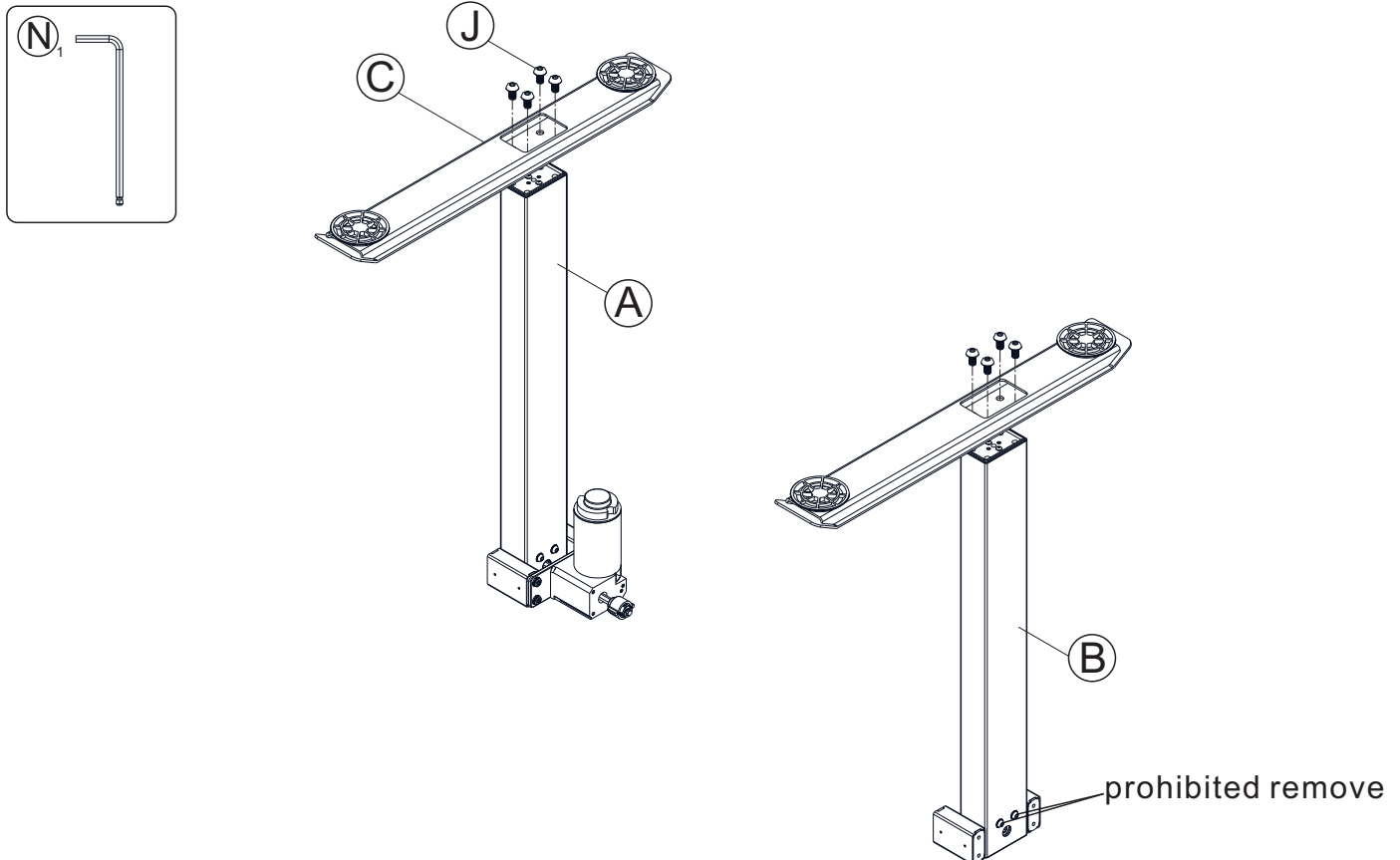
1.3 The hand controller is fastened to the table with ①self-tapping screws. Self-tapping screws using the supplied screwdriver[Ⓝ].

1.4 After installing the ③ power supply holder, set aside.



Step 2:

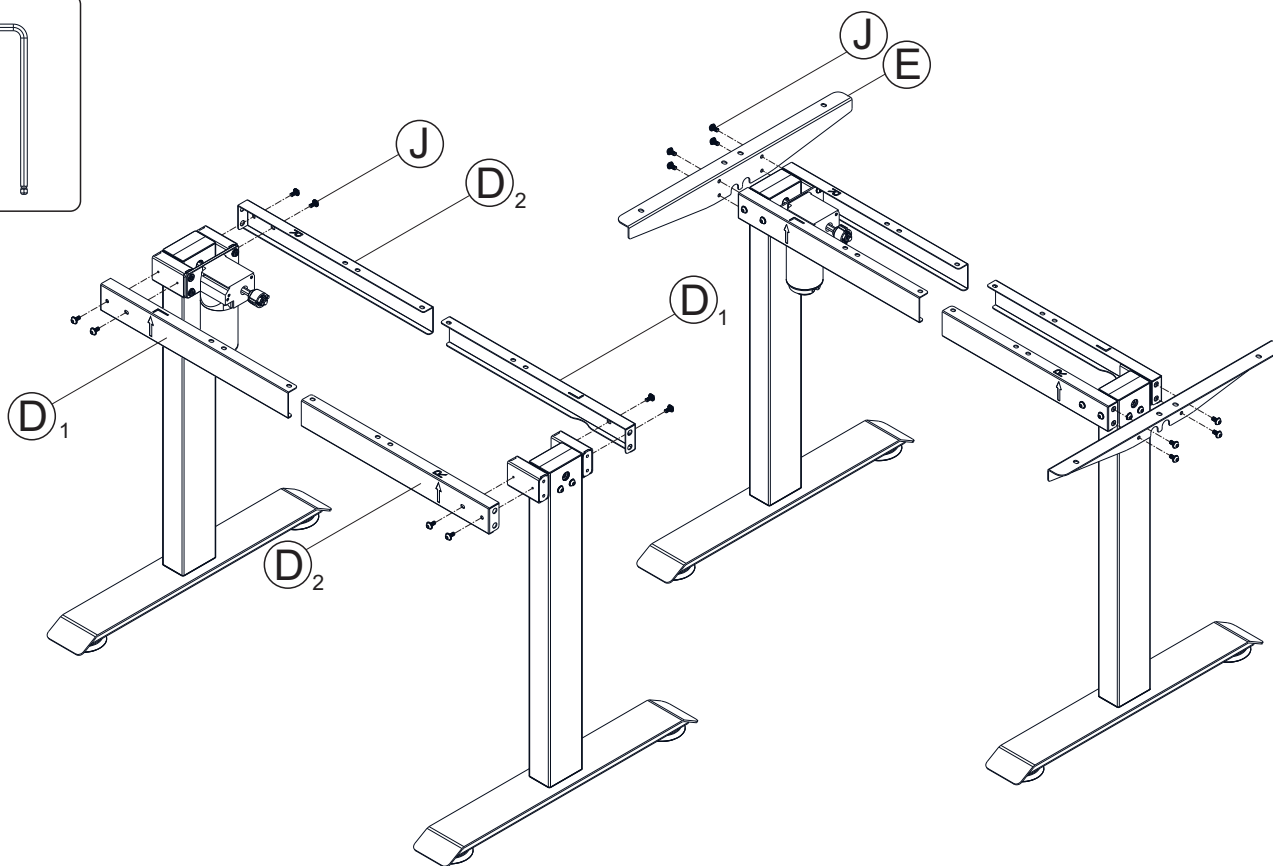
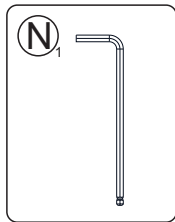
Fixing ①lift column and ②lift column to the table leg with ①M6 screws. M6 screws using the supplied spanner[Ⓝ].



Step 3:

3.1 Assembling frame tightened with M6 screws. M6 screws using the supplied spanner N₁.

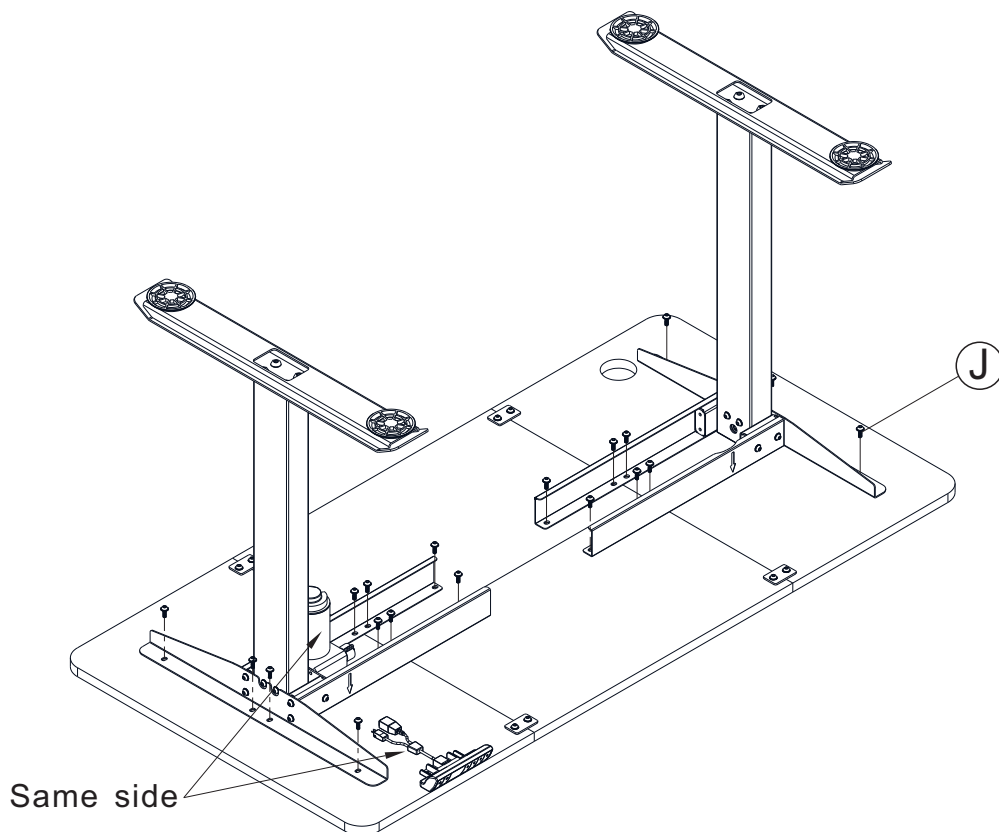
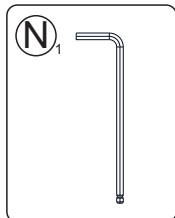
3.2 Then install the two side bracket with M6 screws. M6 screws using the supplied spanner N₁.



Step 4:

4.1 Lay the table board flat and put it on the table shelf.

4.2 align the screw holes on both sides of the frame and lock the M6 screws. M6 screws using the supplied spanner N₁.



Step 5:

6.1 As shown in Figure 1, insert the hexagonal bar into the table leg B until the buckle is not visible.

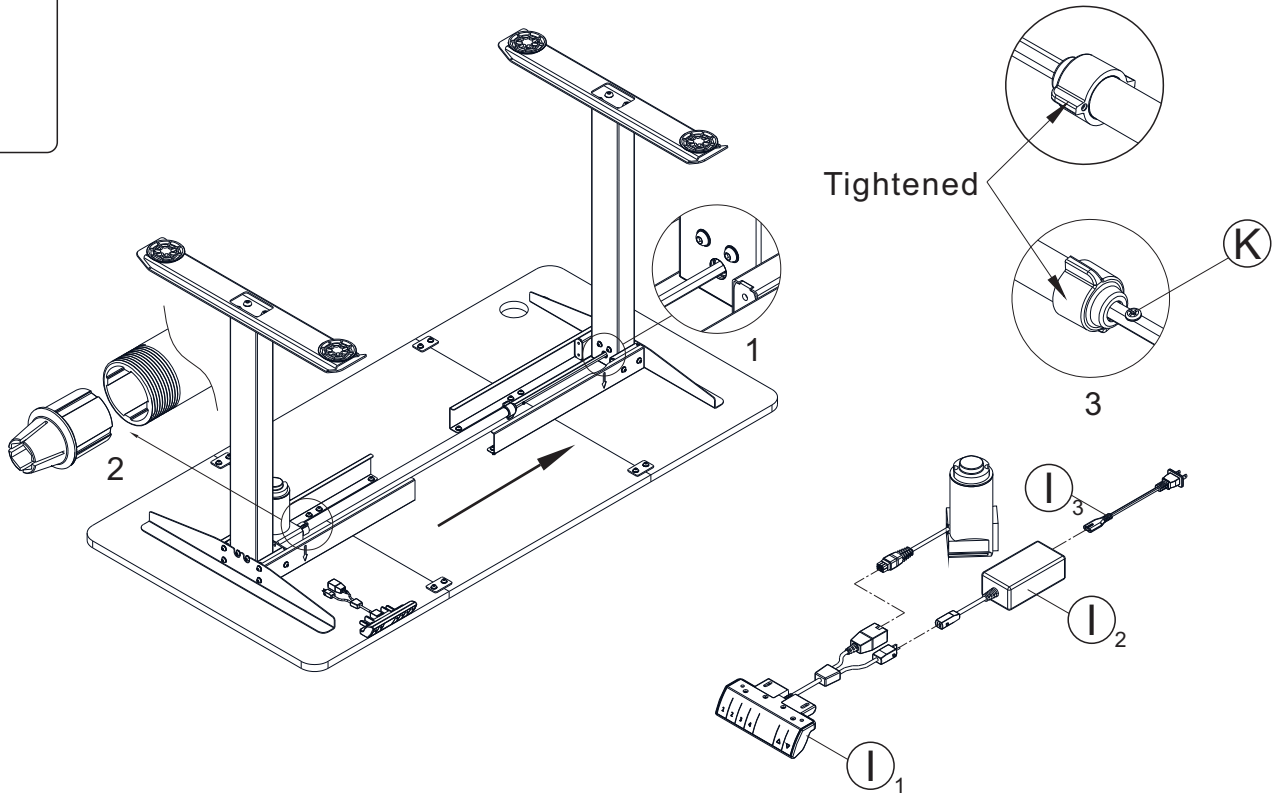
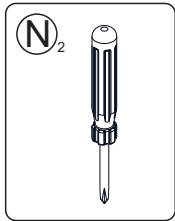
6.2 Assemble the other end of the connecting rod to the table leg A and screw on the handle. The handle does not need to be tightened.

Note: As shown in Figure 2 below, it needs to be aligned with the card slot.

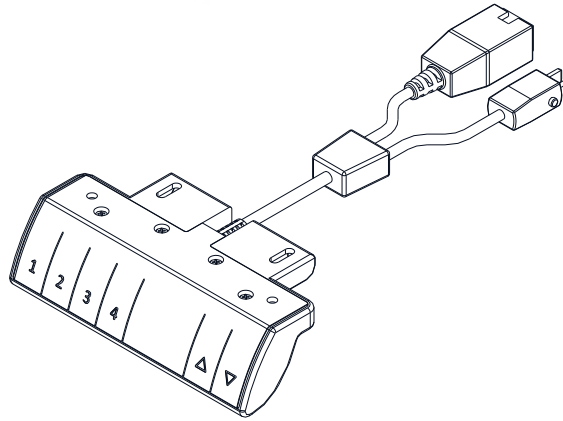
6.3 Pull the connecting rod with the handle to the bottom end of the table leg A in the direction of the arrow as follows.

6.4 Tighten the handle and install the $\text{\textcircled{K}}$ M4 screws.M4 screws using the supplied screwdriver $\text{\textcircled{N}}$.

6.5 Conect the power cord and motor of the power supply handest as show in the figure.



Operational instructions



1. Lift Column

Press the button or button to control the lift column up or down. Press the button to control up of the lifting column, you can see the height (displayed number) on the screen; press the button to control the down of the lifting column, you can see the height (displayed number) on the screen.

2. Set memory height

Press (, , ,) button for 2 seconds, set the current height to the memory height, When flashing display "H1~H4" 2 seconds, after 2 seconds display real-time height.

3. call memory height

Press the number button (, , ,) can call its corresponding height, lift column will automatically run to the right position.

4. stroke reset

"E10、E20" alarm state or running to the lowest height position, press the button 3 seconds, after the display (E5 Reset) is released, the lifting column starts to run down to the bottom of the frame and rebound to a certain height, the reset is completed to display the lowest height.

5. protection and alarm

1. Block Protection: Display "E02." During the movement of the desk top vibration, collision or tilt desktop, which will alarm and immediately stop, reverse motion set the distance after automatic release, or in the reverse run press any key to stop and release. should be checked and ensured that the table does not vibrate substantially during operation, hit an obstacle or occur a tilt re-run.

2. Overheating protection: Display "Hot ." Continuous operating may initiate this protection and should be recharged or waited for at least 18 minutes before use.

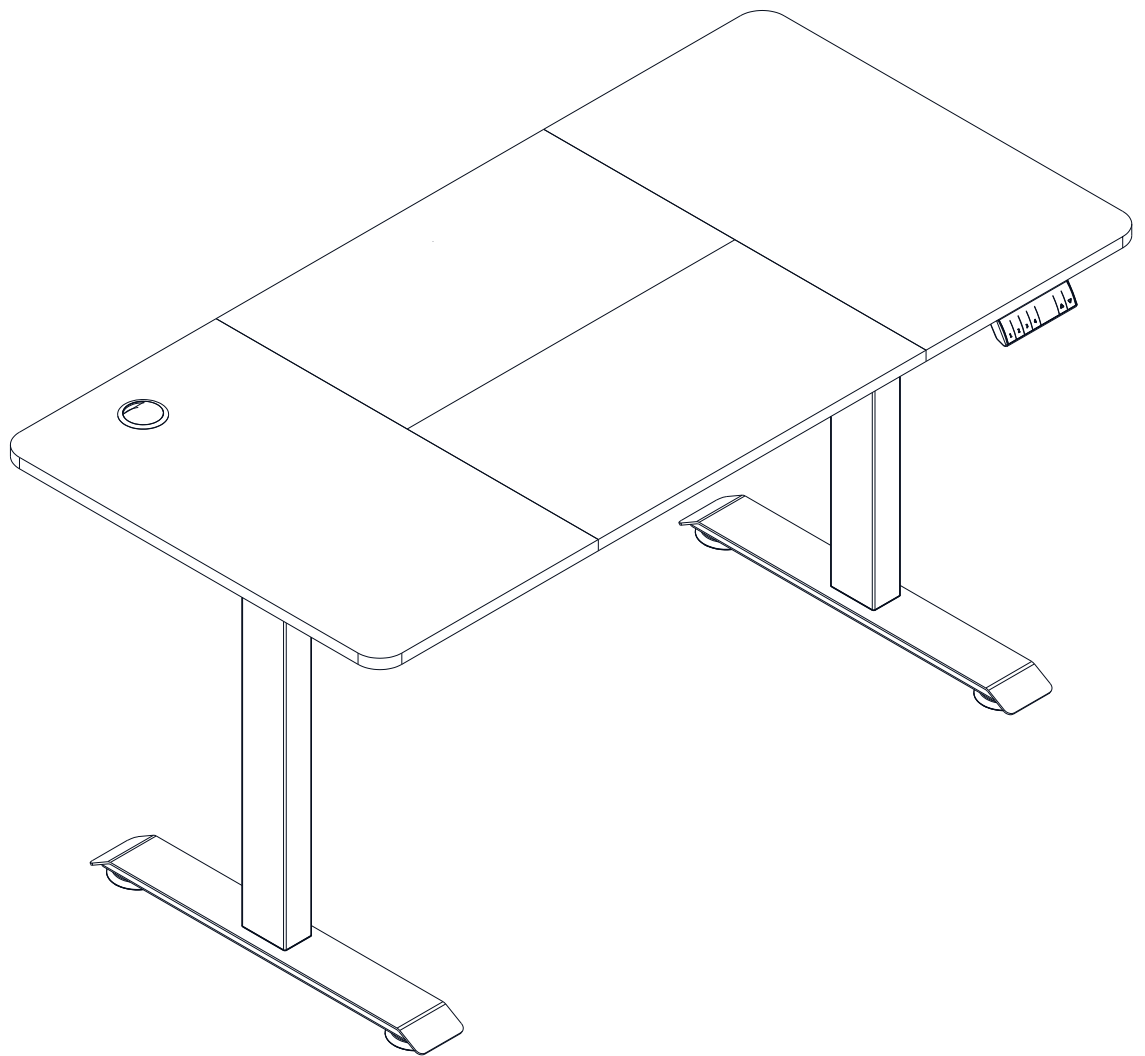
3. Motor abnormal protection: Display "E10." Should be power off, re-check and ensure that the connection of the motor to the controller, is reliable and then reconnect. ,

4. Overload protection: Display "E20." This alarm should be removed from the desk top when it's operating up; if this alarm occurs when it's operating down, cut off the power and the heavy objects should be removed, and the power should be re-charged.

5. Under-voltage protection: Display "E31." Should be power off, recheck and make sure the connection between the power supply and the handset is reliable, then connect the power.

6. Over-voltage protection: Display "E32." Should be power off, recheck and make sure the connection between the power supply and the handset is reliable, then connect the power.

Gebrauchsanweisung



WICHTIGE SICHERHEITSMASSNAHMEN

Bitte lesen Sie diese Anweisungen sorgfältig durch und bewahren Sie sie für die zukünftige Verwendung sicher auf. Bei der Verwendung dieses Produkts sollten immer grundlegende Sicherheitsvorkehrungen beachtet werden, um das Verletzungsrisiko zu verringern, einschließlich der folgenden:

Öffnen Sie alle Hardwarepakete und Komponenten, um sicherzustellen, dass Sie alle Teile haben.

Verwenden Sie zum Zusammenbau des Schreibtisches die mitgelieferten Werkzeuge. Verwenden Sie zum Zusammenbau nicht die falschen Werkzeuge.

Klettern, stehen oder sitzen Sie nicht auf dem Schreibtisch.

Stellen Sie beim Bewegen keine Gegenstände auf den Schreibtisch.

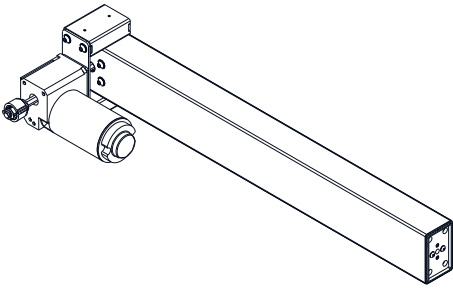
Stellen Sie sicher, dass alle Bolzen, Schrauben und Halterungen regelmäßig festgezogen werden.

Stellen Sie den Tisch nicht in eine feuchte Umgebung.

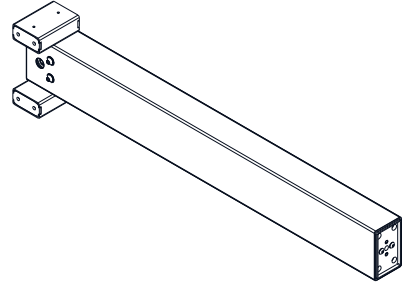
Stellen Sie beim Aufbewahren keine schweren Gegenstände auf den Tisch. Es besteht die Gefahr von Personenschäden, wenn Sie die Anweisungen während des Gebrauchs nicht befolgen.

Liste der Einzelteile

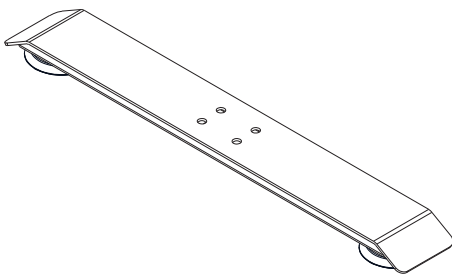
A. Liftsäule



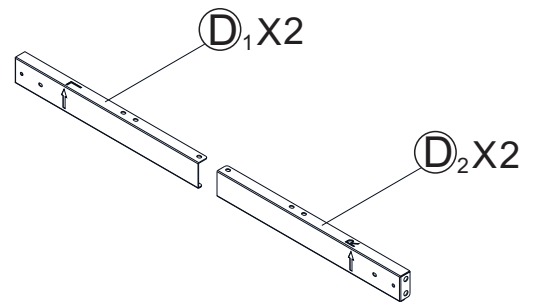
B. Liftsäule



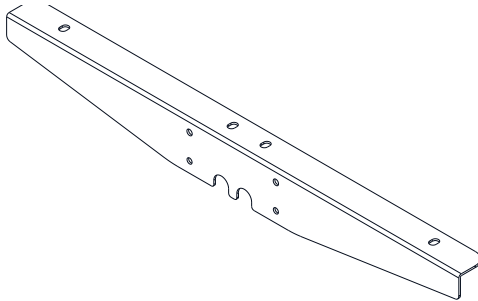
C. Basis



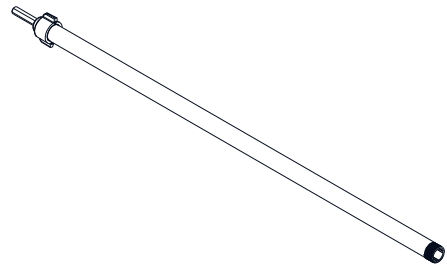
D. Frame



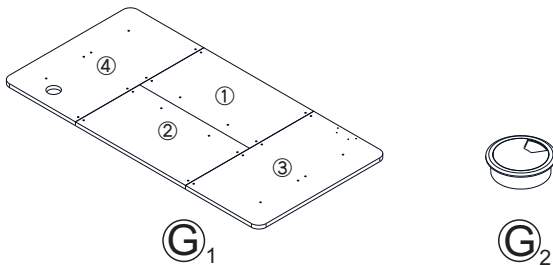
E. Seitenhalterung



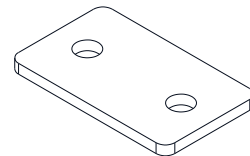
F. MotorRod



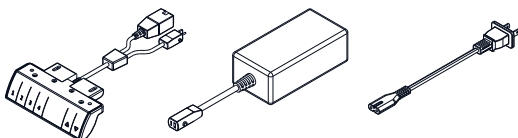
G. Desktop*4+Holznadel*12
Netzteilhalter*1



H. Desktop-Verbindungsblock



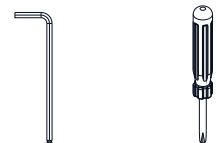
I. Mobilteil+Energieversorgung
Netzkabel



J.M6 Schrauben K.M4 Schrauben
L.Schneidschraub



N.5# Schlüssel
Kreuzschraubendreher



Montageschritte

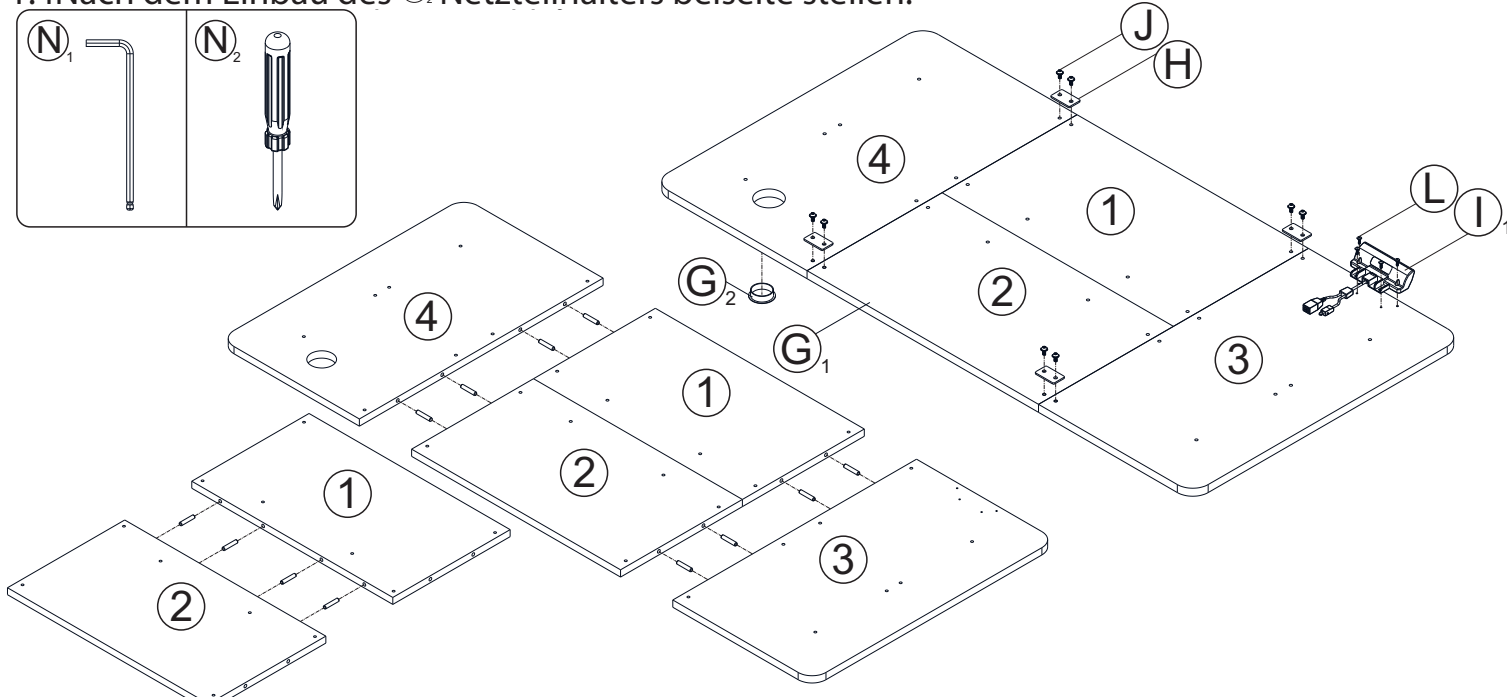
Schritt 1:

1.1 Verbinden Sie das andboard und das ②board mit Holzstiften. Verbinden Sie dann ③ und ④ mit Holzstiften mit den Tischen ① und ②.

1.2 Befestigen Sie die Verbindungsblöcke ⑨ mit ① M6-Schrauben wie in der Abbildung gezeigt. M6-Schrauben mit dem mitgelieferten Schraubenschlüssel. ①

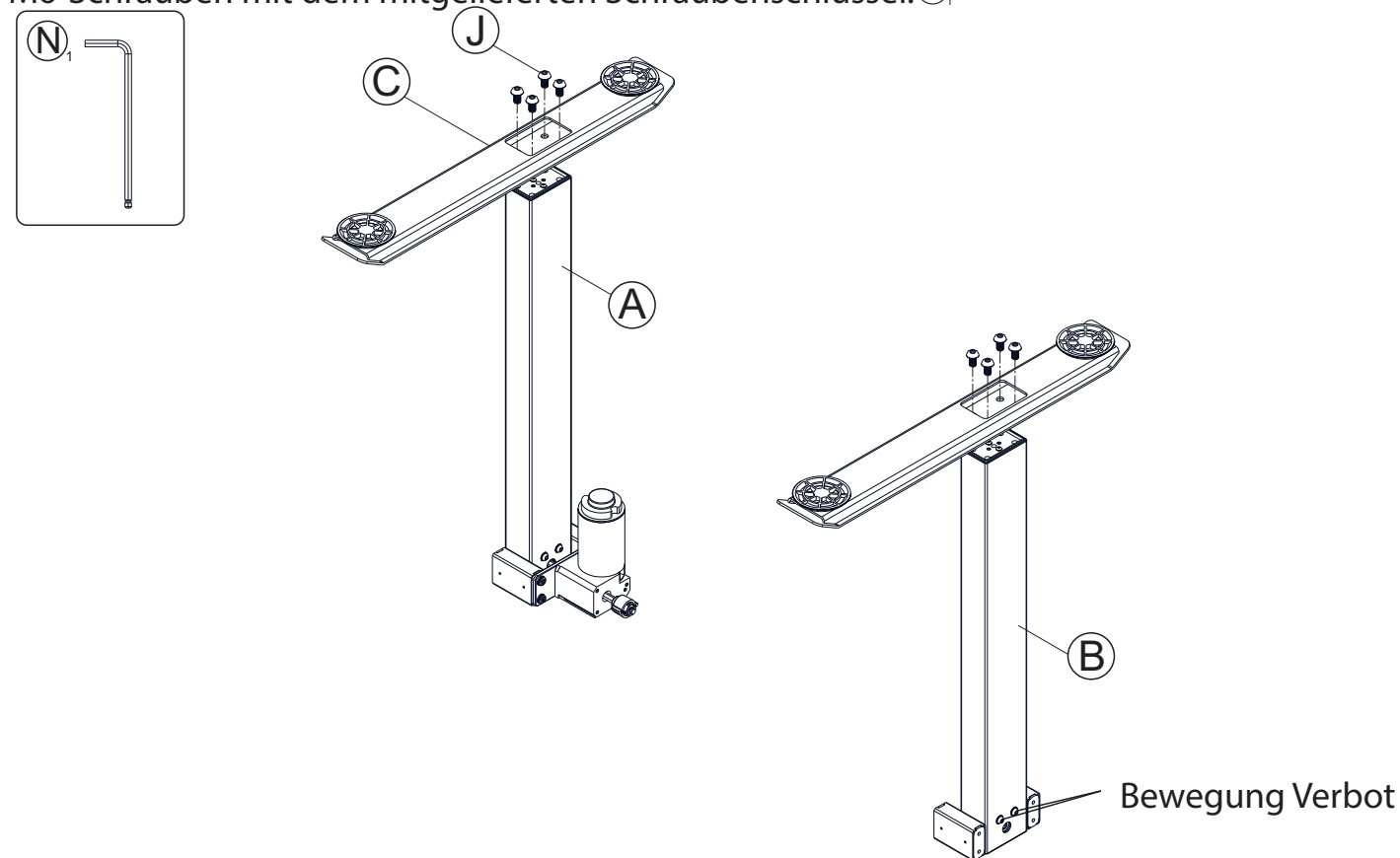
1.3 Die Handsteuerung wird mit ① selbstschneidenden Schrauben am Tisch befestigt. Selbstschneidende Schrauben mit dem mitgelieferten Schraubendreher. ①

1.4 Nach dem Einbau des ② Netzteilhalters beiseite stellen.



Schritt 2:

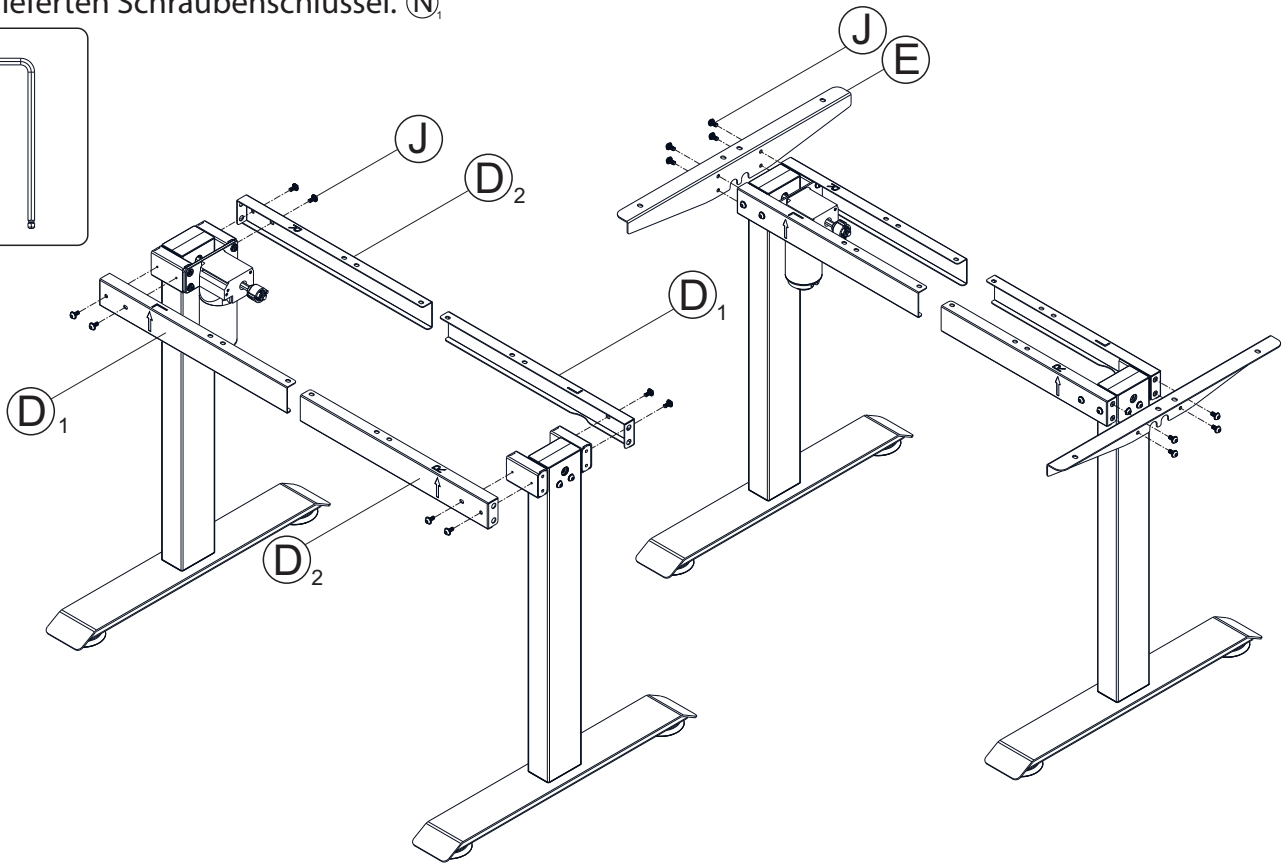
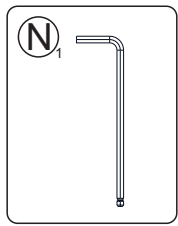
Befestigung der ① Hebesäule und der ② Hebesäule mit ① M6-Schrauben am Tischbein. M6-Schrauben mit dem mitgelieferten Schraubenschlüssel. ①



Schritt 3:

3.1 Montage des Rahmens mit **(J)** M6-Schrauben festgezogen. M6-Schrauben mit dem mitgelieferten Schraubenschlüssel. **(N₁)**

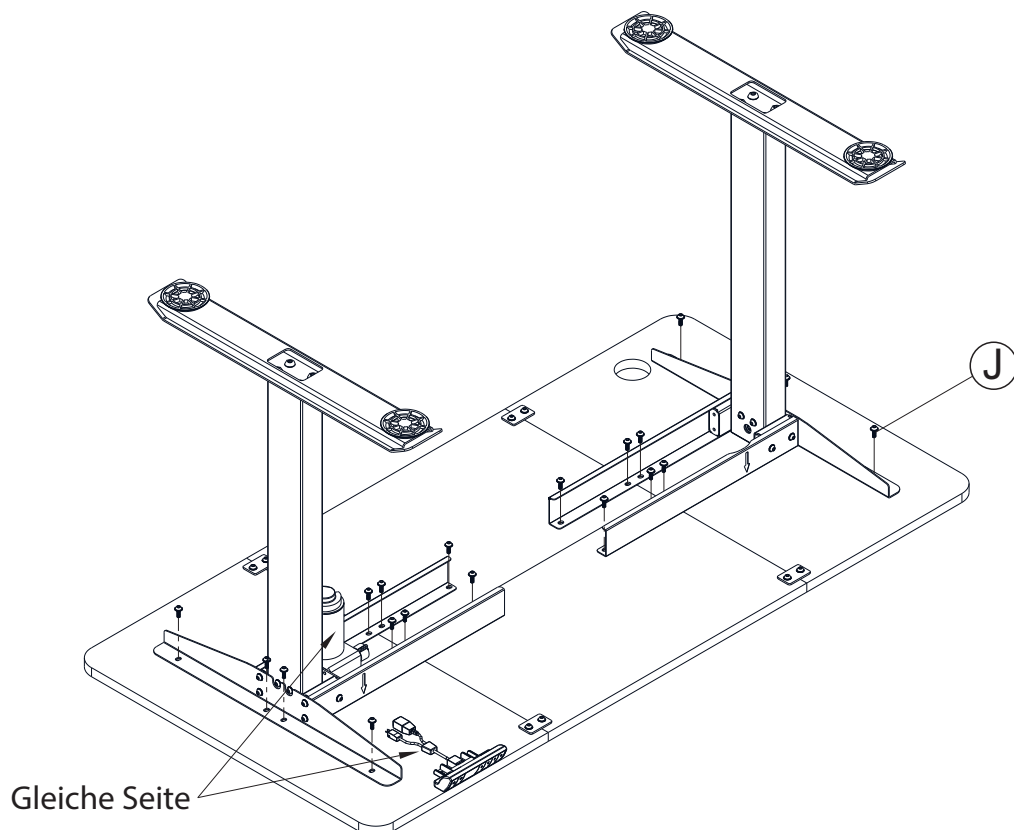
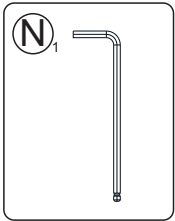
3.2 Installieren Sie dann die beiden Seitenhalterungen mit **(J)** M6-Schrauben. M6-Schrauben mit dem mitgelieferten Schraubenschlüssel. **(N₁)**



Schritt 4:

4.1 Legen Sie die Tischplatte flach und legen Sie sie auf das Tischregal.

4.2 Richten Sie die Schraubenlöcher auf beiden Seiten des Rahmens aus und verriegeln Sie die M6-Schrauben. M6-Schrauben mit dem mitgelieferten Schraubenschlüssel. **(N₁)**



Schritt 5:

6.1 Führen Sie wie in Abbildung 1 gezeigt die Sechskantstange in das Tischbein B ein, bis die Schnalle nicht mehr sichtbar ist.

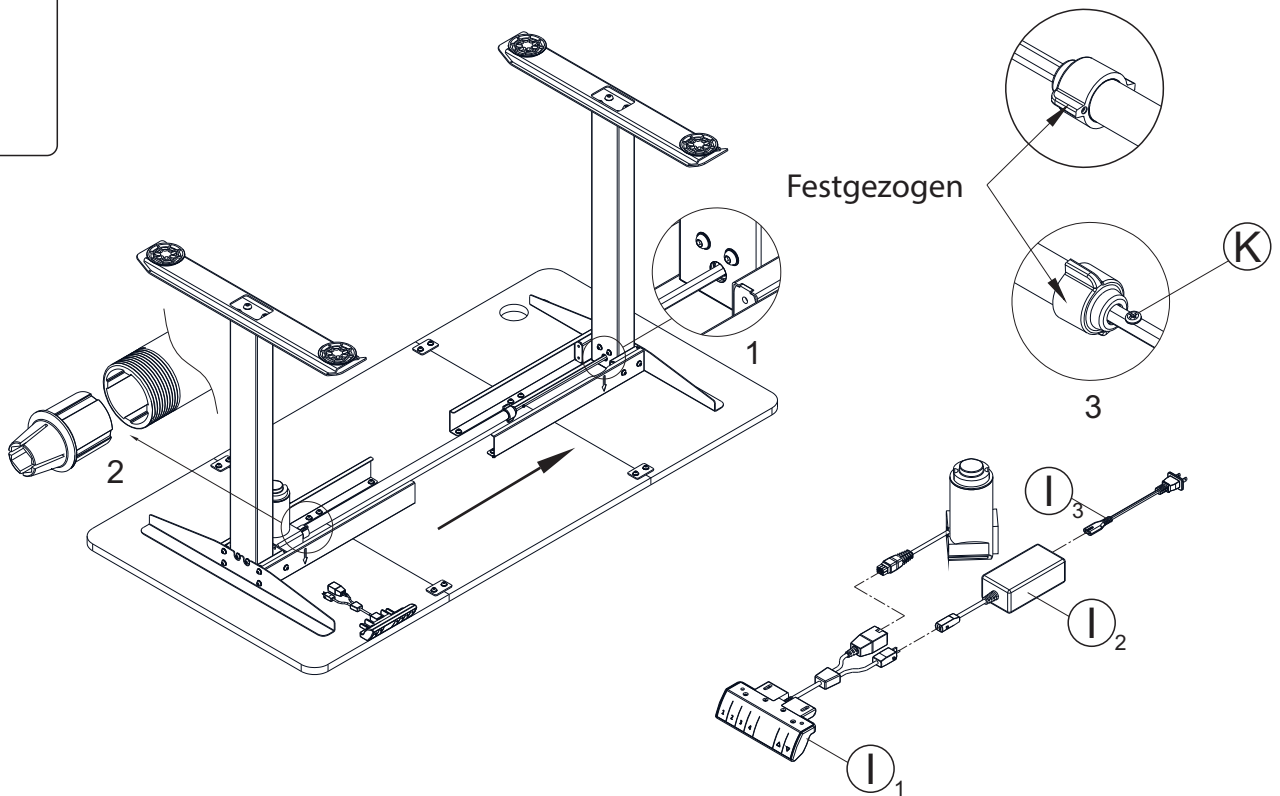
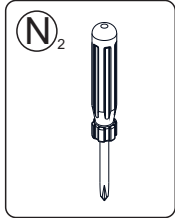
6.2 Montieren Sie das andere Ende der Pleuelstange am Tischbein A und schrauben Sie den Griff fest. Der Griff muss nicht festgezogen werden. Hinweis: Wie in Abbildung 2 unten gezeigt, muss es mit dem Kartensteckplatz ausgerichtet sein.

Festgezogen

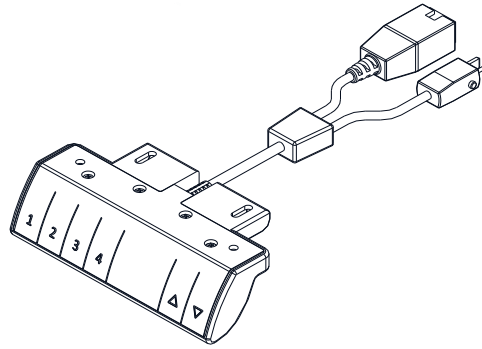
6.3 Ziehen Sie die Pleuelstange mit dem Griff wie folgt in Pfeilrichtung zum unteren Ende des Tischbeins A.

6.4 Den Griff festziehen und die **(K)** M4-Schrauben anbringen. M4-Schrauben mit dem mitgelieferten Schraubendreher. **(N)**

6.5 Schließen Sie das Netzkabel und den Motor des Netzteils wie in der Abbildung gezeigt an.



Betriebsanleitung



1. Liftsäule

Drücken Sie die @ -Taste oder die Taste, um die Hebesäule nach oben oder unten zu steuern.

@Drücken Sie die Taste, um die Hebesäule nach oben oder unten zu steuern. Sie können die Höhe (angezeigte Zahl) auf dem Bildschirm sehen. Drücken Sie die Taste, um das Herunterfahren der Hebesäule zu steuern. Sie können die Höhe (angezeigte Zahl) auf dem Bildschirm sehen. @

2. Stellen Sie die Speicherhöhe ein

Drücken Sie die Taste () für 2 Sekunden und stellen Sie die aktuelle Höhe auf die Speicherhöhe ein. Wenn die Anzeige "H1 ~ H4" 2 Sekunden lang blinkt, wird nach 2 Sekunden die Echtzeithöhe angezeigt.

3. Speicherhöhe aufrufen

Drücken Sie die Nummer Taste() kann es scor reagierende Höhe nennen, Aufzug Spalte wird automatisch an die richtige Position laufen

4. Hub zurückgesetzt

"E10-E20"-Alarmzustand oder läuft auf die niedrigste Höhe Position, drücken Sie die Taste 3 Sekunden, nachdem die Anzeige (Reset) freigegeben wurde, beginnt die Hubsäule bis zum unteren Rand des Rahmens zu laufen und auf eine bestimmte Höhe zurückzustoßen, der Reset ist abgeschlossen, um die niedrigste Höhe anzuzeigen.

5. Schutz und Alarm

5.1. Blockschutz: Anzeige "E02". Während der Bewegung Schreibtisches Oben Vibration, Kollision oder Neigung des Desktops, die alarmiert und sofort stoppt, stellen Sie die Rückwärtsbewegung den Abstand nach der automatischen Freigabe ein oder drücken Sie im Rückwärtslauf eine beliebige Taste, um anzuhalten und freizugeben. sollte überprüft werden und sicherstellen, dass der Tisch während des Betriebs nicht wesentlich vibriert, auf ein Hindernis trifft oder eine Neigungswiederholung auftritt.

5.2Überhitzungsschutz: Anzeige "Heiß". Ein kontinuierlicher Betrieb kann diesen Schutz auslösen und sollte vor dem Gebrauch mindestens 18 Minuten lang aufgeladen oder gewartet werden.

5.3 Motor abnormaler Schutz: Anzeige "E10". Sollte das Gerät ausgeschaltet sein, überprüfen Sie es erneut und stellen Sie sicher, dass die Verbindung des Motors mit der Steuerung zuverlässig ist, und schließen Sie es dann wieder an. @

5.4Überlastschutz: Anzeige "E20". Dieser Alarm sollte während des Betriebs von der Tischplatte entfernt werden. Wenn dieser Alarm während des Betriebs auftritt, schalten Sie den Strom aus und die schweren Gegenstände sollten entfernt und der Strom wieder aufgeladen werden.

5.5 Unterspannungsschutz: Anzeige "E31". Sollte das Gerät ausgeschaltet sein, überprüfen Sie es erneut und stellen Sie sicher, dass die Verbindung zwischen dem Netzteil und dem Mobilteil zuverlässig ist. Schließen Sie dann das Gerät an.

5.6Überspannungsschutz: Anzeige "E32". Sollte das Gerät ausgeschaltet sein, überprüfen Sie es erneut und stellen Sie sicher, dass die Verbindung zwischen dem Netzteil und dem Mobilteil zuverlässig ist. Schließen Sie dann das Gerät an.