



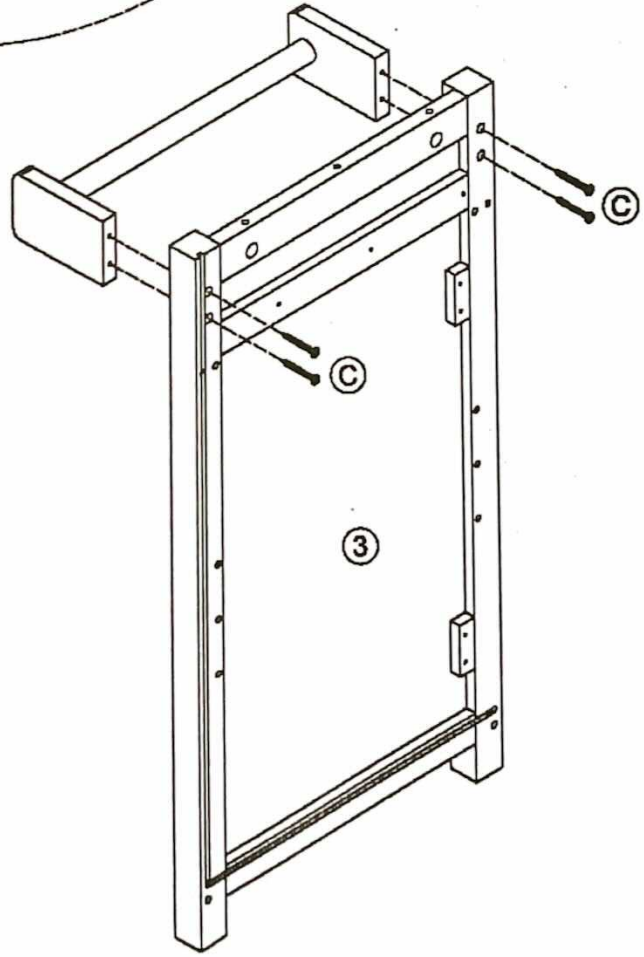
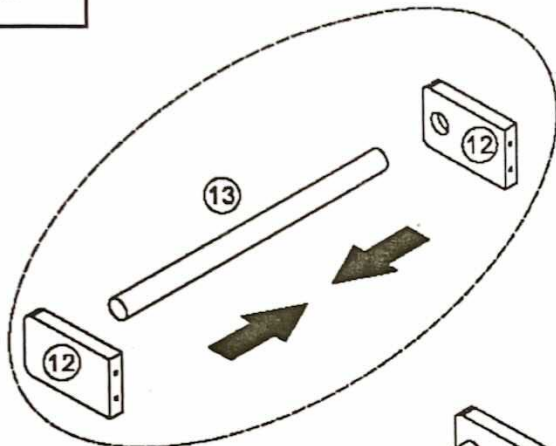
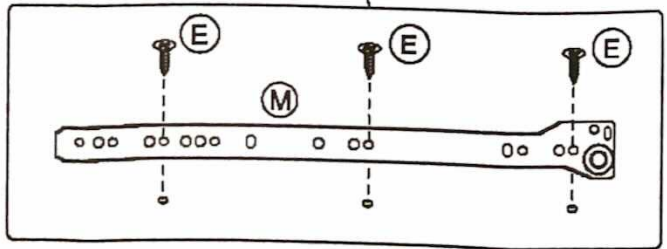
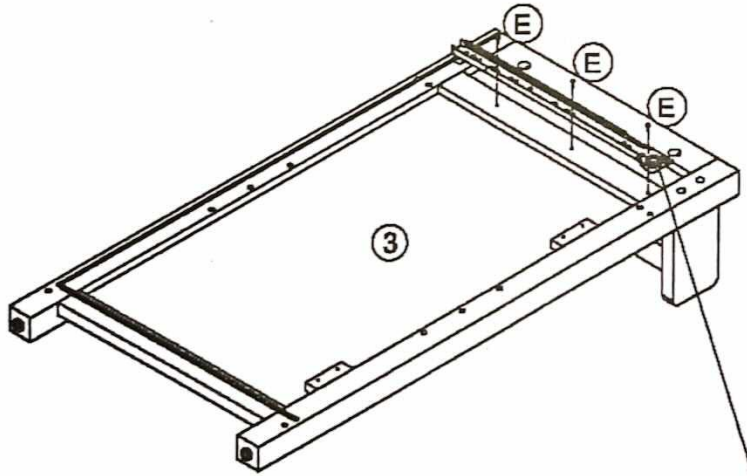
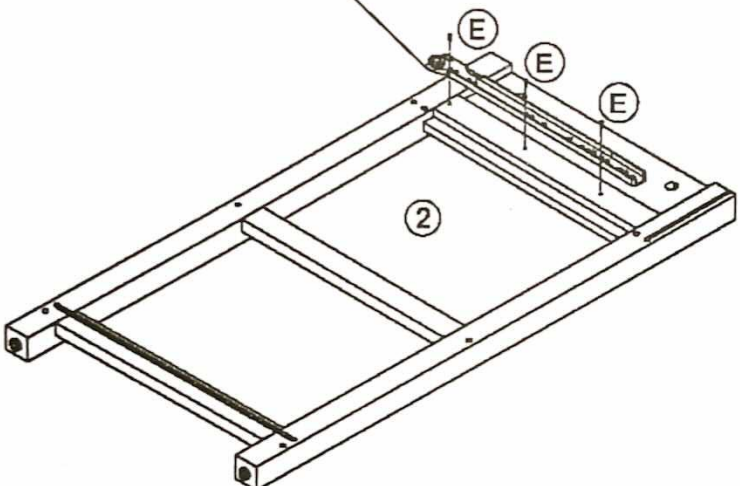
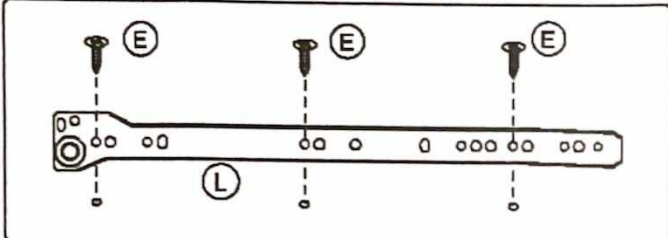
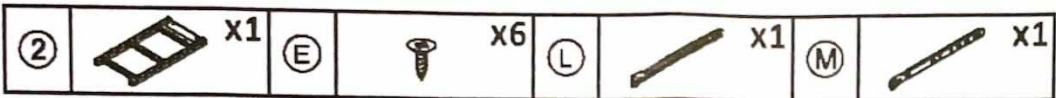


1









③		x1
⑫		x2
⑬		x1
Ⓒ		x4

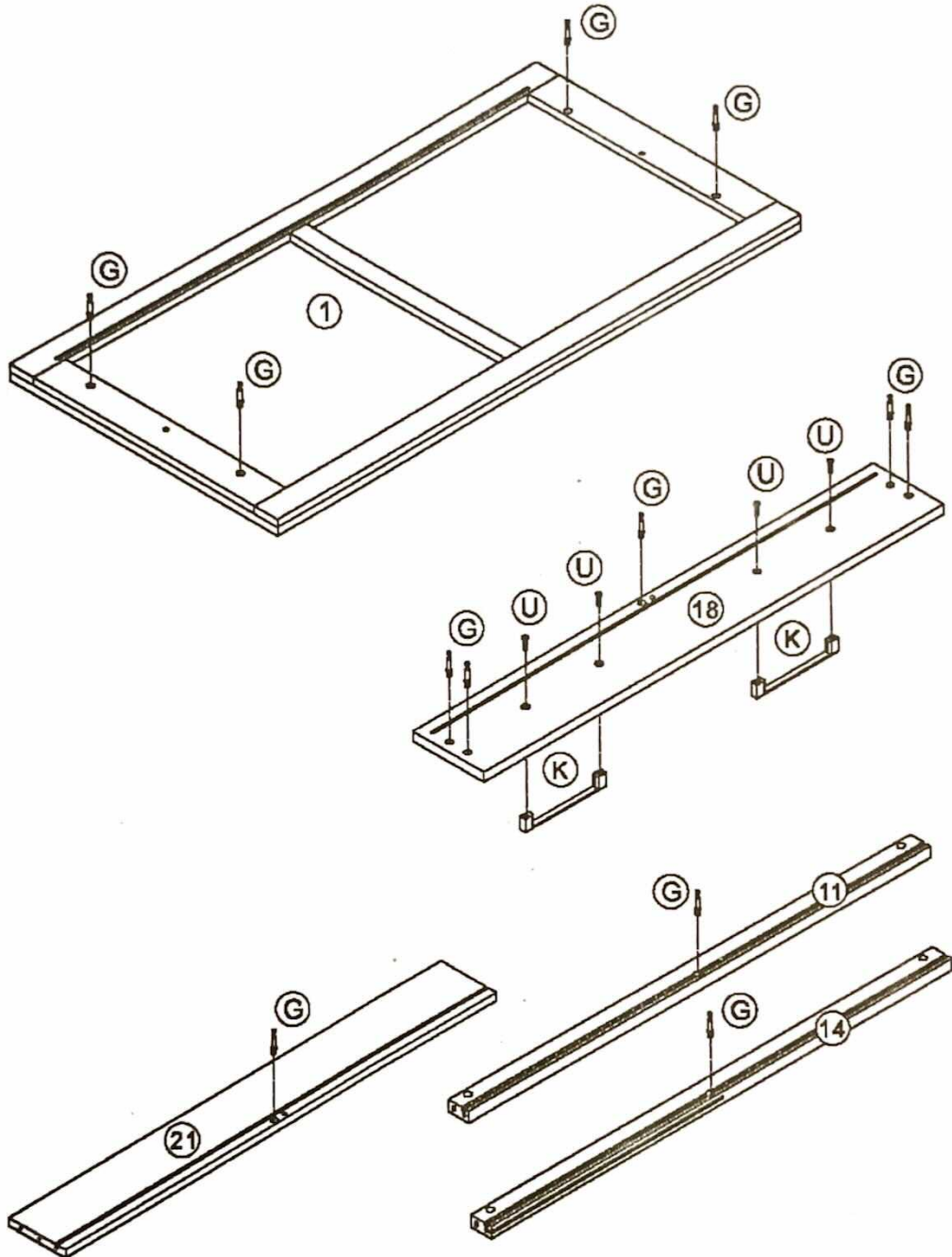


2






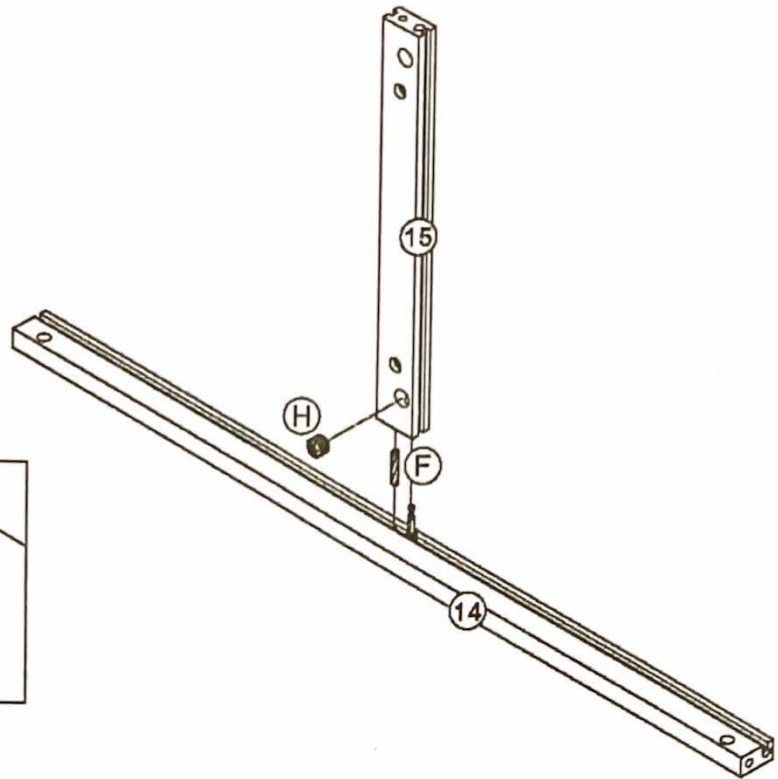
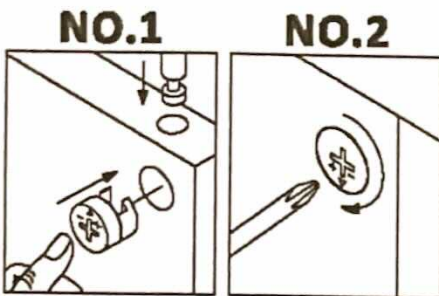
3

①	 x1	⑪	 x1	⑭	 x1	⑱	 x1
⑳	 x1	Ⓒ	 x12	Ⓐ	 x2	Ⓚ	 x4





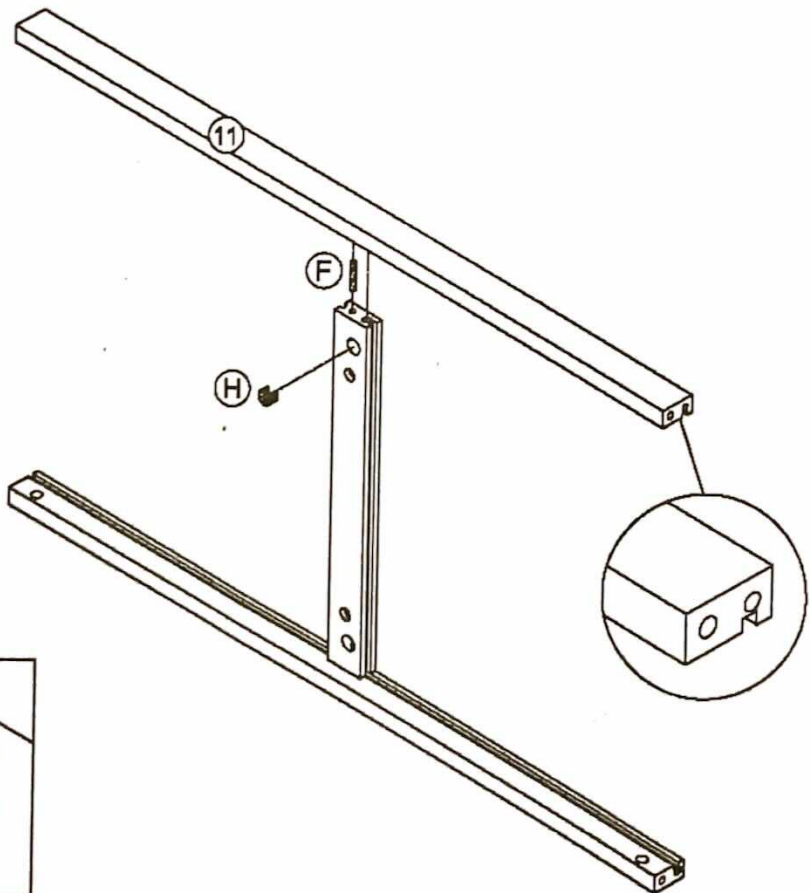
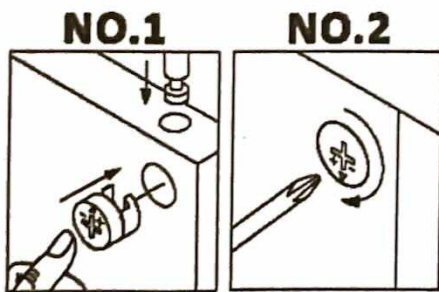
4

(15)		x1
(F)		x1
(H)		x1



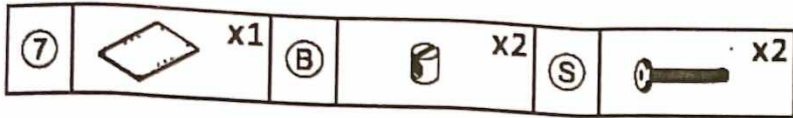
5

(F)		x1
(H)		x1



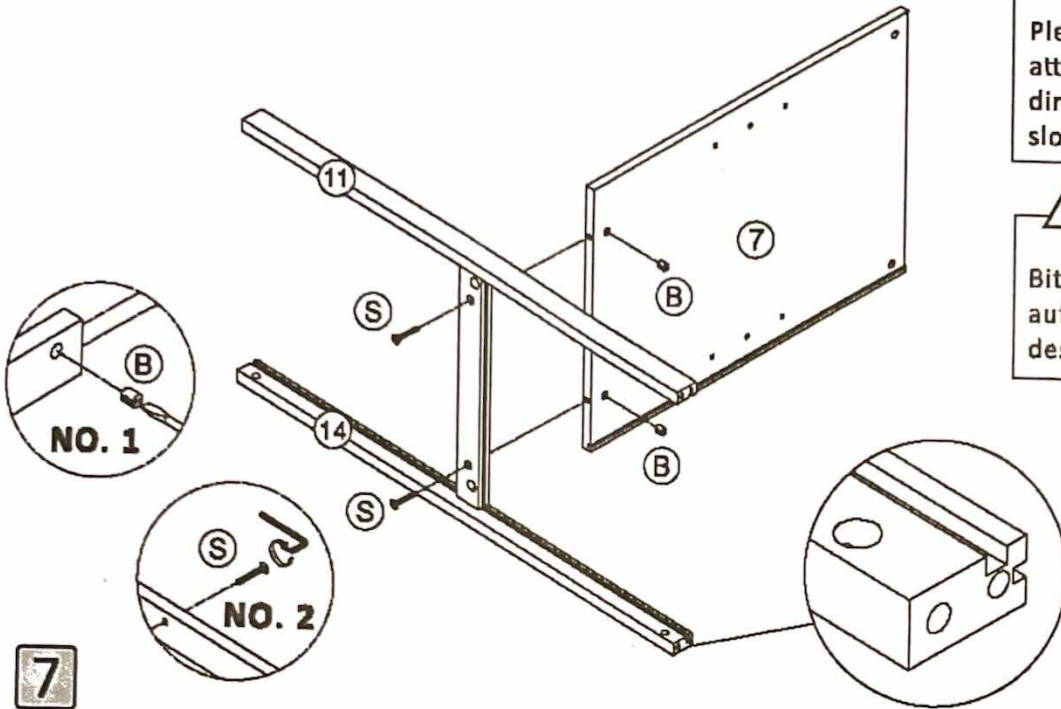


6

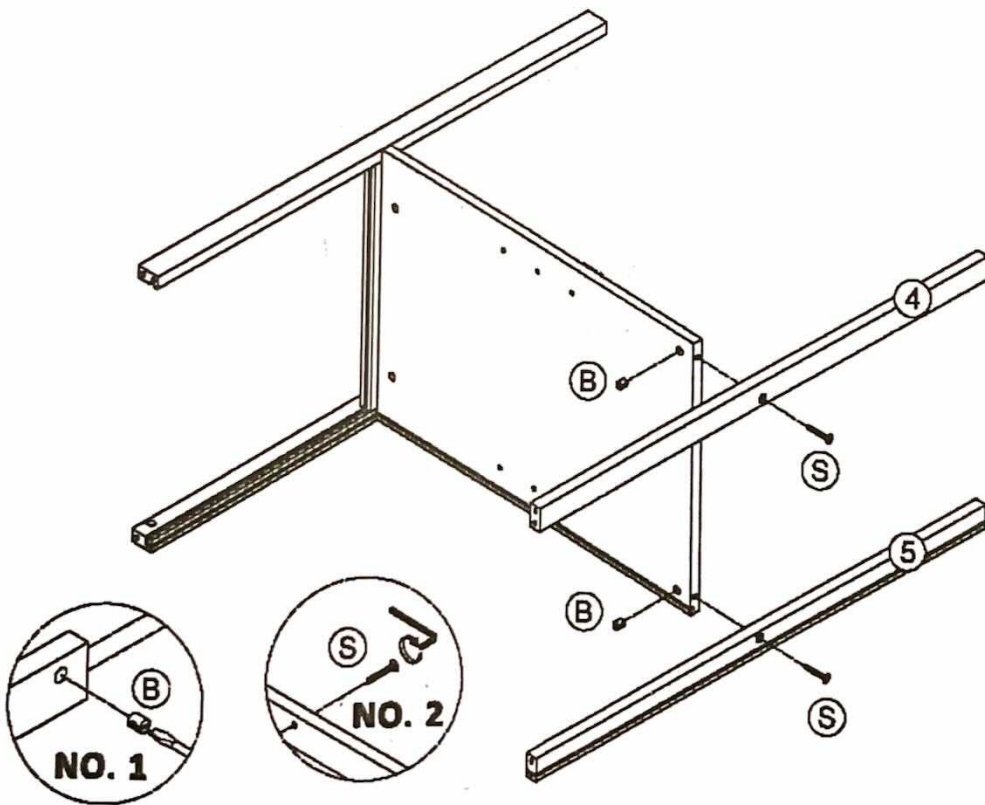
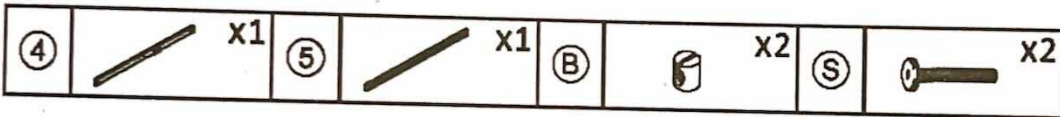


⚠ EN  
Please pay attention to the direction of the slot.

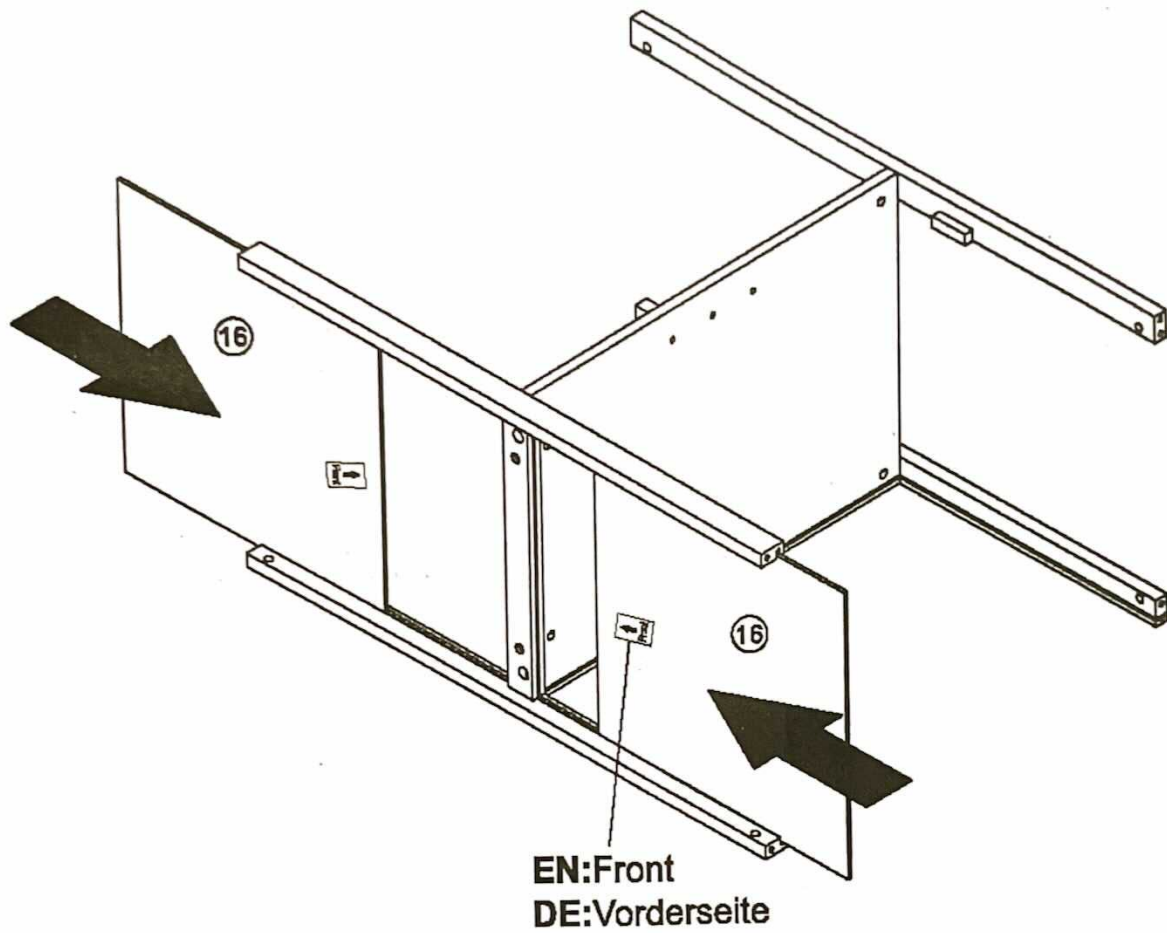
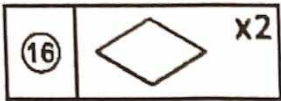
⚠ DE  
Bitte achten Sie auf die Richtung des Schlitzes.








7

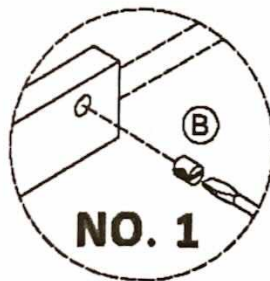
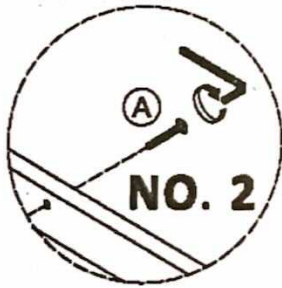
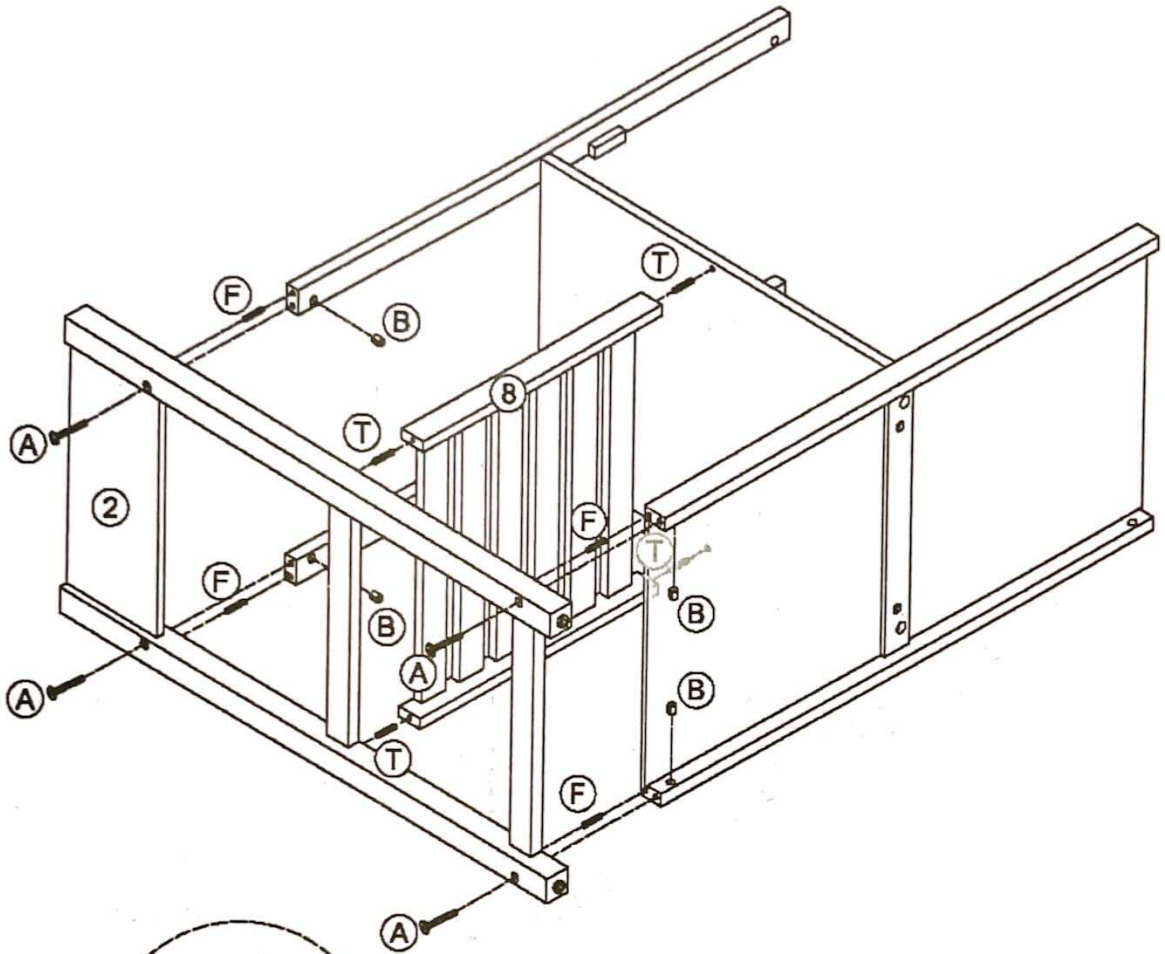


8

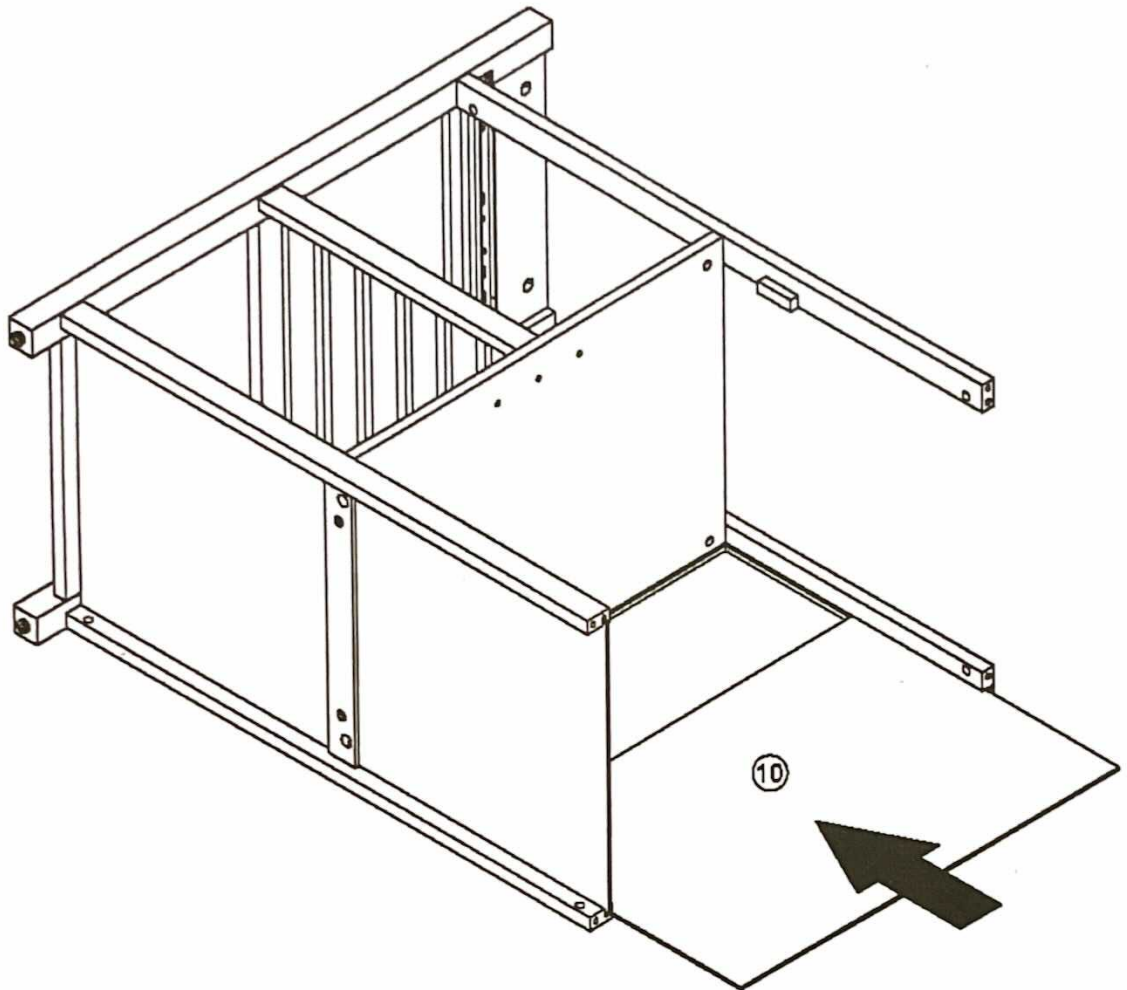
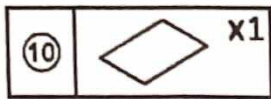


9

Ⓑ		X1	Ⓐ		X4	Ⓑ		X4	Ⓕ		X4
Ⓓ		X4									

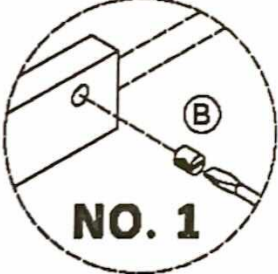
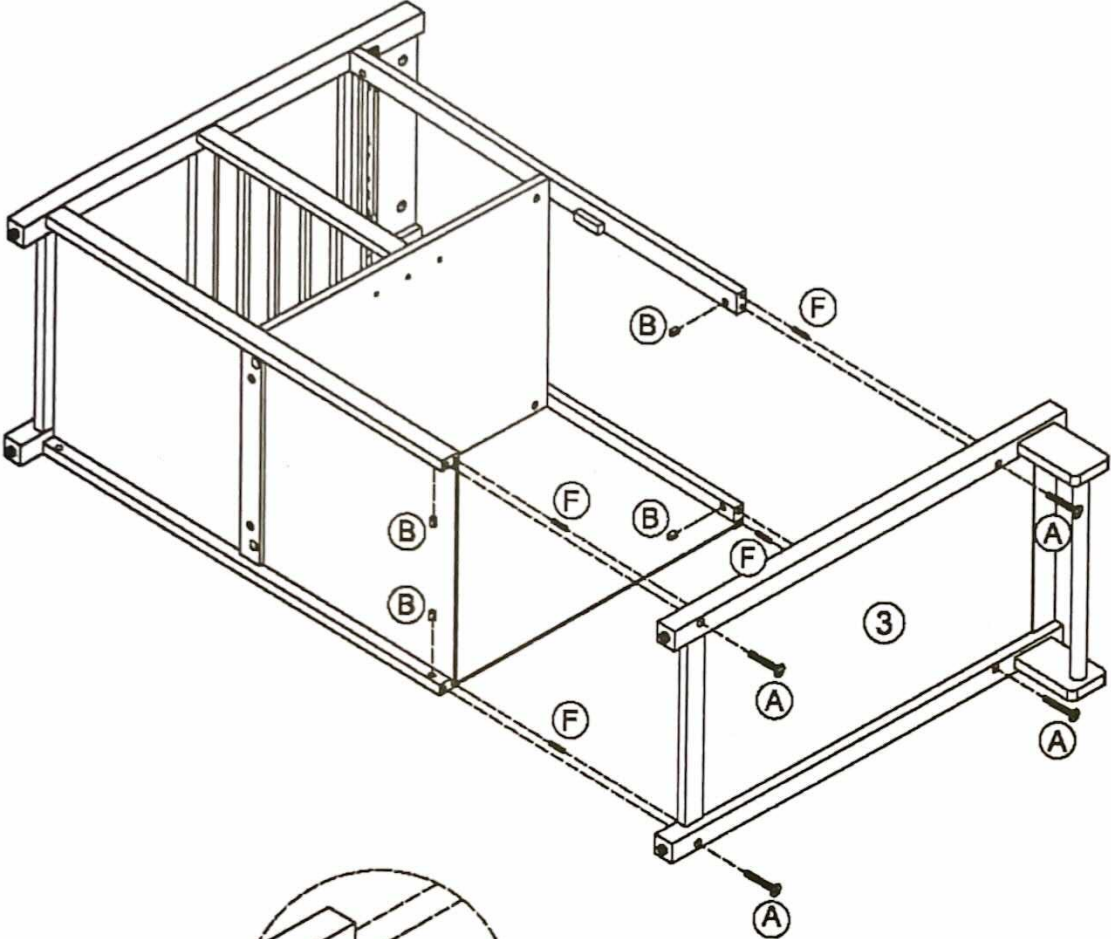
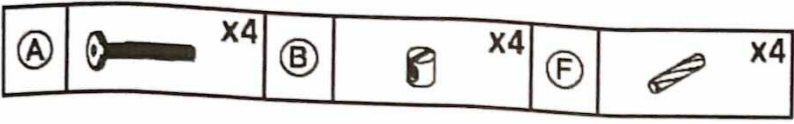


10





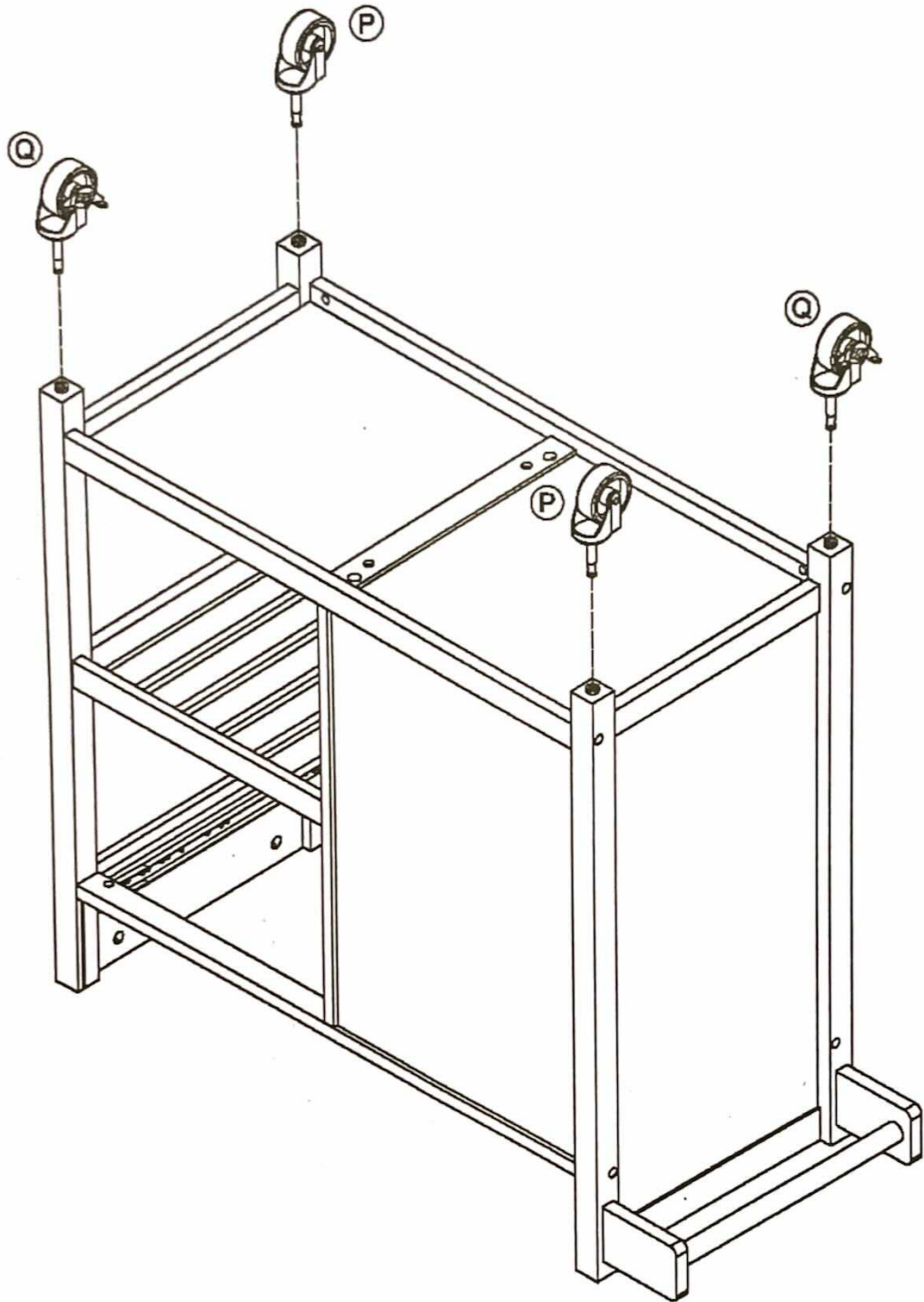


11

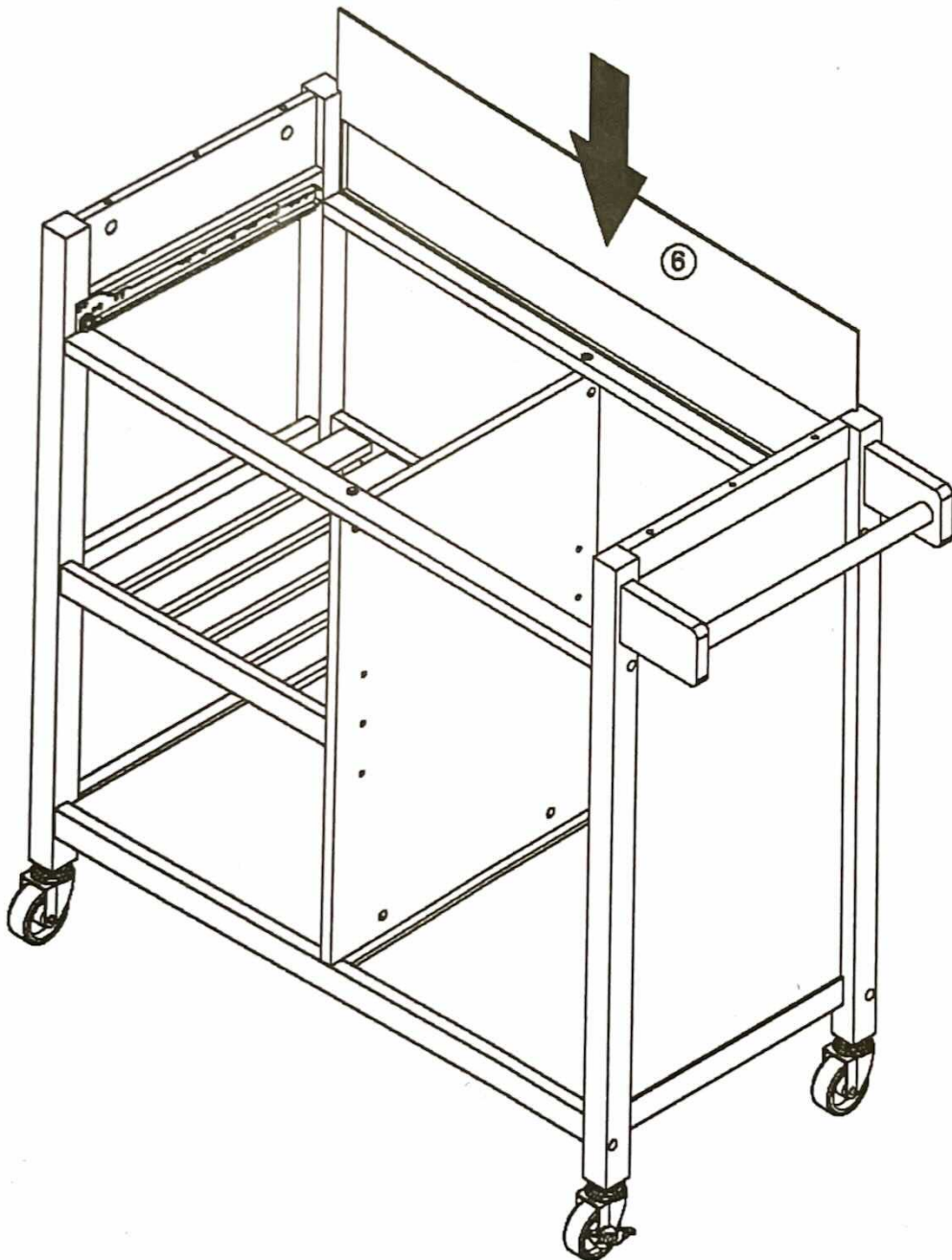
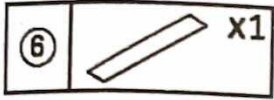


12



(P)		x2	(Q)		x2
-----	---	----	-----	---	----

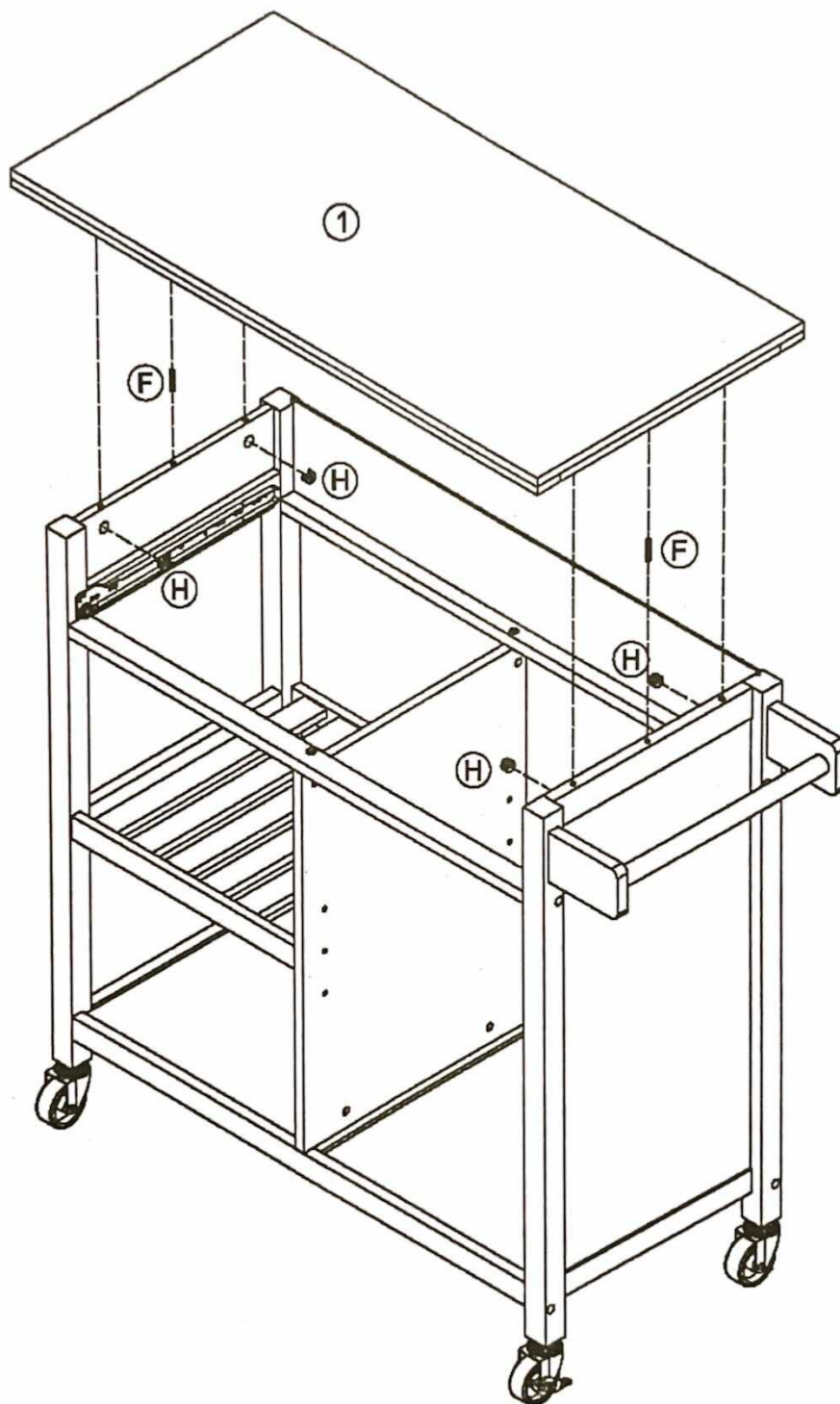


13

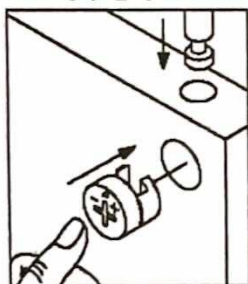


14

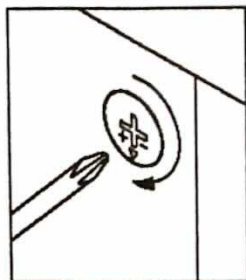
(F)		x2
(H)		x4



NO.1

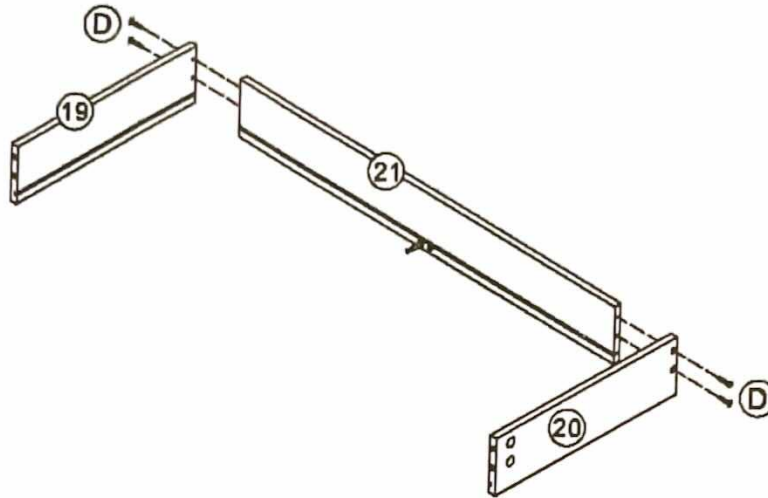
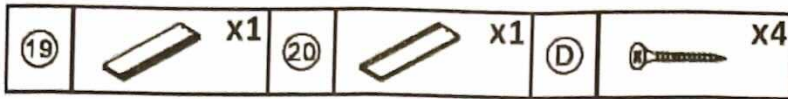


NO.2

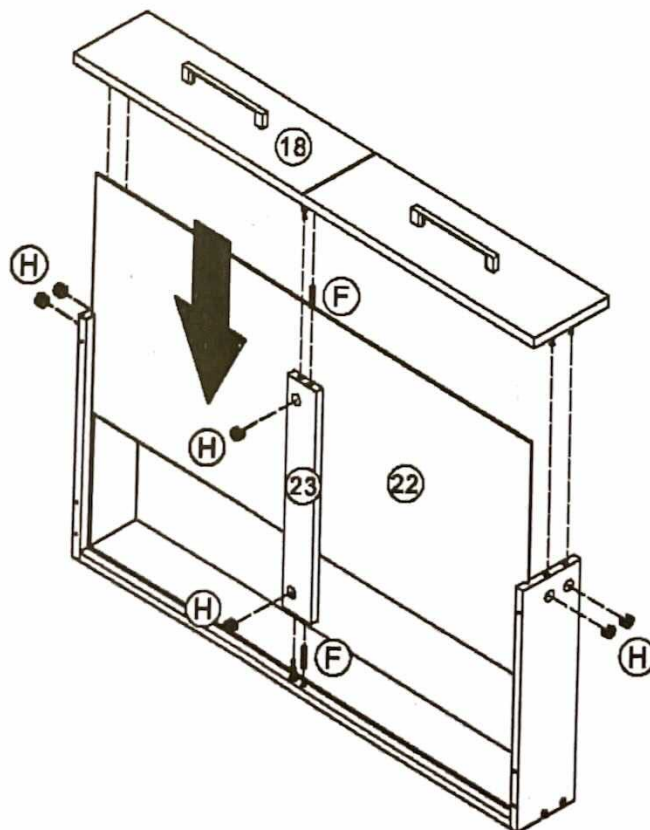
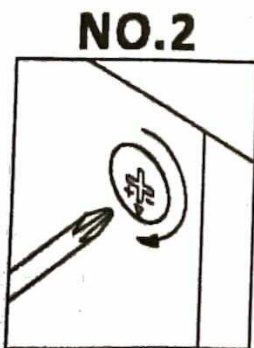
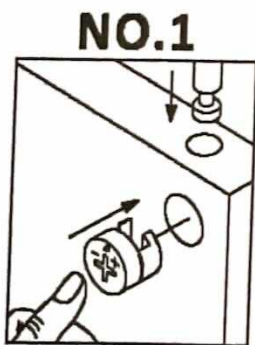
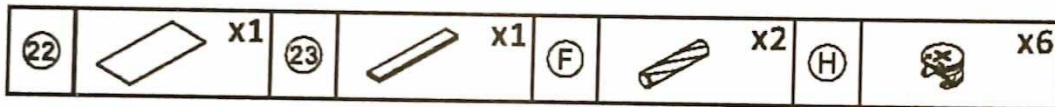







15

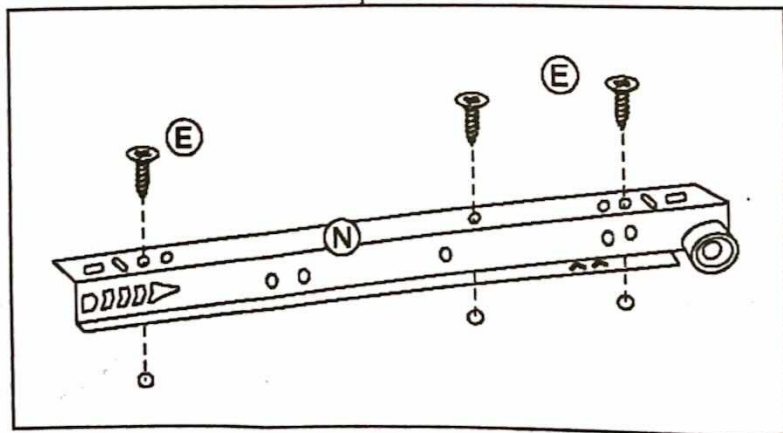
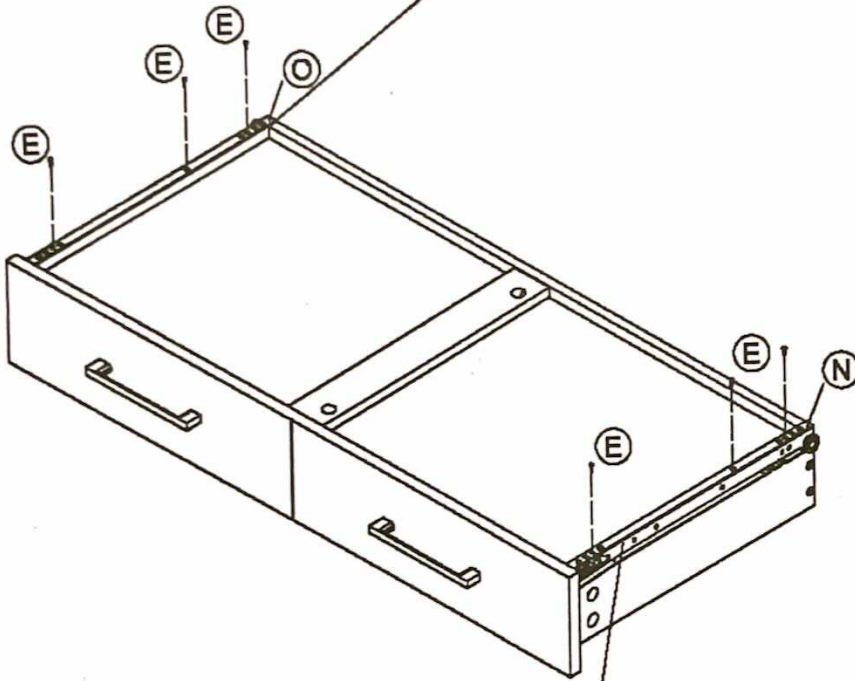
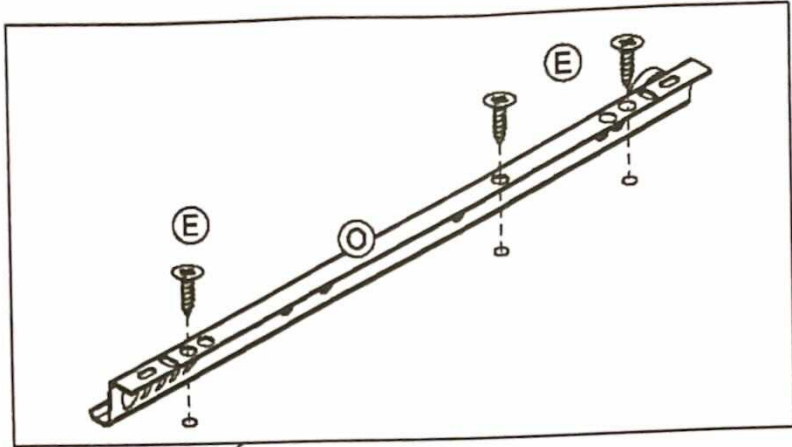


16

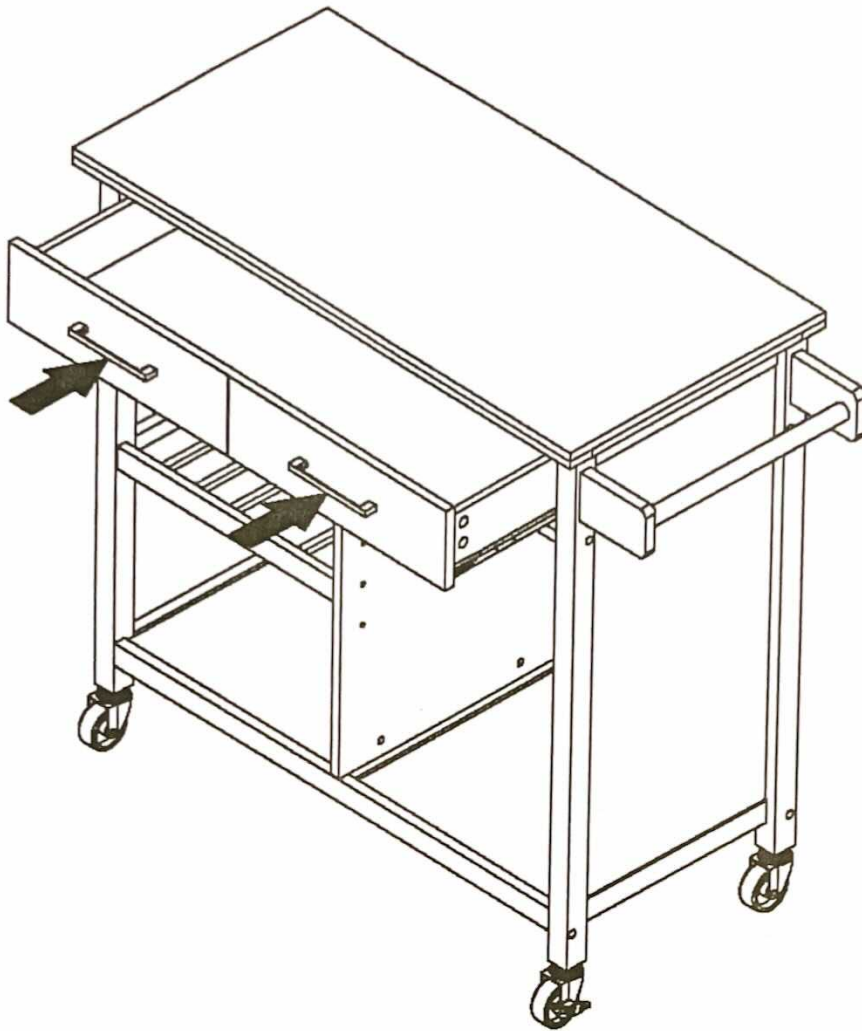


17






(E)		x6
(N)		x1
(O)		x1

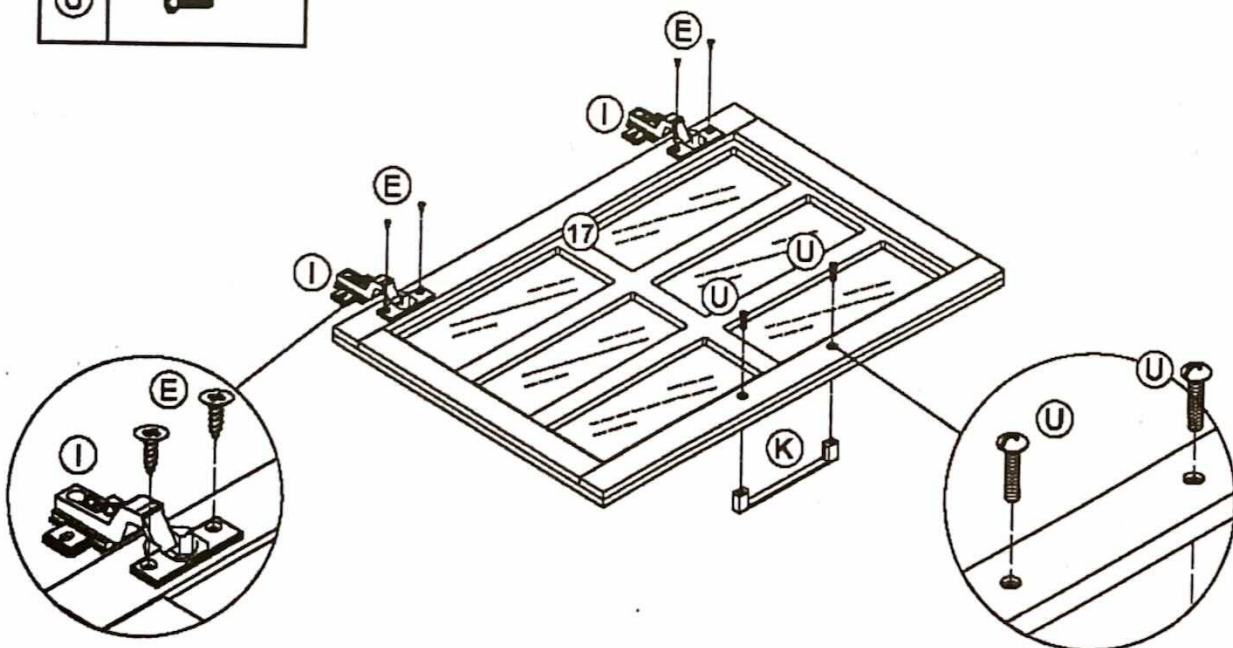


18



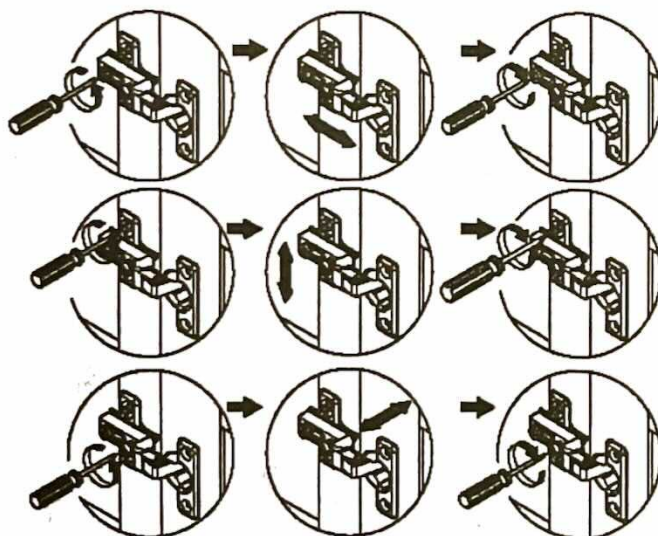
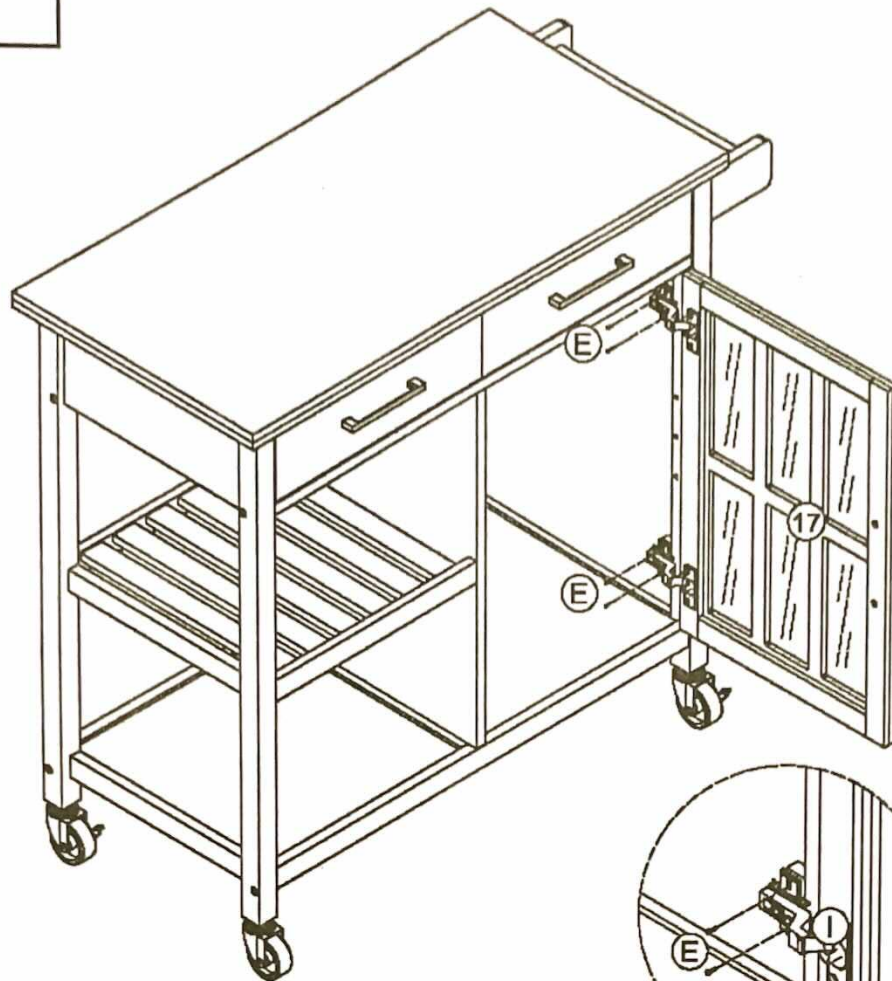
19


17		x1	E		x4	I		x2	K		x1
U		x2									






20





 **EN**  
Loosen the screws on Part ①, then you can adjust the position of the door.

 **DE**  
Lösen Sie die Schrauben an Teil ①, um die Tür auszurichten.



21

⑨		x1
ⓐ		x4

