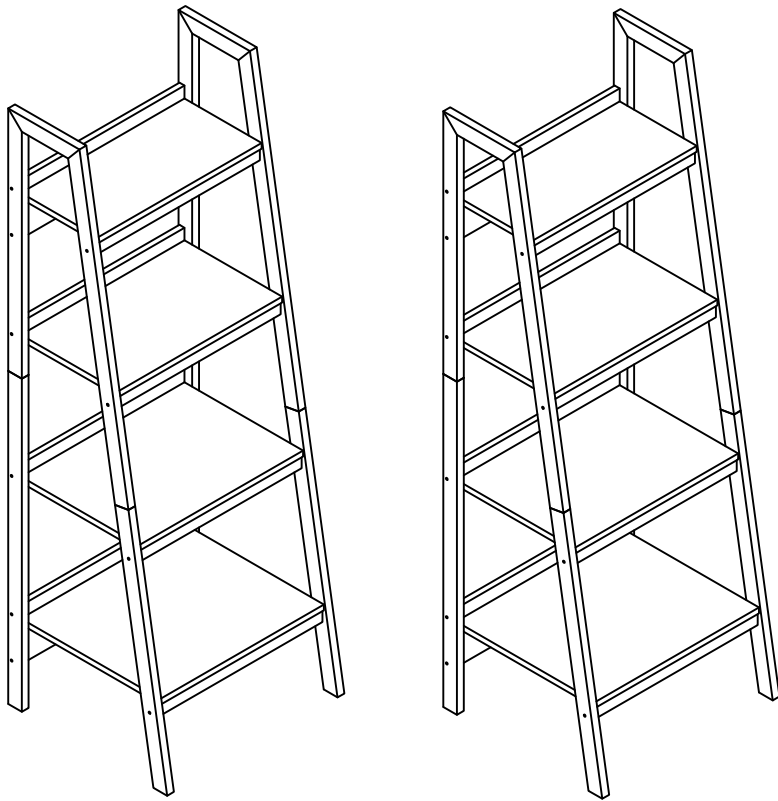


# Ladder Bookcase-2Pack

Date of Purchase \_\_\_ / \_\_\_ / \_\_\_

Lot Number:



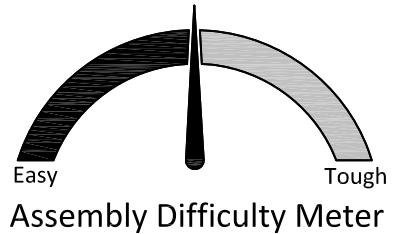
THIS INSTRUCTION BOOKLET CONTAINS **IMPORTANT** SAFETY INFORMATION. PLEASE READ AND KEEP FOR FUTURE REFERENCE.

## Do Not Return This Product!

Contact our customer service team for help first.

## WARNING

- Unit can tip over causing severe injury or death.
- Anchor unit to stud in wall (if instructed to).
- Do Not allow children to climb on unit.
- Put heavy items on lower shelves or drawers.



# Contact Us!

## Do NOT return this product!

Contact our friendly customer service team first for help.



Assembly Tips



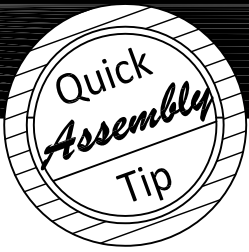
# Helpful Hints

PEOPLE NEEDED FOR ASSEMBLY: 2

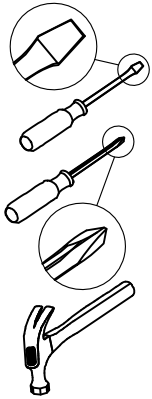
ESTIMATED ASSEMBLY TIME: 1 HOUR

- Open your item in the area you plan to keep it to avoid excessive heavy lifting.
- Identify, sort and count the parts before attempting assembly.
- Compression dowels are lightly tapped in with a hammer.
- Slides are labeled with a **R** (right) and **L** (left) for proper placement.
- Make sure to always face the point on the top of the Cam Lock towards the outer edge.
- Use all the nails provided for the back panel and spread them out equally.
- Back panel must be used to make sure your unit is sturdy.
- Do NOT use harsh chemicals or abrasive cleaners on this item.
- Never push, pull, or drag your furniture.





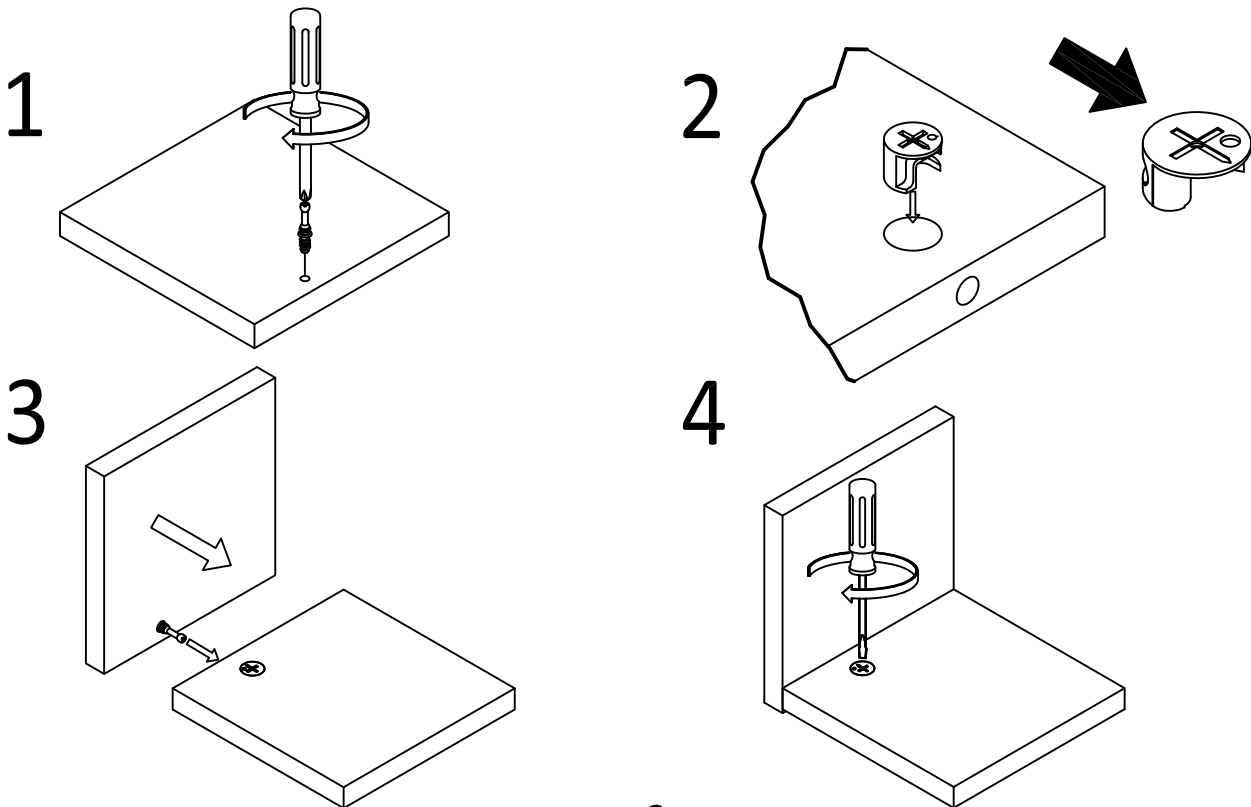
# Before You Start



- ✓ Read through each step carefully and follow the proper order
- ✓ Separate and count all your parts and hardware
- ✓ Give yourself enough room for the assembly process
- ✓ Have the following tools: Flat Head Screwdriver, #2 Phillips Head Screwdriver and Hammer
- ✓ Caution: If using a power drill or power screwdriver for screwing, please be aware to slow down and stop when screw is tight. Failure to do so may result in stripping the screw.

# Cam Lock Fastening System

This Cam Lock Fastening System will be used throughout the assembly process.

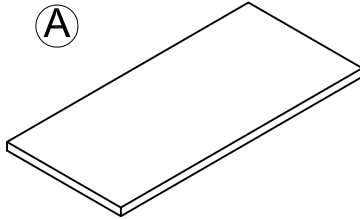


3

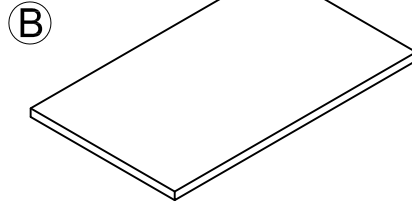


# Board Identification

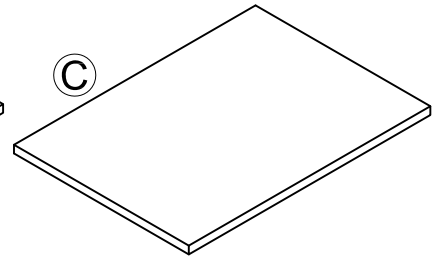
Not actual size



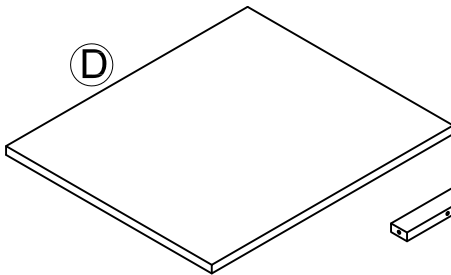
SHELF  
Qty: 2



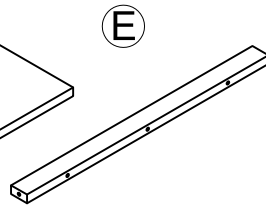
SHELF  
Qty: 2



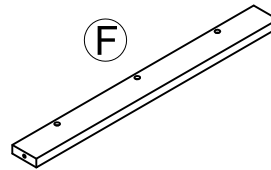
SHELF  
Qty: 2



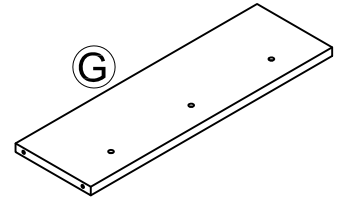
SHELF  
Qty: 2



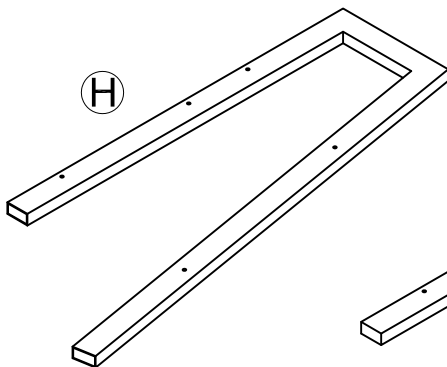
SHELF SUPPORT  
Qty: 8



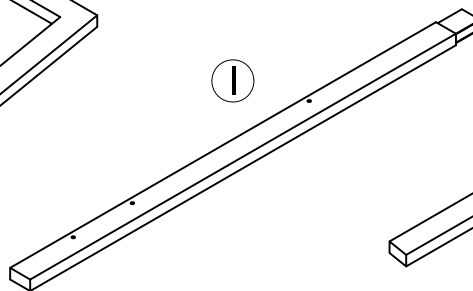
BACK RAIL  
Qty: 4



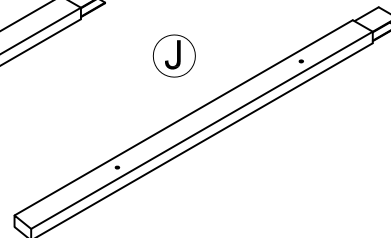
BACK RAIL  
Qty: 4



SIDE FRAME  
Qty: 4



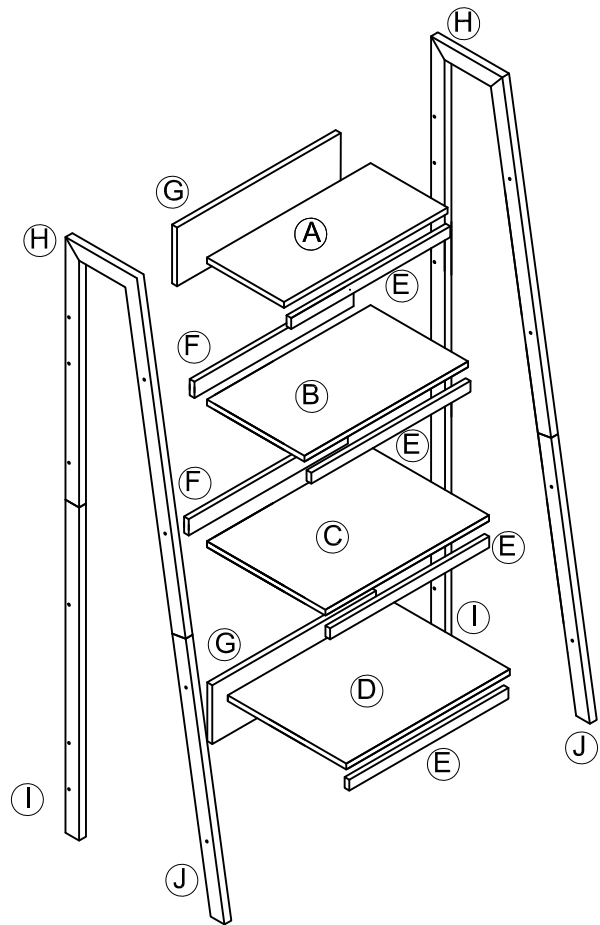
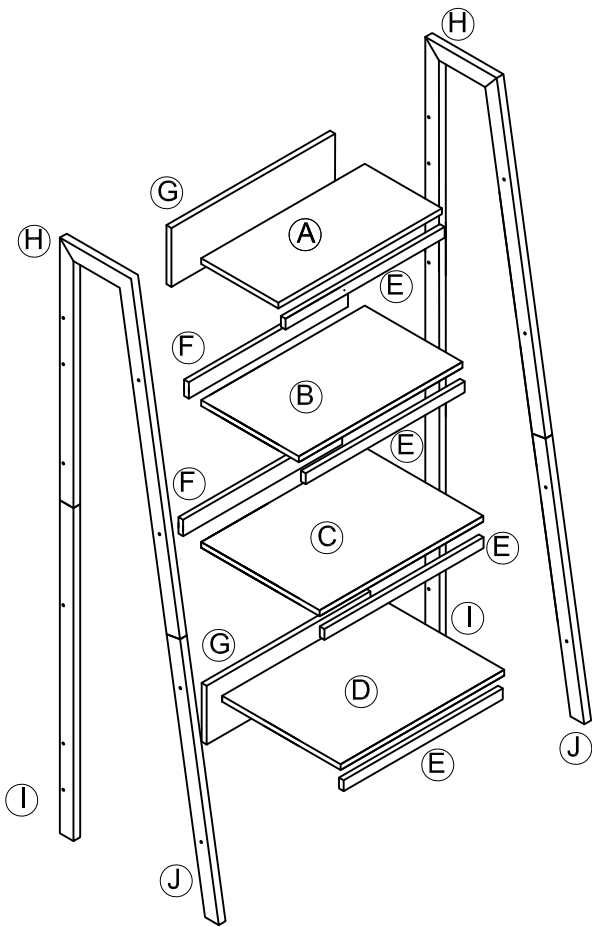
TUBE  
Qty: 4



TUBE  
Qty: 4

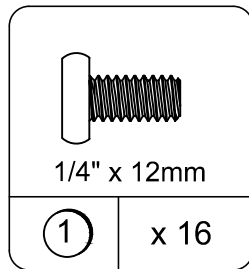
# Board Identification

Not actual size

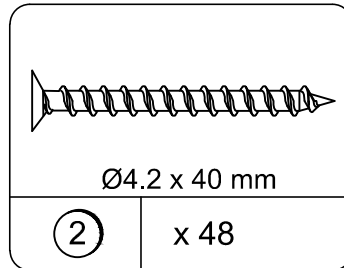


# Part List

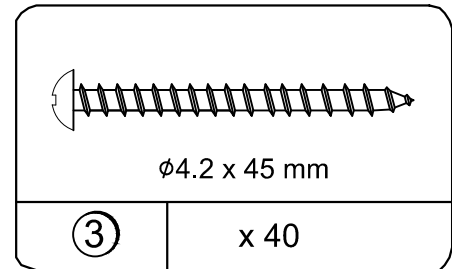
## Actual Size



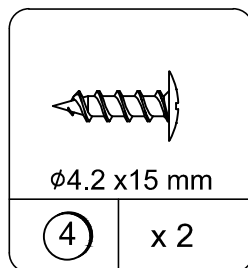
BOLT  
TCS1087



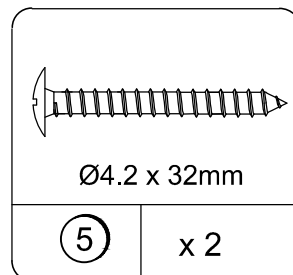
SCREW  
TCS1012



SCREW  
TCS1066

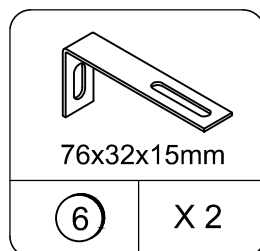


SCREW  
TCS1010

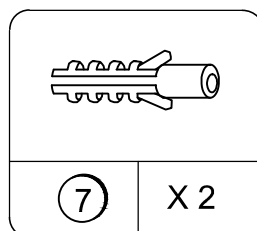


SCREW  
TCS1057

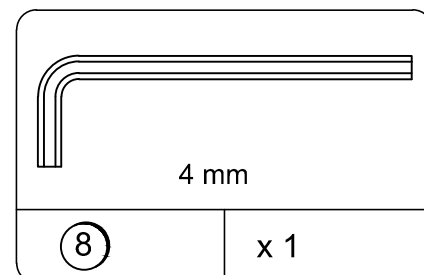
## Not Actual Size



WALL BRACKET  
TCS4004



WALL ANCHOR  
TCS4005



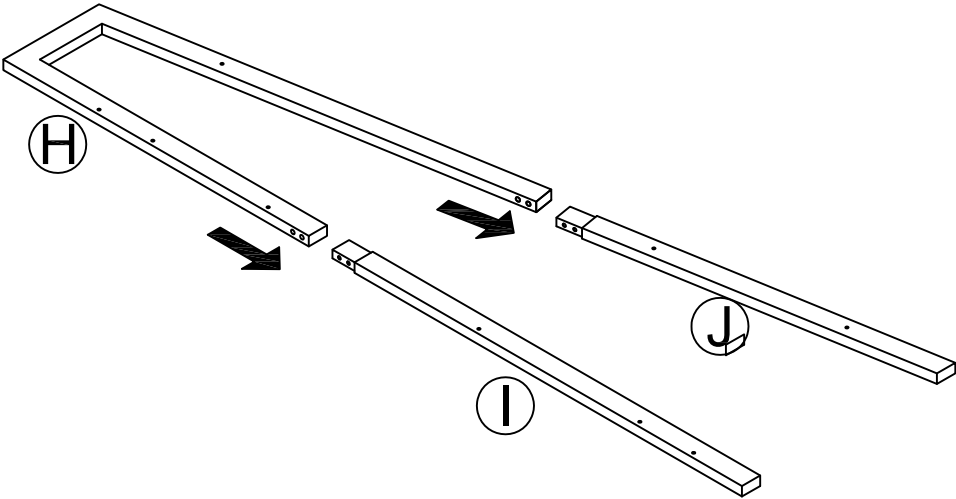
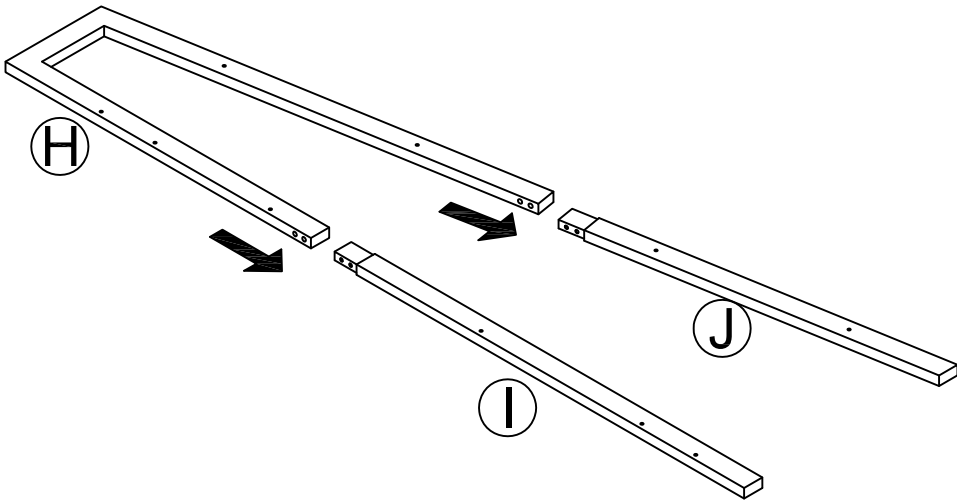
HEX KEY  
TCS6001

# STEP 1

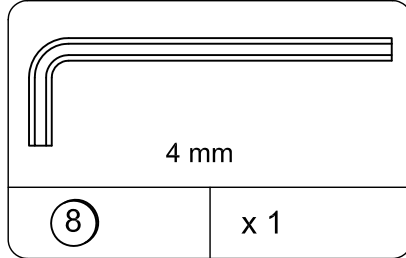
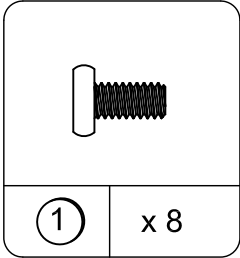
---

**NOTE: ONLY 1 UNIT IS SHOWN**

Insert (I) & (J) into (H) as illustrated.

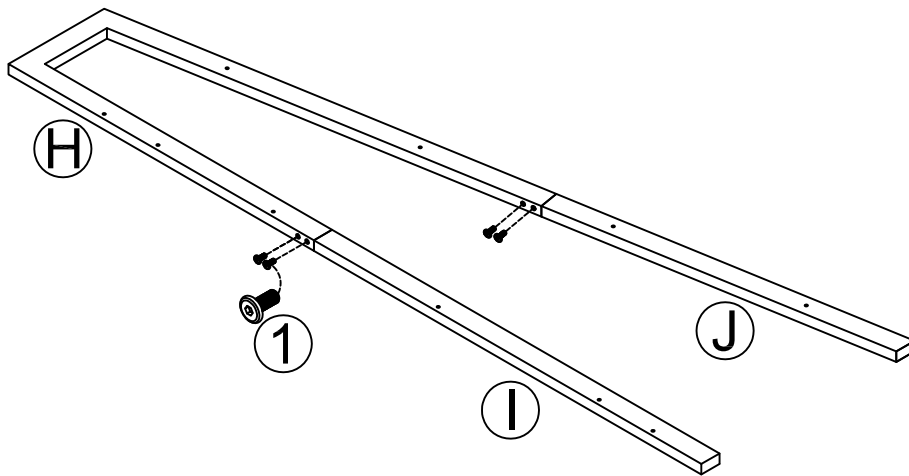
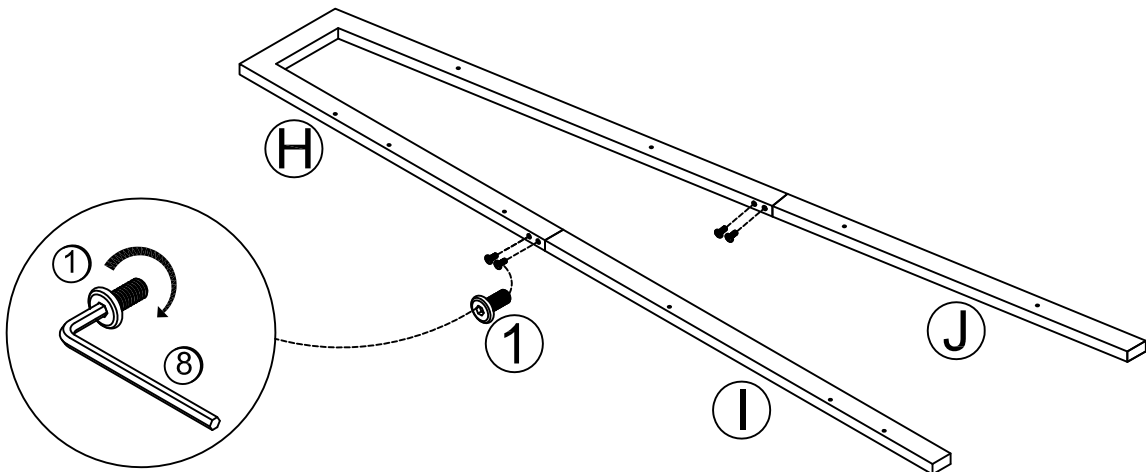


# STEP 2

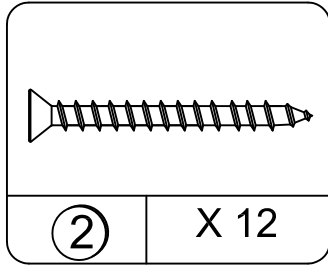
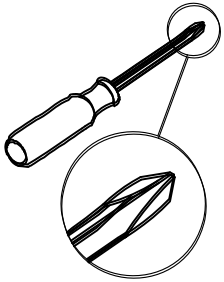


**NOTE: ONLY 1 UNIT IS SHOWN**

Screw (1) into (H), (I) & (J) as illustrated.

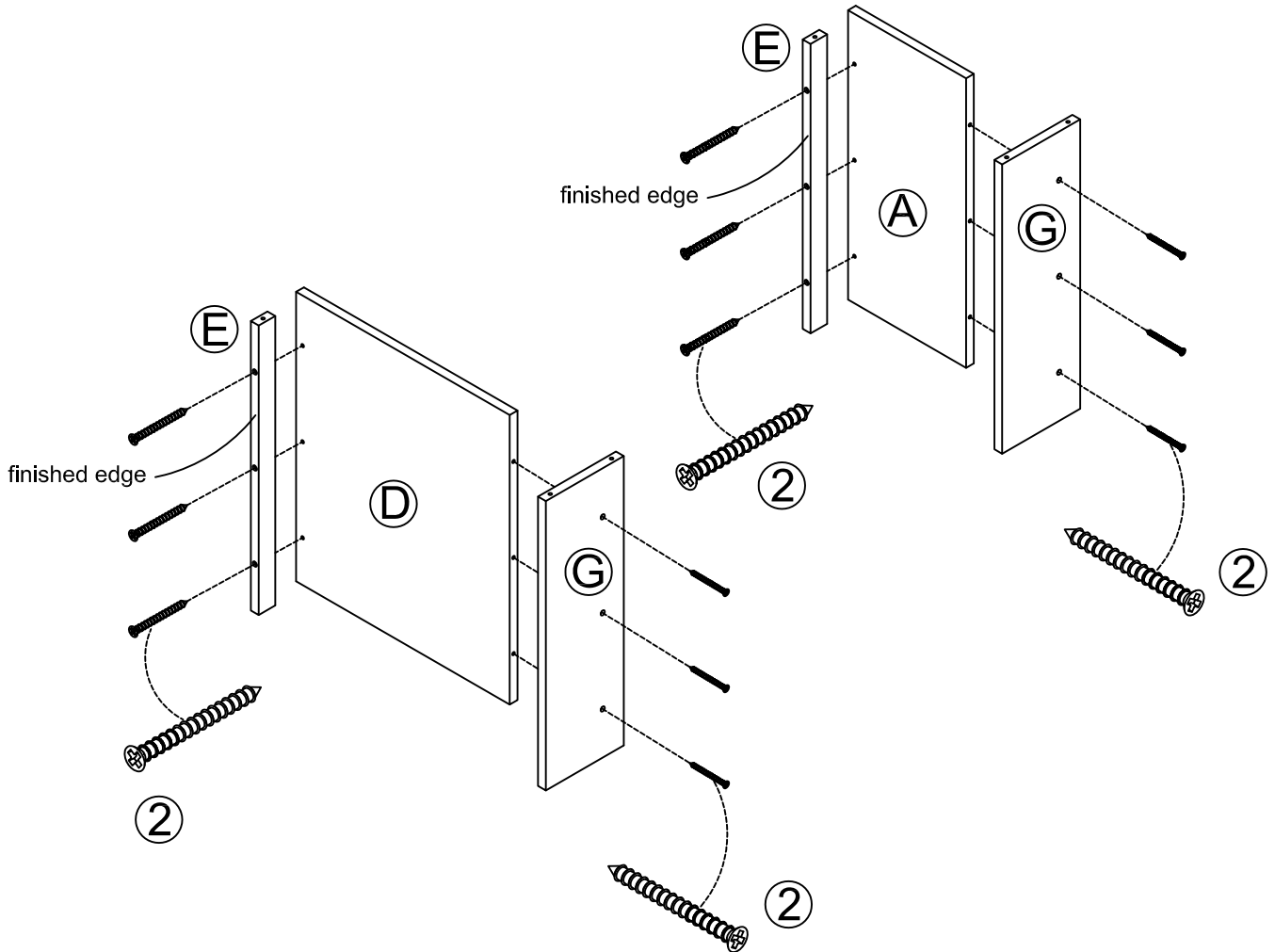


# STEP 3

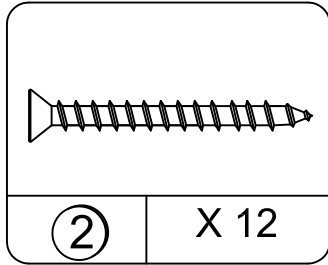
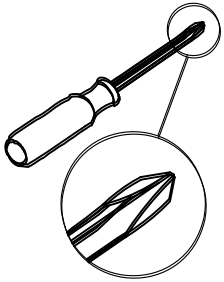


**NOTE: ONLY 1 UNIT IS SHOWN**

Attach (E) & (G) to (A) & (D) with (2) as illustrated.

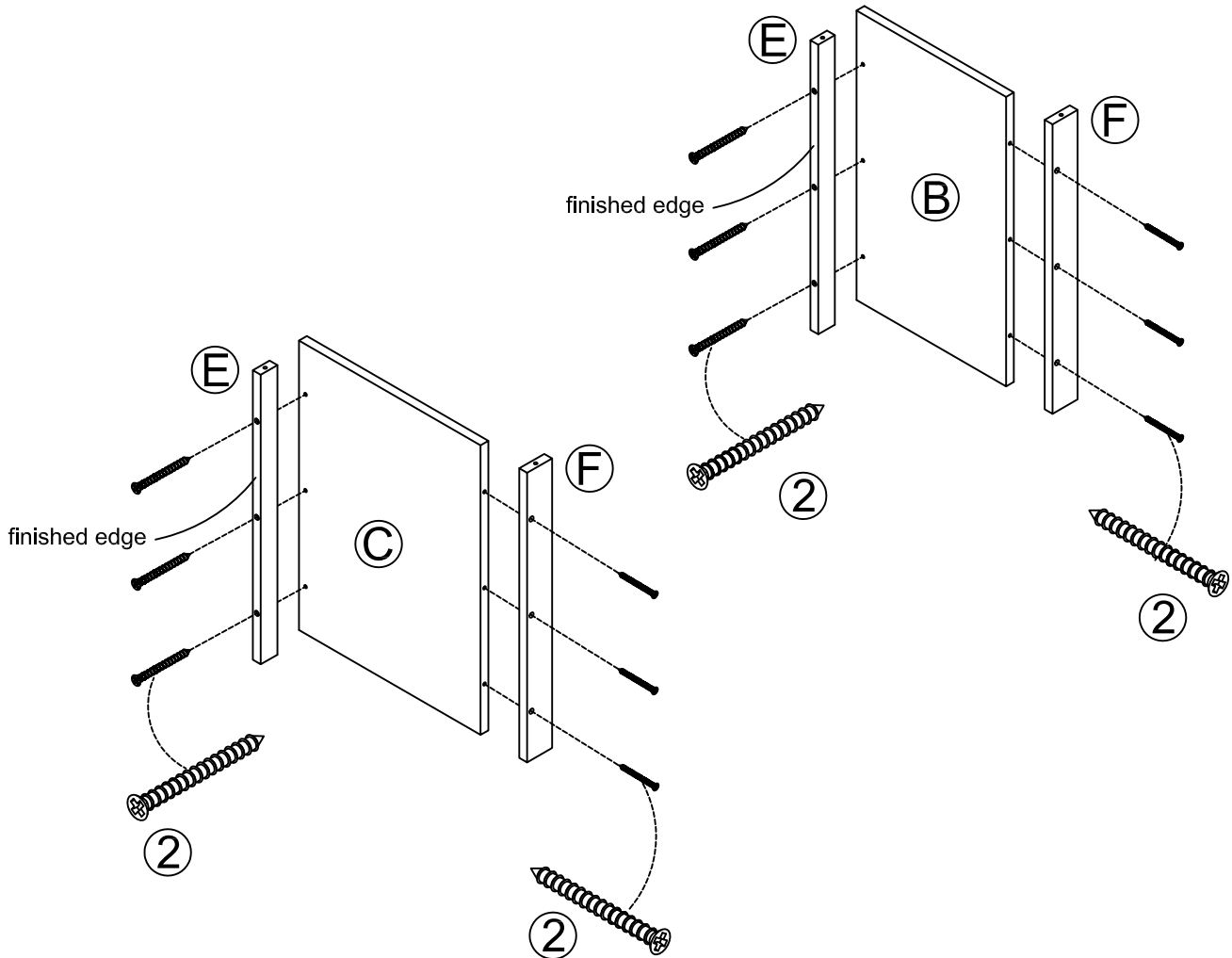


# STEP 4

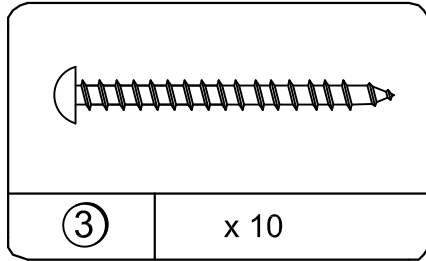
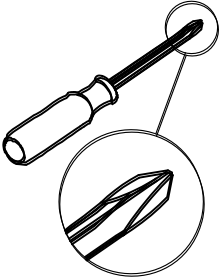


**NOTE: ONLY 1 UNIT IS SHOWN**

Attach (E) & (F) to (B) & (C) with (2) as illustrated.

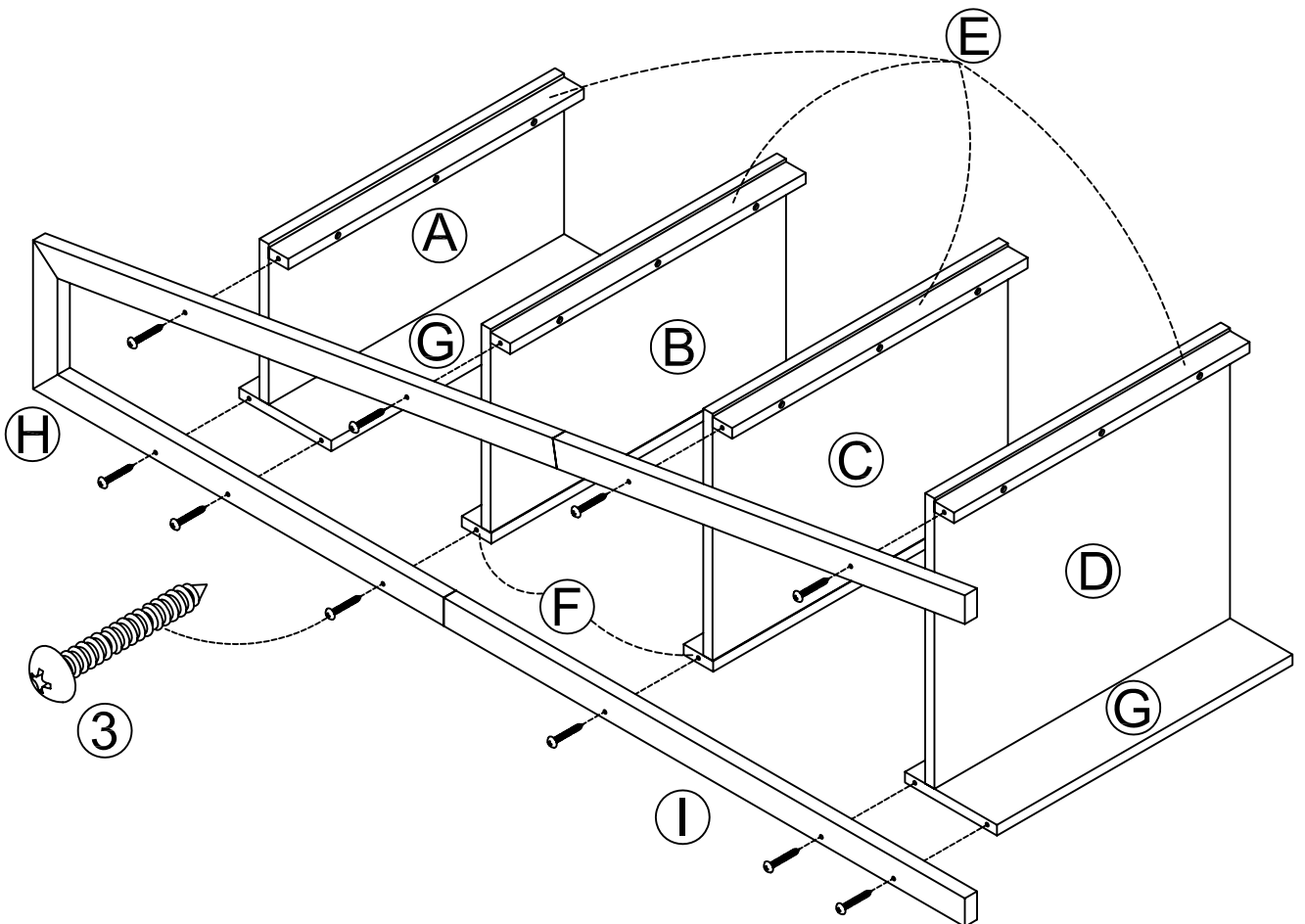


# STEP 5

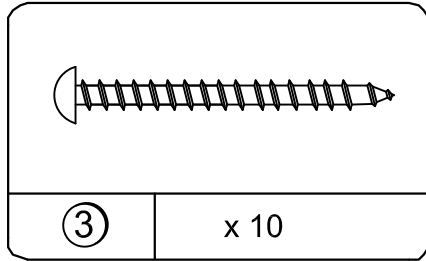
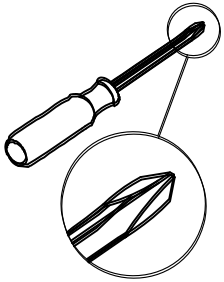


**NOTE: ONLY 1 UNIT IS SHOWN**

Attach (H) & (I) to (E), (F) & (G) with (3) as illustrated.

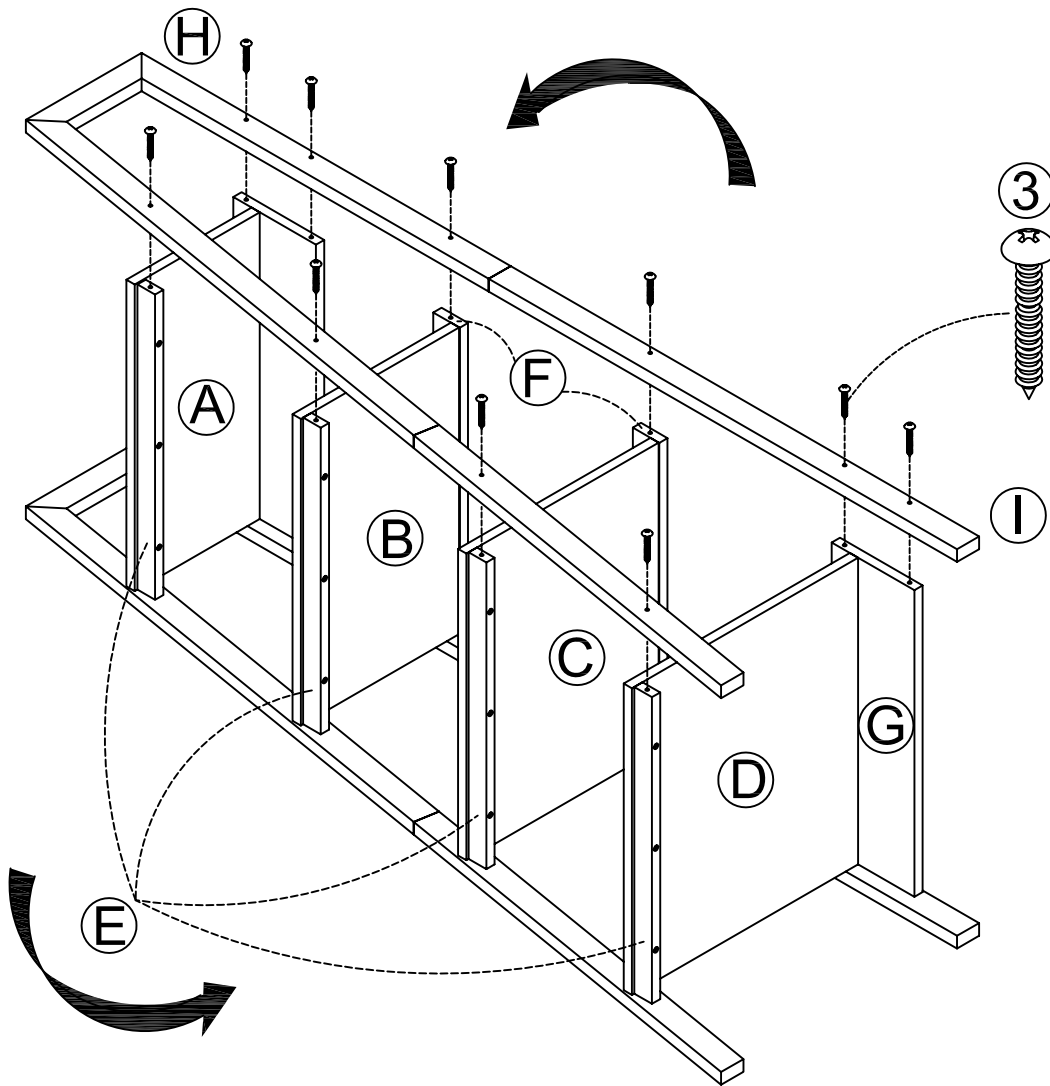


# STEP 6

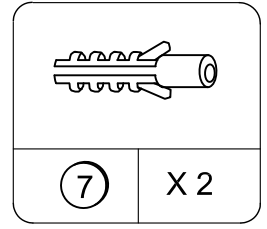
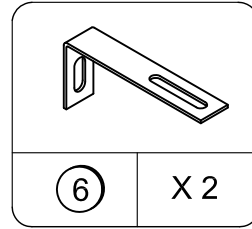
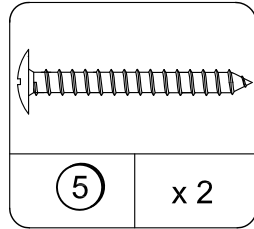
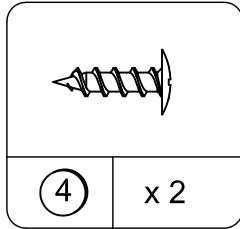
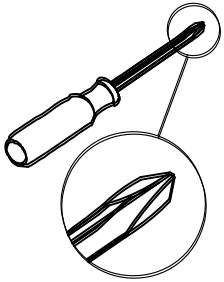


**NOTE: ONLY 1 UNIT IS SHOWN**

- 6.1 Turn the assembly onto (H) & (I).
- 6.2 Attach (H) & (I) to (E), (F) & (G) with (3) as illustrated.

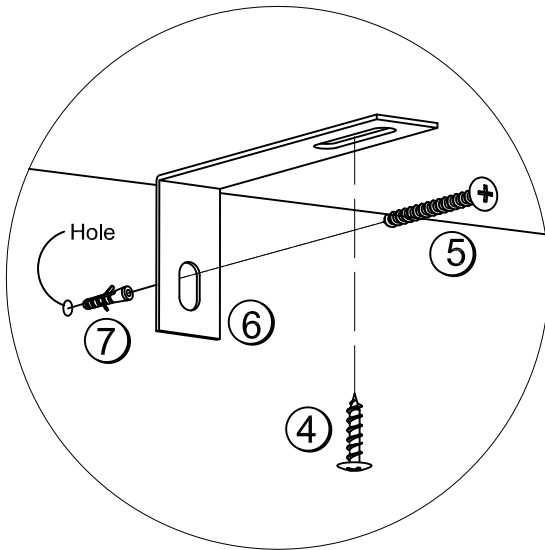


# STEP 7



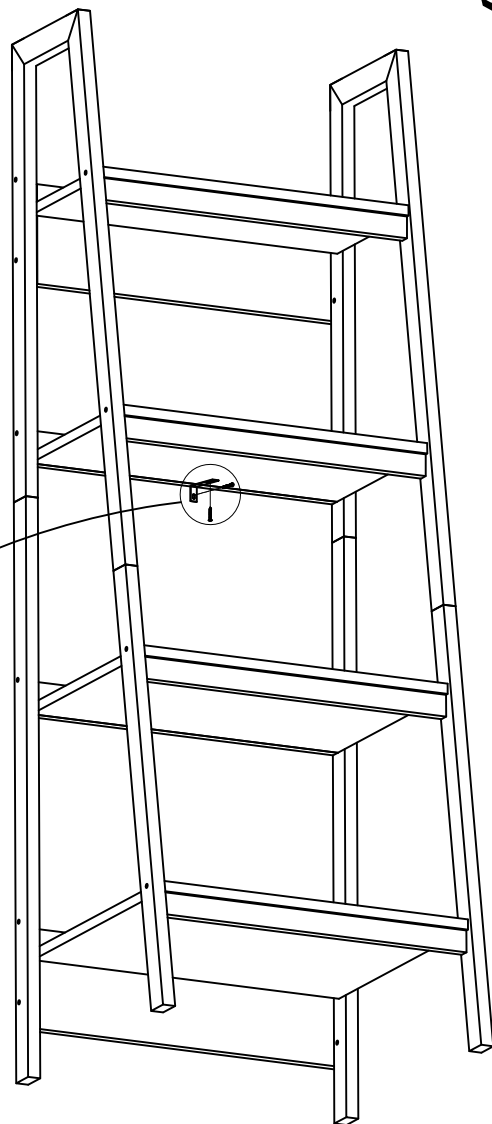
**NOTE: ONLY 1 UNIT IS SHOWN**

Drill a 3/16" (5 mm) diameter hole in the wall. Tap the wall anchor (7) into the hole until it is flush.



**Warning**

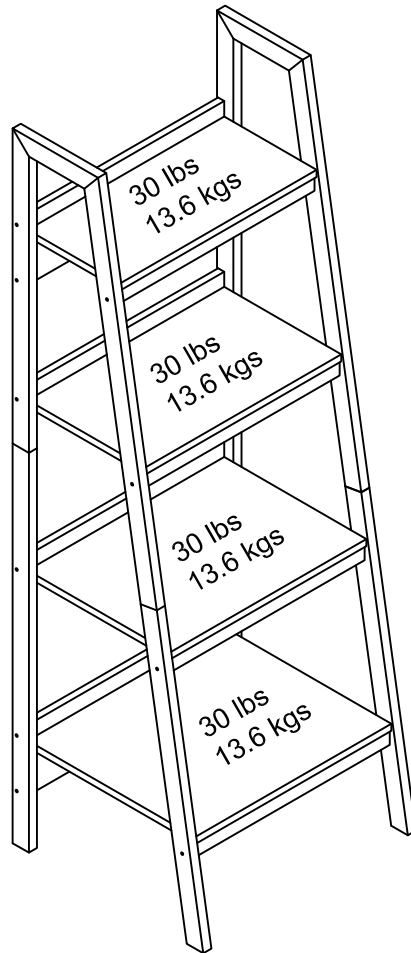
This unit must be anchored to a stud or wall as shown. Failure to do so could cause severe injury.



# Maximum Loads

---

This unit has been designed to support the maximum loads shown. Exceeding these load limits could cause sagging, instability, product collapse, and/or serious injury.



**Warning: Risk of injury to persons - do not place a television on this furniture. This furniture is not approved for use with a television.**

---

## Certificate of Conformity

1. This certificate applies to the product identified by this instruction manual.
2. This certificate applies to compliance of this product with the CPSC Ban on Lead-Containing Paint.

---

## Register your product to receive the following:



- \* New trend details - sneak peek on what's new
- \* Surveys - have a voice within our community
- \* Exclusive deals and discount codes
- \* Quick and easy replacement part service

### *5 Star Rating*



Visit your local retailer's website, rate your purchased product and leave us some feedback!

We would like to extend a big "Thank You" to all of our customers for taking the time to assemble this product, and to give us your valuable feedback.

*Thank You!*

# Español

---

## Cubierta Delantera

Este libro de instrucciones contiene información **IMPORTANTE** de seguridad. Por favor lea y manténgalo para referencia en el futuro.

**No Regrese este producto!** Comuníquese con nuestro amigoso equipo de servicio al cliente para obtener ayuda.

## PRECAUCION

Este mueble puede volcarse y causar graves heridas y/o muerte.

Anclar el mueble a un poste de madera en la pared (si esto se requiere).

No Permita que los niños monten el mueble.

Mantenga los artículos más pesados en los cajones de abajo.

## Consejos Útiles (página 2)

- Abra su artículo en el área donde usted planea utilizarlo para evitar levantar y moverlo menos
- Identificar, ordenar y contar las piezas antes de intentar ensamblar
- Las clavijas de compresión se golpean con un martillo
- Las diapositivas están marcadas con una R (derecha) y L (izquierda) para la colocación correcta
- Asegúrese de que siempre este el punto localizado en la parte superior de bloqueador de leva este volteado hacia borde exterior
- Utilizar todos los clavos para el panel de atrás y distribuirlos por igual
- El panel de atrás debe utilizarse para asegurarse de que la unidad quede fija y firme
- No use químicas fuertes ni limpiadores abrasivos en este artículo
- Nunca empuje, tire ni arrastre los muebles

## Antes de Que Empieces (página 3)

- Lea cuidadosamente cada paso y siga el orden correcto

- Separar y contar todas sus piezas y hardware

- Dése suficiente espacio para el proceso de ensamble

- Tenga las siguientes herramientas: destornillador de cabeza plana, #2 cabeza Phillips

Destornillador y martillo

- Precaución: Si usa un taladro electrónico o un destornillador eléctrico para atornillar, por favor asegúrese que deje de atornillar cuando el tornillo este apretado. Fallar hacer esto puede causar barrer el tornillo.

## Sistema de fijar el bloqueo de leva (página 3)

Esta sistema de fijar el bloqueo de leva sera usado en todo el proceso ensamble.

# Español

---

## Identificación de los Paneles (Página 4)

Este no es el tamaño real

- (A) Repisa
- (B) Repisa
- (C) Repisa
- (D) Repisa
- (E) Soporte de repisa
- (F) Riel trasero
- (G) Riel trasero
- (H) Marco lateral
- (I) Tubo
- (J) Tubo

## Lista de Piezas (Página 6)

Tamaño real

- (1) Perno
- (2) Tornillo
- (3) Tornillo
- (4) Tornillo
- (5) Tornillo

Este no es el tamaño real

- (6) Soporte para la pared
- (7) Ancla de pared
- (8) Llave en L

## Página 7

### **NOTA: SOLO 1 UNIDAD SE MUESTRA**

Insertar (I) & (J) dentro de (H) como se ilustra.

## Página 8

### **NOTA: SOLO 1 UNIDAD SE MUESTRA**

Atornille (1) dentro de (H), (I) & (J) como se ilustra.

## Página 9

### **NOTA: SOLO 1 UNIDAD SE MUESTRA**

Una la parte (E) & (G) con (A) & (D) con (2) como se ilustra.

## Página 10

### **NOTA: SOLO 1 UNIDAD SE MUESTRA**

Una la parte (E) & (F) con (B) & (C) con (2) como se ilustra.

## Página 11

### **NOTA: SOLO 1 UNIDAD SE MUESTRA**

Una la parte (H) & (I) con (E), (F) & (G) con (3) como se ilustra.

## Página 12

### **NOTA: SOLO 1 UNIDAD SE MUESTRA**

6.1 Gire la Asamblea en (H) & (I).

6.2 Una la parte (H) & (I) con (E), (F) & (G) con (3) como se ilustra.

# Español

---

## Página 13

### **NOTA: SOLO 1 UNIDAD SE MUESTRA**

Taladre un agujero de 3/16" (5mm) de diámetro en la pared. Golpee el soporte de pared (7) en el agujero hasta que esté nivelado.

**Advertencia!** Esta unidad debe ser anclada a la pared como se muestra. No hacerlo podría provocar severas lesiones.

## Página 14

### CARGA MAXIMA

Esta unidad ha sido diseñada para soportar la carga máxima anotada. El exceder estos límites puede causar inestabilidad, colapsarse y/o causar serias lesiones.

**ADVERTENCIA:** Riesgo de lesiones a las personas - no coloque un televisor sobre muebles. Este mueble no está aprobado para su uso con un televisor.

## Página 15

Registre su producto para recibir lo siguiente:

- \* Detalles de nuevas tendencias - Vistazo a lo nuevo
- \* Encuestas - aloc su voz entre su comunidad
- \* Códigos de ofertas y descuentos exclusivos
- \* Fácil y rápido servicio de partes de reemplazo

Clasificación de 5 estrellas

Visite el sitio web de su tienda local, califique su comprado y denos sus comentarios!

Nos gustaría enviar un gran "Agradecimiento" a todos nuestros clientes por tomarse el tiempo de ensamblar este producto, y por darnos sus valiosos comentarios.

Gracias

# Français

---

## Couverture Avant

CE LIVRET D'INSTRUCTION CONTIENT DES INFORMATIONS IMPORTANTES SUR LA SÉCURITÉ. VEUILLEZ LIRE ET GARDER POUR UNE RÉFÉRENCE FUTURE

**Ne retournez pas ce produit!** Contactez notre équipe de service à la clientèle amicale d'abord pour obtenir de l'aide.

## ATTENTION

Le meuble peut basculer et causer des blessures graves ou la mort.  
Ancrer le meuble à une planche murale dans le mur (si indiqué).  
Ne laissez pas les enfants grimper sur le meuble.  
Placez les articles lourds sur les étagères ou dans les tiroirs inférieurs.

## Astuces Utiles (page 2)

- Ouvrez votre article dans la zone que vous prévoyez de le garder pour moins de levage lourd
- Identifier, trier et compter les pièces avant d'essayer d'assembler
- Les goujons de compression sont taraudés avec un Marteau
- Les glissières sont marquées d'un R (droit) et d'un L (gauche) pour un bon placement
- Assurez-vous toujours de faire face la pointe situé sur le haut de la Serrure de Came vers le bord extérieur
- Utiliser tous les clous fournis pour le panneau arrière et les répartir également
- Le panneau arrière doit être utilisé pour vous assurer que votre appareil est robuste
- N'utilisez pas de produits chimiques agressifs ou de nettoyants abrasifs sur cet appareil
- Ne jamais pousser, tirer, ou faire glisser votre meuble

## Avant de Commencer (page 3)

- Lisez attentivement chaque étape et suivez le bon ordre
- Séparez et comptez toutes vos pièces et matériaux
- Donnez-vous suffisamment de place pour l'assemblage
- Avoir les outils suivants: tournevis à tête plate, #2 tournevis Phillips, et Marteau
- Attention: Si vous utilisez une perceuse électrique ou un tournevis électrique pour visser, veillez à ralentir et arrêter lorsque la vis est bien serrée. Le non-respect de cette consigne peut endommager la vis.

## Systeme de Fixation de Came (page 3)

Ce système de fixation de Came sera utilisé tout au long de l'assemblage

# Français

---

## Identification des matériaux (Page 4)

Pas de taille réelle

- (A) TABLETTE
- (B) TABLETTE
- (C) TABLETTE
- (D) TABLETTE
- (E) SUPPORT DE TABLETTE
- (F) RAIL ARRIÈRE
- (G) RAIL ARRIÈRE
- (H) CÔTÉ CADRE
- (I) TUBE
- (J) TUBE

## Liste des pièces (Page 6)

Taille réelle

- (1) BOULON
- (2) VIS
- (3) VIS
- (4) VIS
- (5) VIS

Pas de taille réelle

- (6) SUPPORT MURAL
- (7) ANCRAGE MURAL
- (8) CLÉHEXAGONALE

## Page 7

### **NOTE: SEULEMENT 1 APPAREIL EST ILLUSTRÉ**

Insérer (I) & (J) dans (H) comme illustré.

## Page 8

### **NOTE: SEULEMENT 1 APPAREIL EST ILLUSTRÉ**

Vissez (1) dans (H), (I) & (J) comme illustré.

## Page 9

### **NOTE: SEULEMENT 1 APPAREIL EST ILLUSTRÉ**

Attacher (E) & (G) à (A) & (D) avec (2) comme illustré.

## Page 10

### **NOTE: SEULEMENT 1 APPAREIL EST ILLUSTRÉ**

Attacher (E) & (F) à (B) & (C) avec (2) comme illustré.

## Page 11

### **NOTE: SEULEMENT 1 APPAREIL EST ILLUSTRÉ**

Attacher (H) & (I) à (E), (F) & (G) avec (3) comme illustré.

## Page 12

### **NOTE: SEULEMENT 1 APPAREIL EST ILLUSTRÉ**

6.1 Tour l'assemblage sur (H) & (I).

6.2 Attacher (H) & (I) à (E), (F) & (G) avec (3) comme illustré.

# Français

---

## Page 13

### **NOTE: SEULEMENT 1 APPAREIL EST ILLUSTRÉ**

Percez un trou de 5 mm (3/16 po) dans le mur. Enfoncez l'ancrage mural (7) dans le trou jusqu'à ce qu'il soit à égalité avec le mur.

**Avertissement!** Ce meuble doit être ancré à un montant ou au mur, comme montré. Sinon des blessures graves peuvent survenir.

## Page 14

### CHARGES MAXIMALES

Ce meuble a été conçu pour supporter les charges maximales indiquées. En excédant ces limites de charge, le meuble pourrait devenir instable, s'effondrer, et/ou causer des blessures graves.

**AVERTISSEMENT :** Risque de blessure corporelle - ne pas placer une télévision sur ce meuble. Ce meuble n'est pas approuvé pour une utilisation avec une télévision.

## Page 15

Enregistrez votre produit pour recevoir les éléments suivantes:

- \* Détails sur les nouvelles tendances - un aperçu sur les nouveautés
- \* Sondages - avoir une voix au sein de notre communauté
- \* Offres exclusives et codes promo
- \* Service de pièces de rechange rapide et facile

Pour enregistrer votre produit, visitez [systembuild.com](http://systembuild.com)

5 Étoiles

Visitez le site Web de votre détaillant local, évaluez votre produit acheté et laissez-nous quelques commentaires !

Nous tenons à offrir un grand "Merci" à tous nos clients pour avoir pris le temps d'assembler ce produit "Systembuild", et de nous donner vos commentaires précieux.

Merci