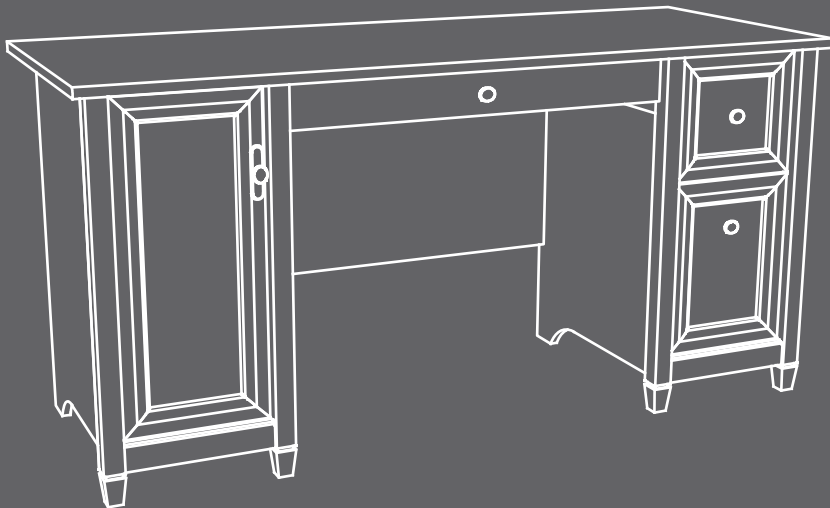


sauder.com

 SAUDER®



For **all** your
newfangled **gadgetry**.

Computer Desk

Edge Water Collection | **Model 418793**

Need help? Visit Sauder.com to view video assembly tips or chat with a live rep.
Prefer the phone? Call 1-800-523-3987.

Share your journey!



NOTE: THIS INSTRUCTION BOOKLET CONTAINS **IMPORTANT** SAFETY INFORMATION.

PLEASE READ AND KEEP FOR FUTURE REFERENCE.

English pg 1-29
Français pg 30-32
Español pg 33-36

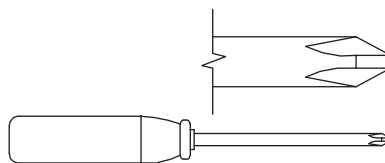
Lot # **517992** 06/11/18
Purchased: _____

Be sure to give us a ring before making any returns. 1-800-523-3987

Table of Contents

Assembly Tools Required

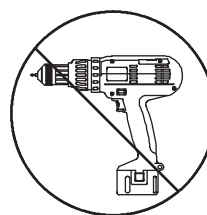
Part Identification	2-3
Hardware Identification	4-5
Assembly Steps	6-29
Français	30-32
Español	33-36
Safety	37-38
Warranty	39



No. 2 Phillips Screwdriver
Tip Shown Actual Size



Hammer
Not actual size 😊



Skip the power trip.
This time.

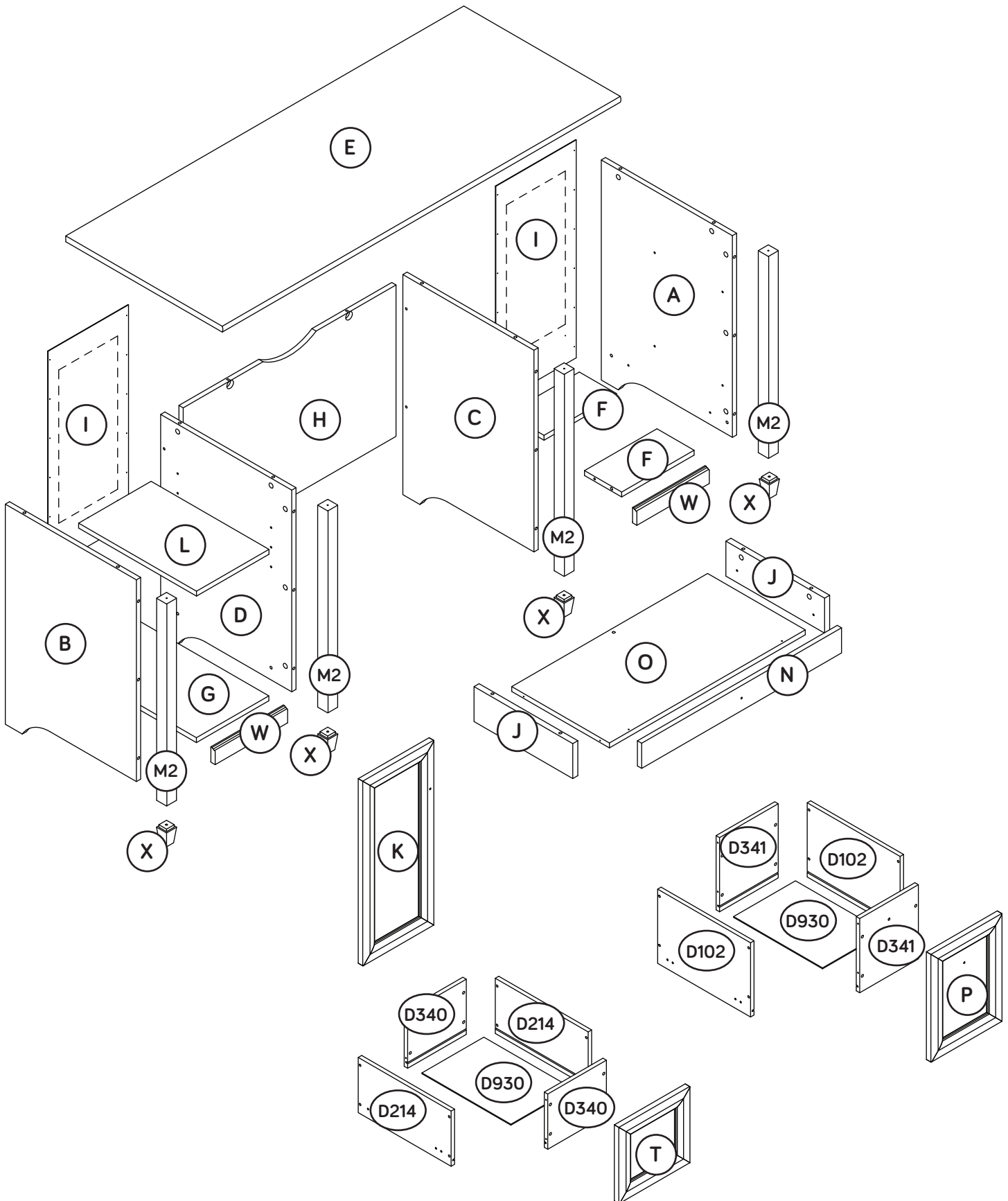
Part Identification

⚠ While not all parts are labeled, some of the parts will have a label or an inked letter on the edge to help distinguish similar parts from each other. Use this part identification to help identify similar parts.

A	RIGHT END (1)	D930	DRAWER BOTTOM (2)	L	ADJUSTABLE SHELF (1)
B	LEFT END (1)	E	TOP (1)	M2	LEG (4)
C	RIGHT UPRIGHT (1)	F	RIGHT BOTTOM (2)	N	KEYBOARD FRONT (1)
D	LEFT UPRIGHT (1)	G	LEFT BOTTOM (1)	O	KEYBOARD SHELF (1)
D102	LARGE DRAWER SIDE (2)	H	MODESTY PANEL (1)	P	LARGE DRAWER FRONT (1)
D214	SMALL DRAWER SIDE (2)	I	BACK (2)	T	SMALL DRAWER FRONT (1)
D340	SMALL DRAWER BOX FRONT (2)	J	KEYBOARD BRACE (2)	W	BOTTOM MOLDING (2)
D341	LARGE DRAWER BOX FRONT (2)	K	DOOR (1)	X	FOOT (4)

Part Identification

Now you know
our ABCs.



Hardware Identification

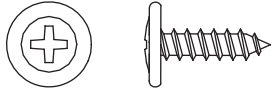
† Screws are shown actual size. You may receive extra hardware with your unit.



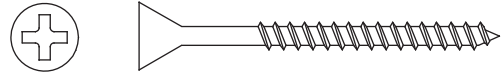
Hardware Identification

† Screws are shown actual size. You may receive extra hardware with your unit.

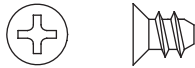
1S BLACK 9/16" LARGE HEAD SCREW - 9



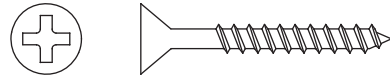
2S BLACK 1-7/8" FLAT HEAD SCREW - 4



3S GOLD 5/16" FLAT HEAD SCREW - 20



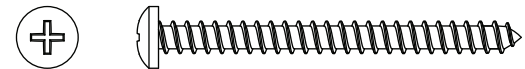
7S BLACK 1-1/4" FLAT HEAD SCREW - 16



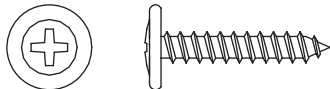
11S BLACK 1/2" FLAT HEAD SCREW - 4



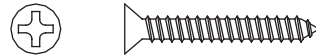
16S BLACK 1-7/8" PAN HEAD SCREW - 4



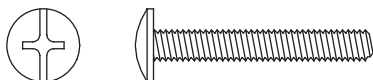
17S BLACK 7/8" LARGE HEAD SCREW - 8



18S BROWN 1" FLAT HEAD SCREW - 4



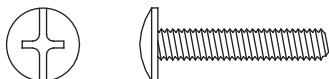
21S BLACK 1-1/8" MACHINE SCREW - 3



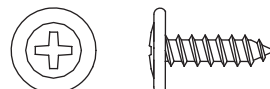
23S SILVER 5/8" FLAT HEAD SCREW - 4



37S BLACK 7/8" MACHINE SCREW - 1



54S SILVER 9/16" LARGE HEAD SCREW - 2



Step 1

Look for this icon. It means a video assembly tip is available at www.sauder.com/services/tips

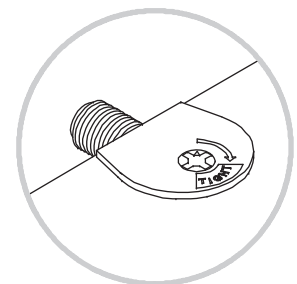
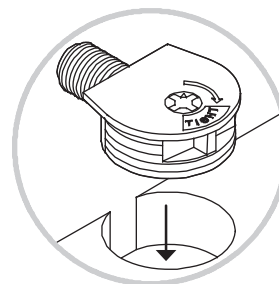
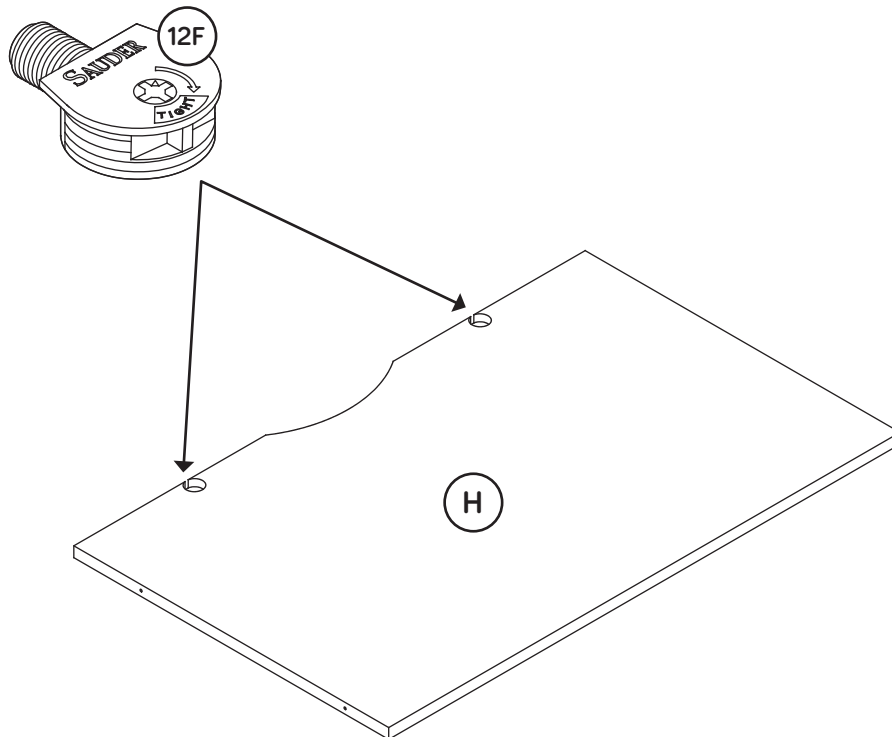


- Assemble your unit on a carpeted floor or on the empty carton to avoid scratching your unit or the floor.
- To begin assembly, push two SAUDER TWIST-LOCK® FASTENERS (12F) into the large holes in the MODESTY PANEL (H).

Scan this QR code or go to this address: <http://qr.sauder.com/?ID=2125> to watch a video on how to assemble your unit.



Do not tighten the TWIST-LOCK® FASTENERS in this step.

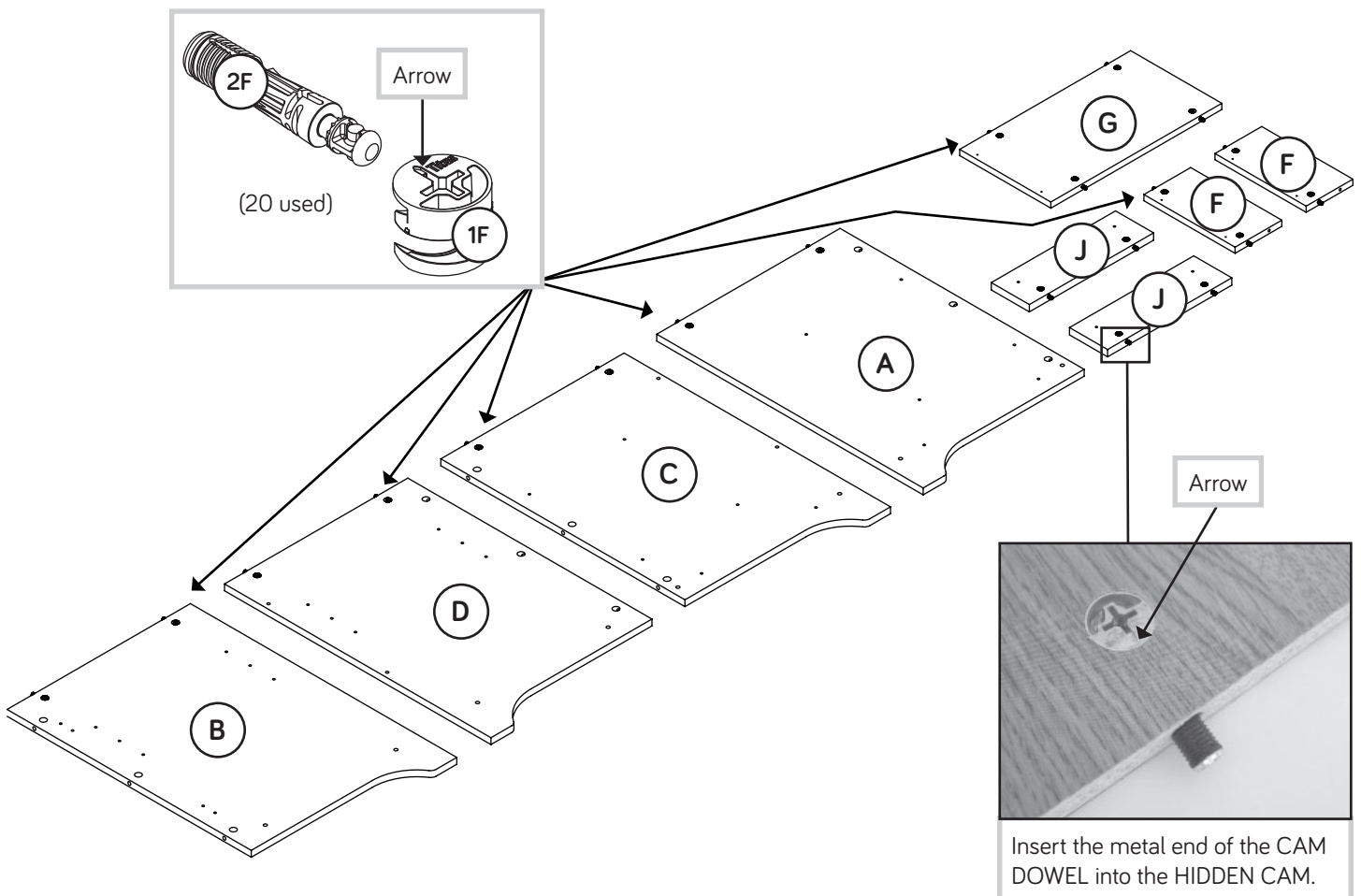


Step 2



- Push twenty HIDDEN CAMS (1F) into the ENDS (A and B), UPRIGHTS (C and D), BOTTOMS (F and G), and KEYBOARD BRACES (J). Then, insert a CAM DOWEL (2F) into each HIDDEN CAM.

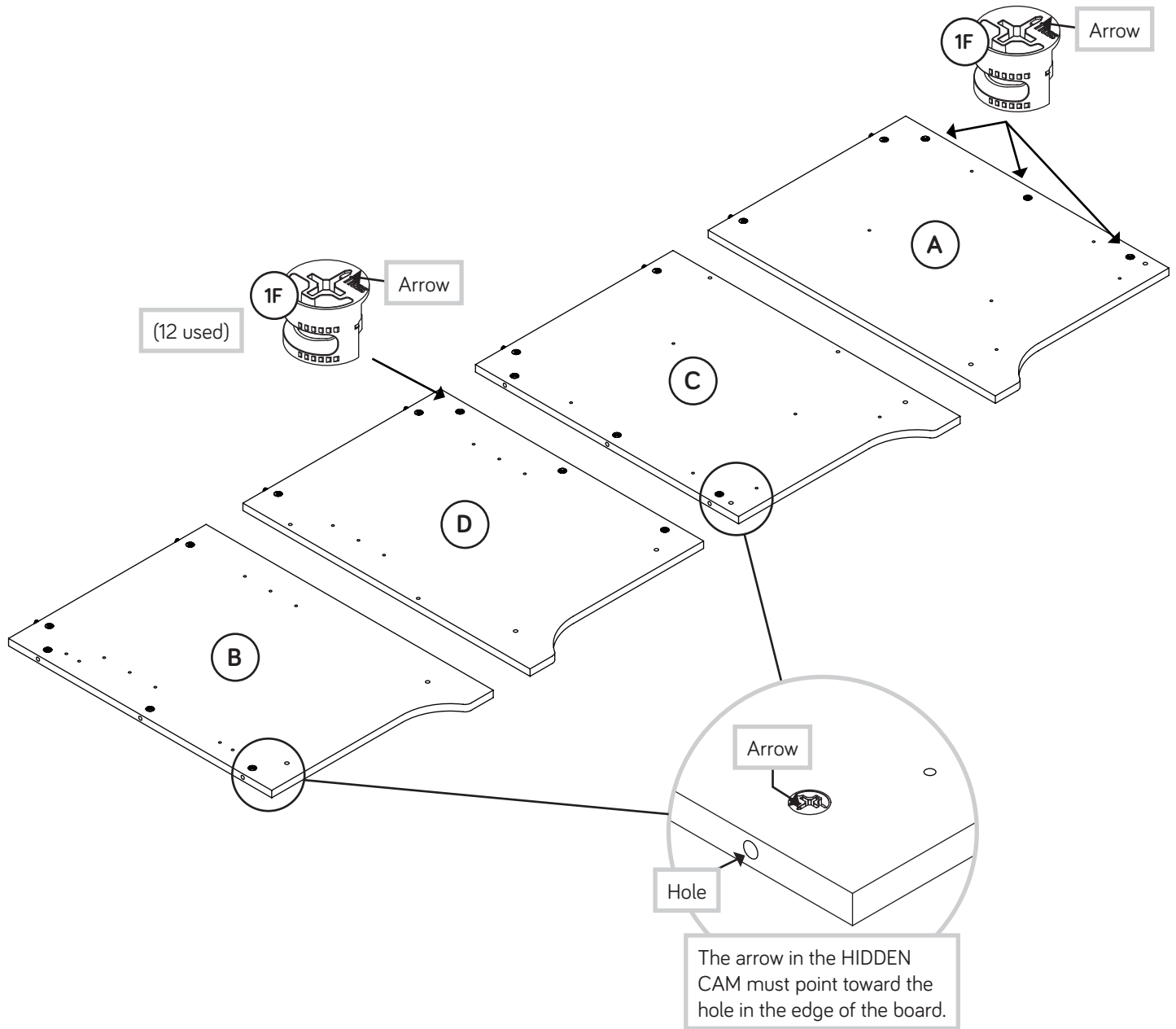
Do not tighten the HIDDEN CAMS in this step.



Step 3



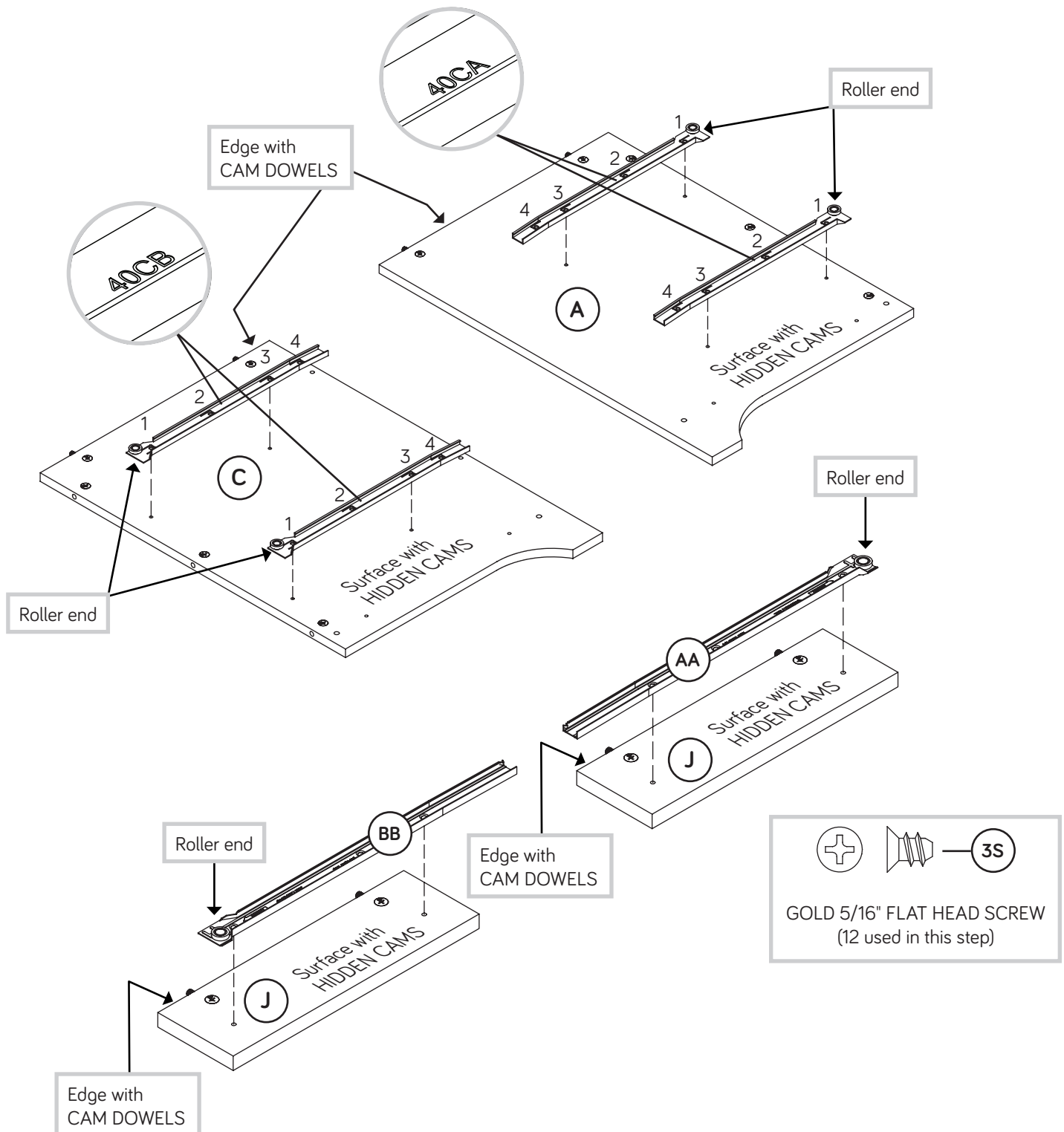
- Push twelve HIDDEN CAMS (1F) into the remaining holes of the ENDS (A and B) and UPRIGHTS (C and D).



Step 4



- Fasten the CABINET RIGHTS (40CA) and CABINET LEFTS (40CB) to the RIGHT END (A) and RIGHT UPRIGHT (C). Use eight GOLD 5/16" FLAT HEAD SCREWS (3S) through holes #1 and #3.
- Fasten the BLACK CABINET RAILS (AA and BB) to the KEYBOARD BRACES (J). Use four GOLD 5/16" FLAT HEAD SCREWS (3S).
- NOTE:** The CABINET RAILS are marked "CABINET RIGHT" and "CABINET LEFT" for easy identification.

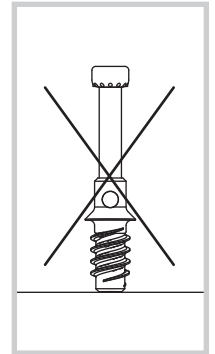
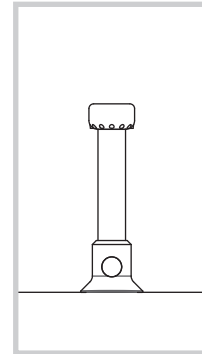
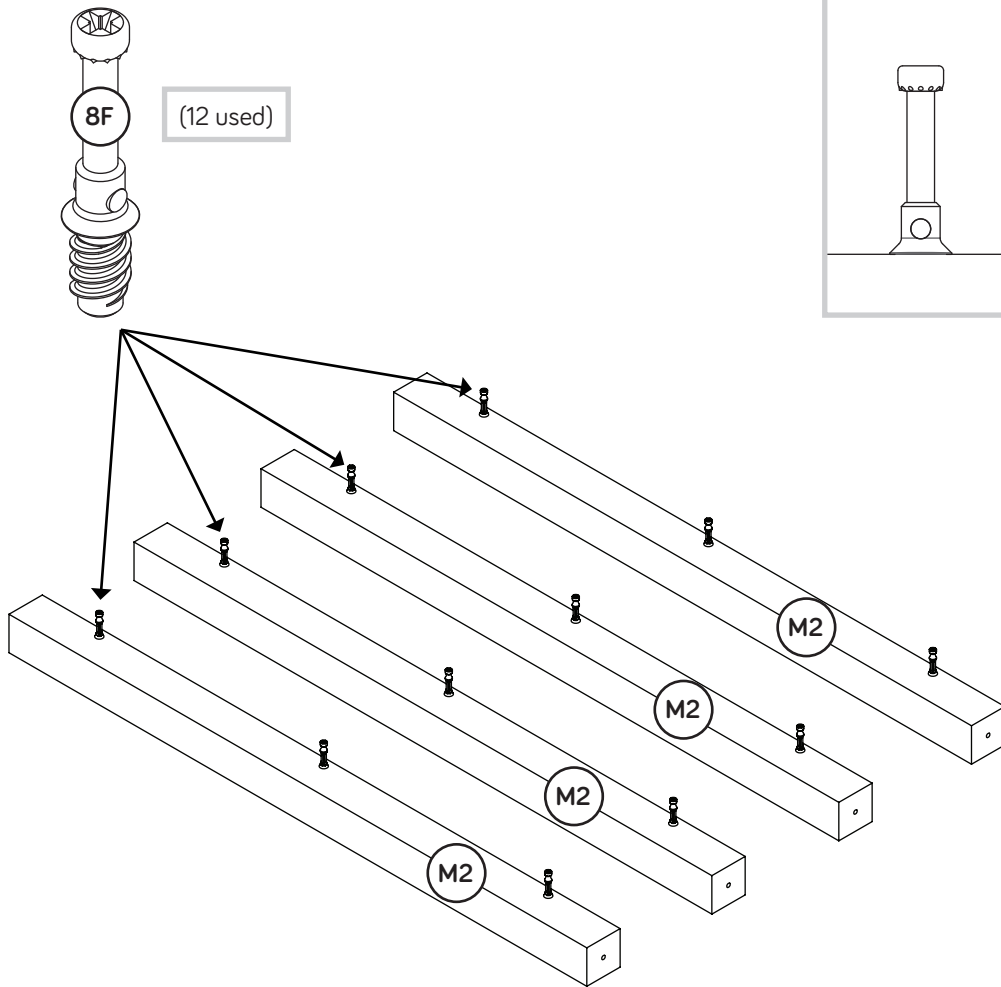


Step 5



Turn twelve CAM SCREWS (8F) into the LEGS (M2).

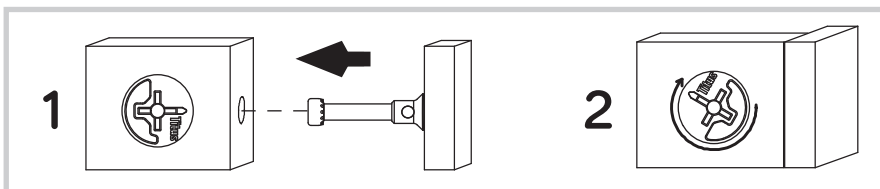
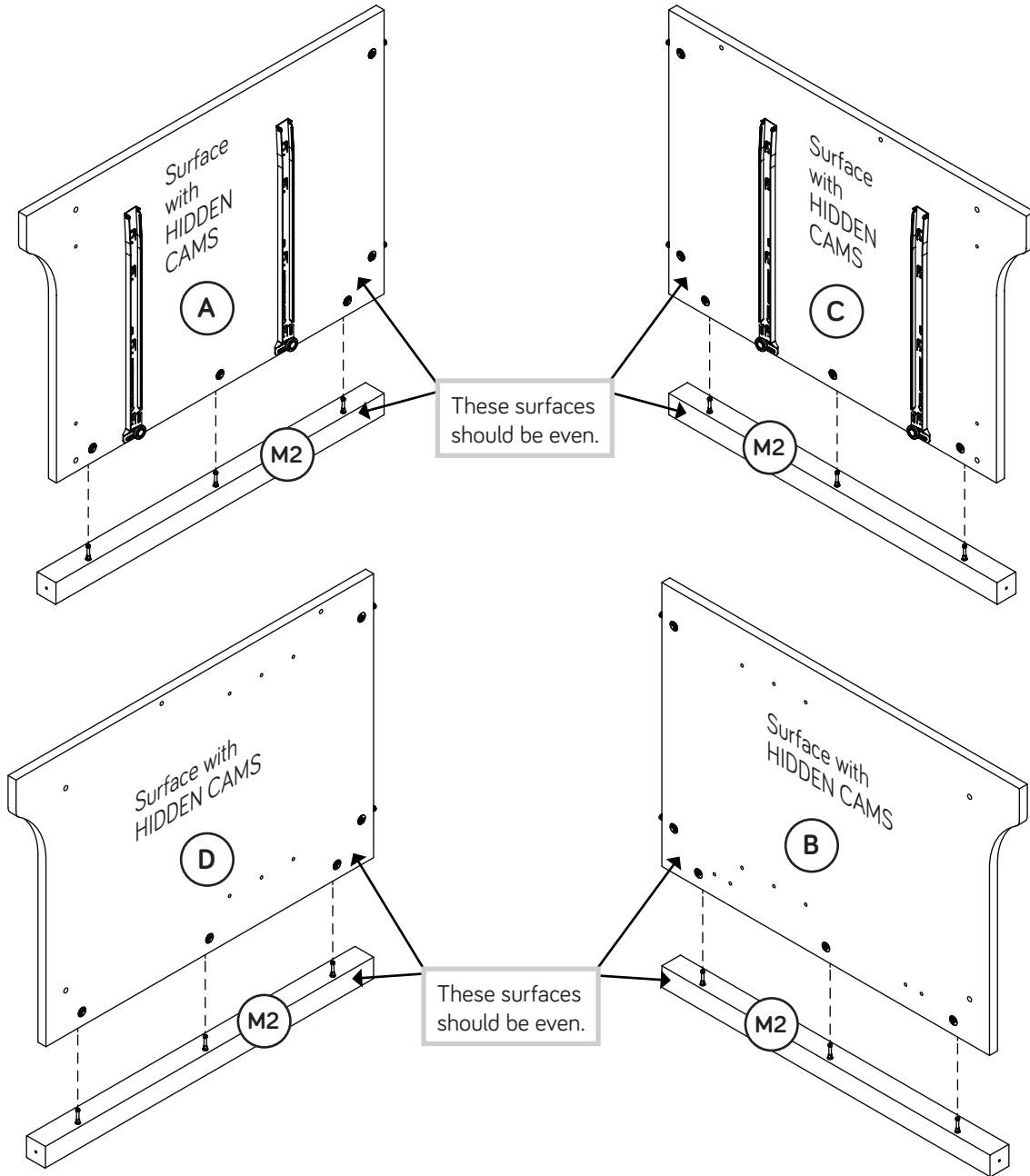
 Remember:
Righty tighty.
Lefty loosey.



Step 6



- Fasten the LEGS (M2) to the ENDS (A and B) and UPRIGHTS (C and D). Tighten twelve HIDDEN CAMS.

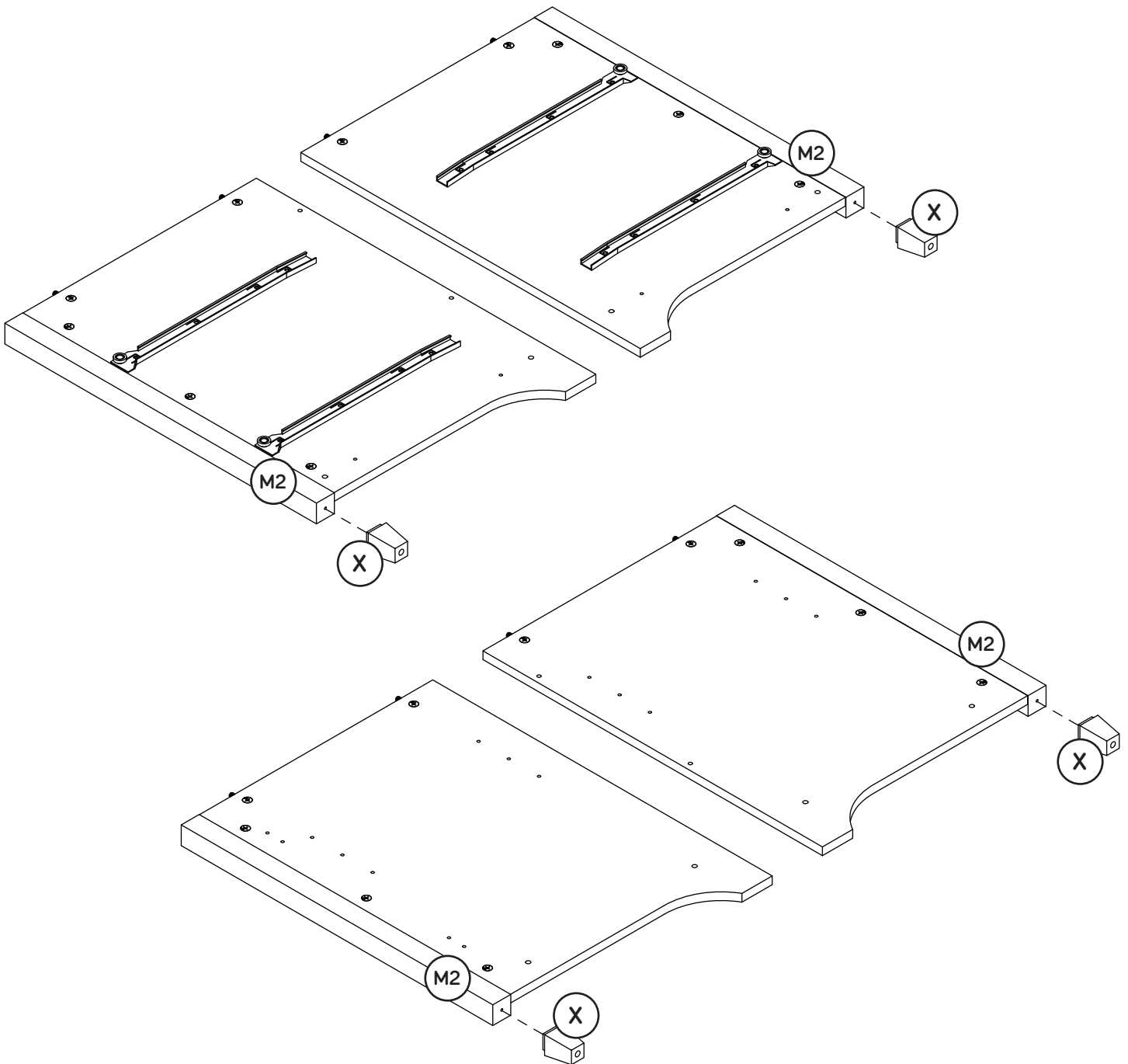


Step 7

Fasten a FOOT (X) to each LEG (M2). Use four BLACK 1-7/8" PAN HEAD SCREWS (16S).



BLACK 1-7/8" PAN HEAD SCREW
(4 used in this step)



Step 8



- Fasten the MODESTY PANEL (H) to the TOP (E). Tighten two TWIST-LOCK® FASTENERS.



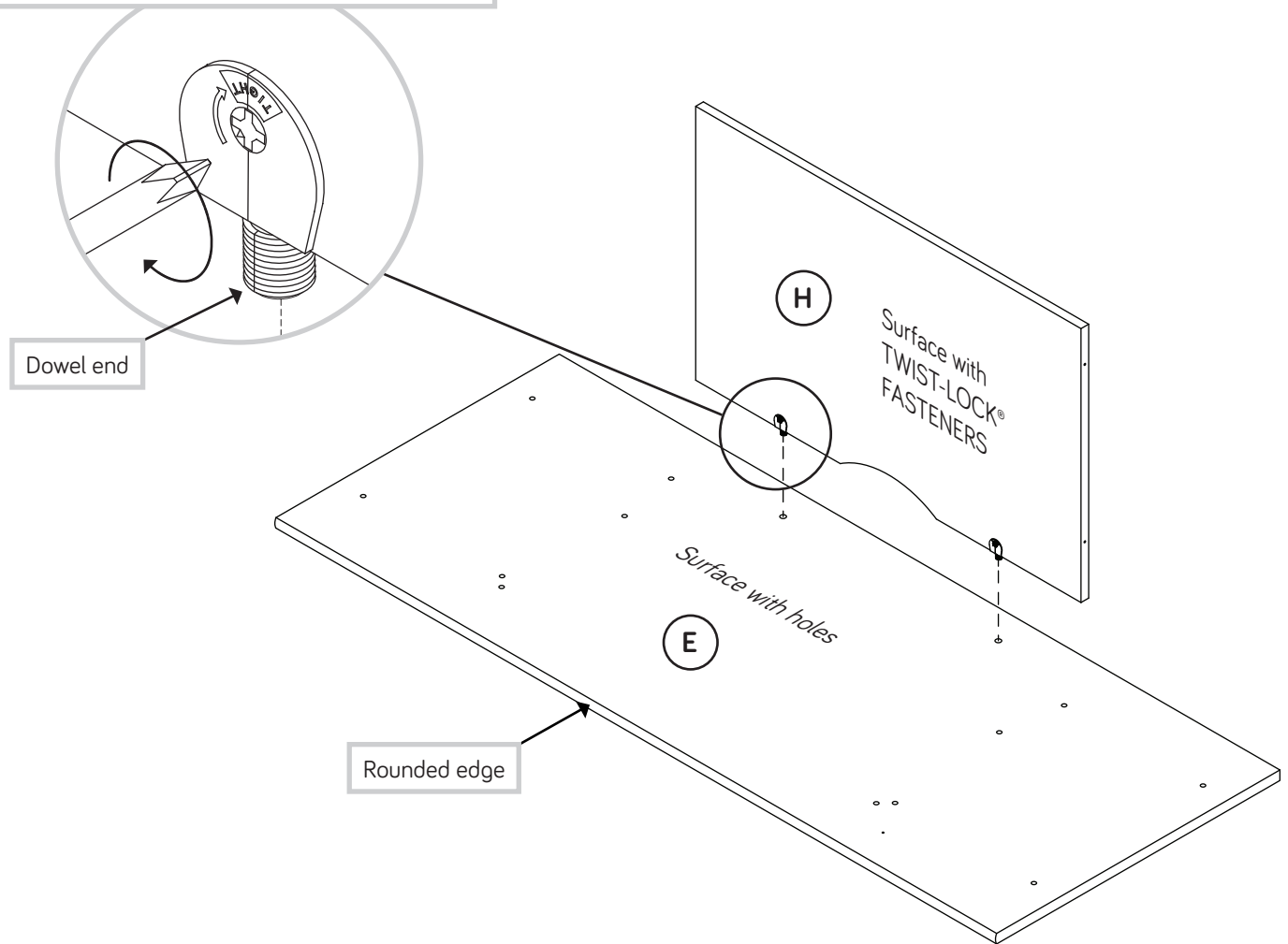
Do not stand the unit upright without the BACK fastened. The unit may collapse.

How to use the SAUDER TWIST-LOCK® FASTENER

1. Insert the dowel end of the FASTENER into the hole of the adjoining part.

NOTE: The dowel end of the FASTENER must remain fully inserted in the hole of the adjoining part while locking the FASTENER.

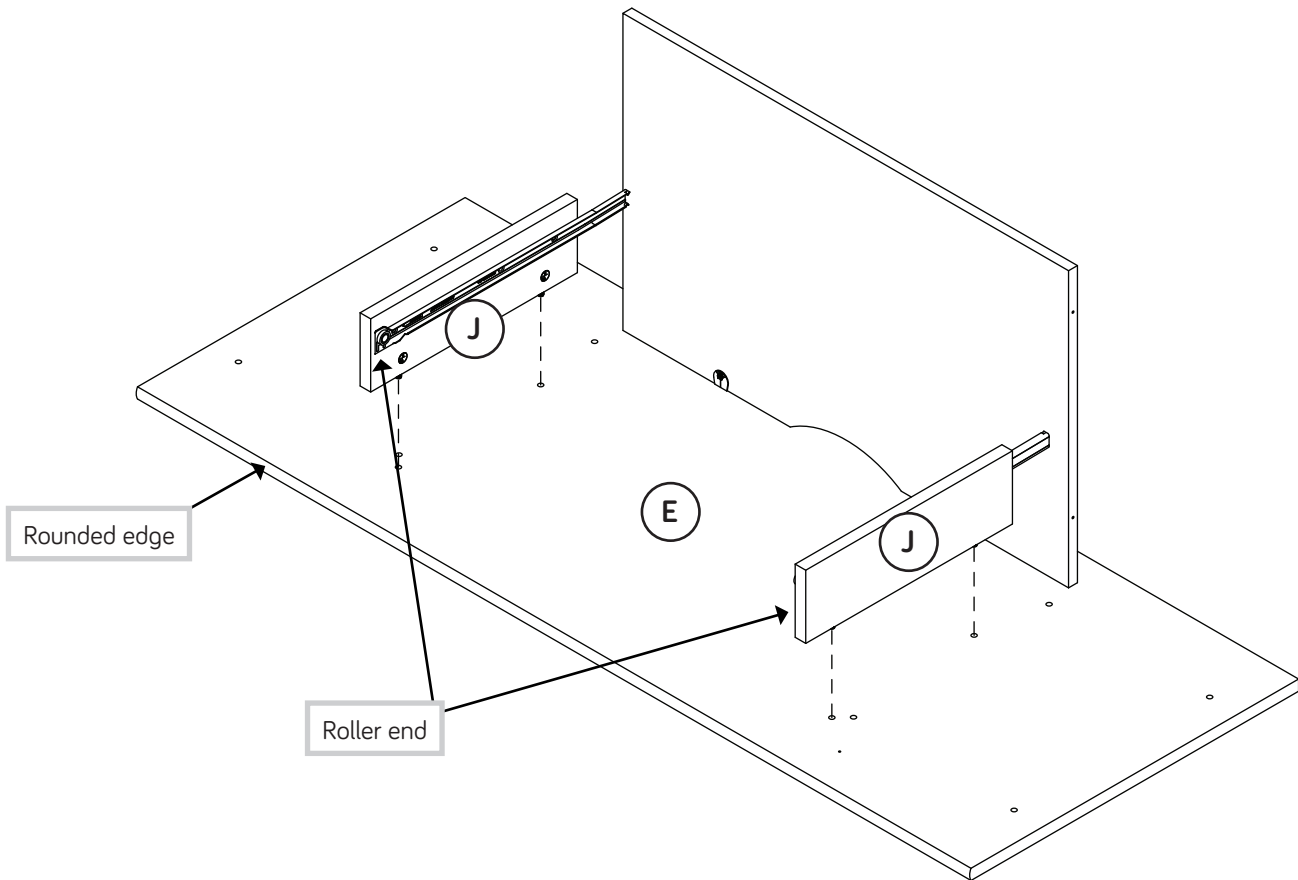
2. Tighten the FASTENER with a Phillips screwdriver as tight as possible.



Step 9



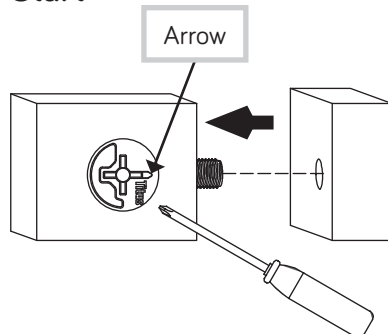
- Fasten the KEYBOARD BRACES (J) to the TOP (E).
- Tighten four HIDDEN CAMS.



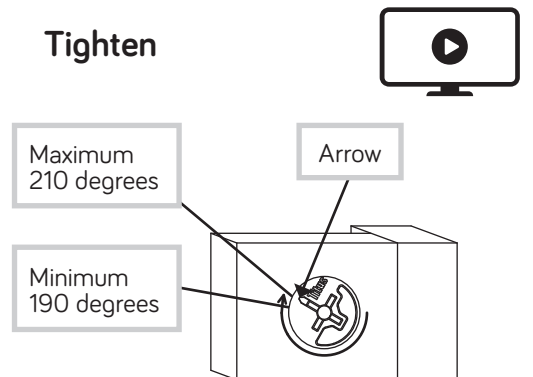
⚠ Caution

Risk of damage or injury. HIDDEN CAMS must be completely tightened. HIDDEN CAMS that are not completely tightened may loosen, and parts may separate. To completely tighten:

Start



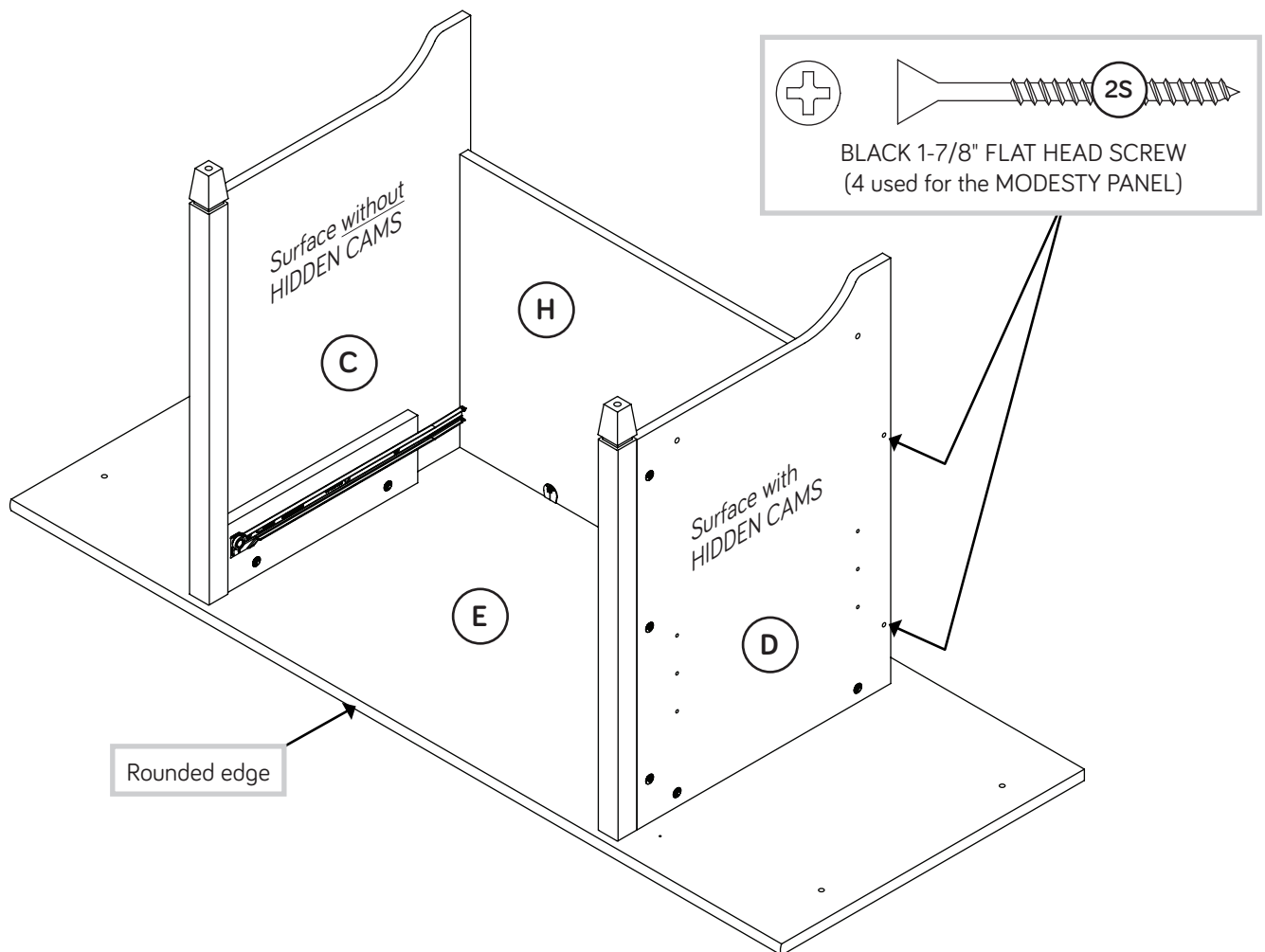
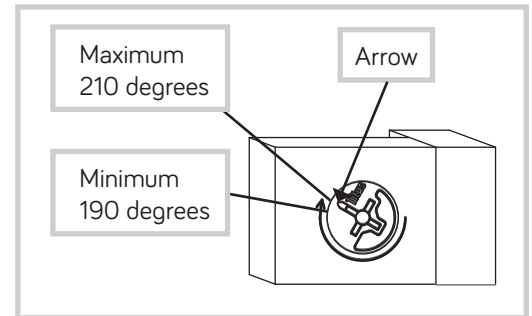
Tighten



Step 10



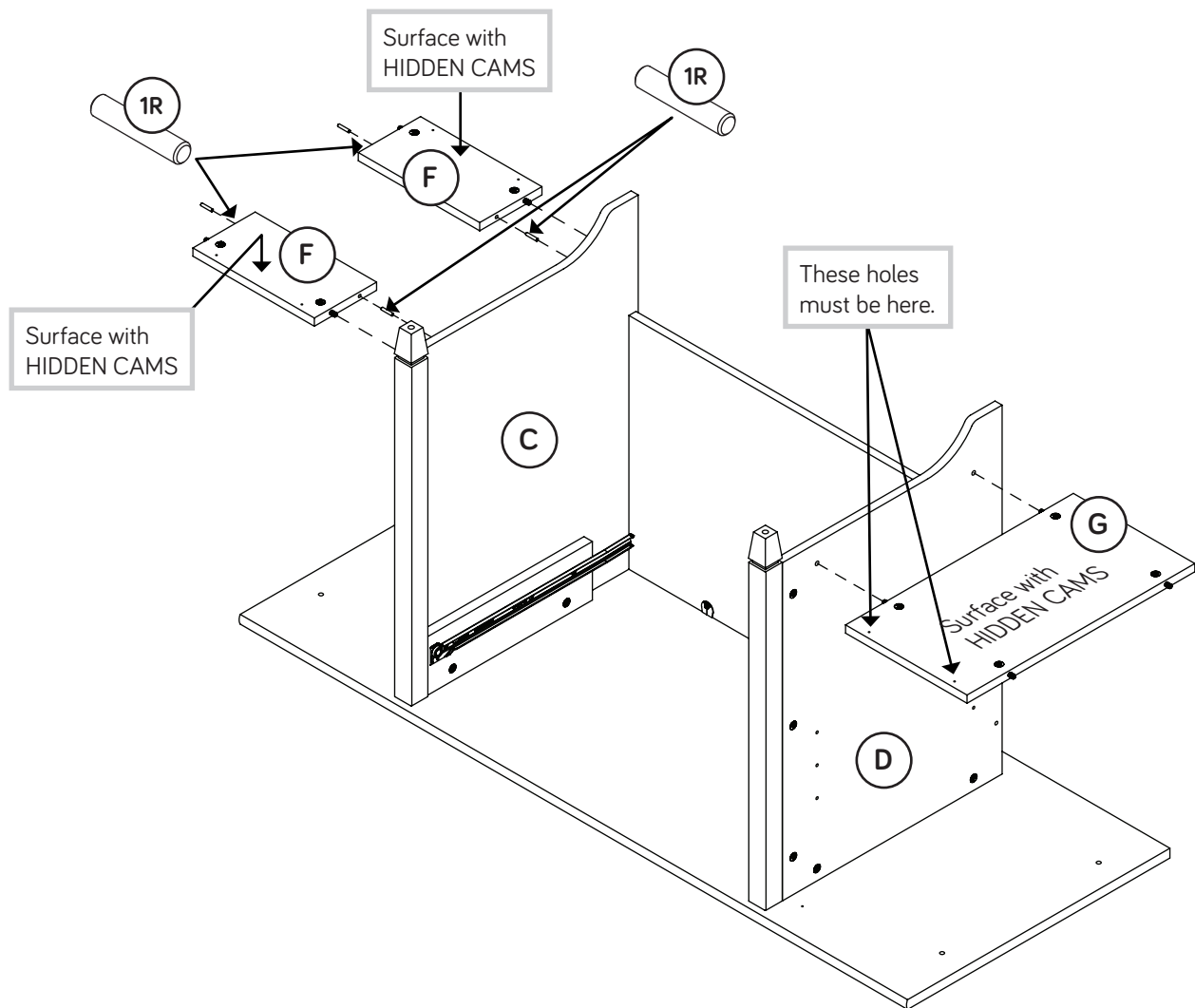
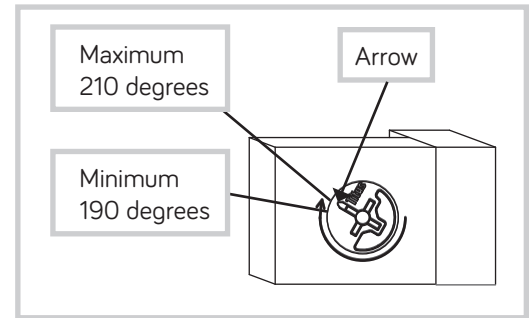
- Fasten the UPRIGHTS (C and D) to the TOP (E). Tighten four HIDDEN CAMS.
- Fasten the UPRIGHTS (C and D) to the MODESTY PANEL (H). Use four BLACK 1-7/8" FLAT HEAD SCREWS (2S).



Step 11



- ✚ Insert four METAL PINS (1R) into the RIGHT BOTTOMS (F).
- ✚ Fasten the BOTTOMS (F and G) to the UPRIGHTS (C and D). Tighten four HIDDEN CAMS.
- ✚ NOTE: Be sure the METAL PINS in the RIGHT BOTTOMS insert into the holes in the RIGHT UPRIGHT.

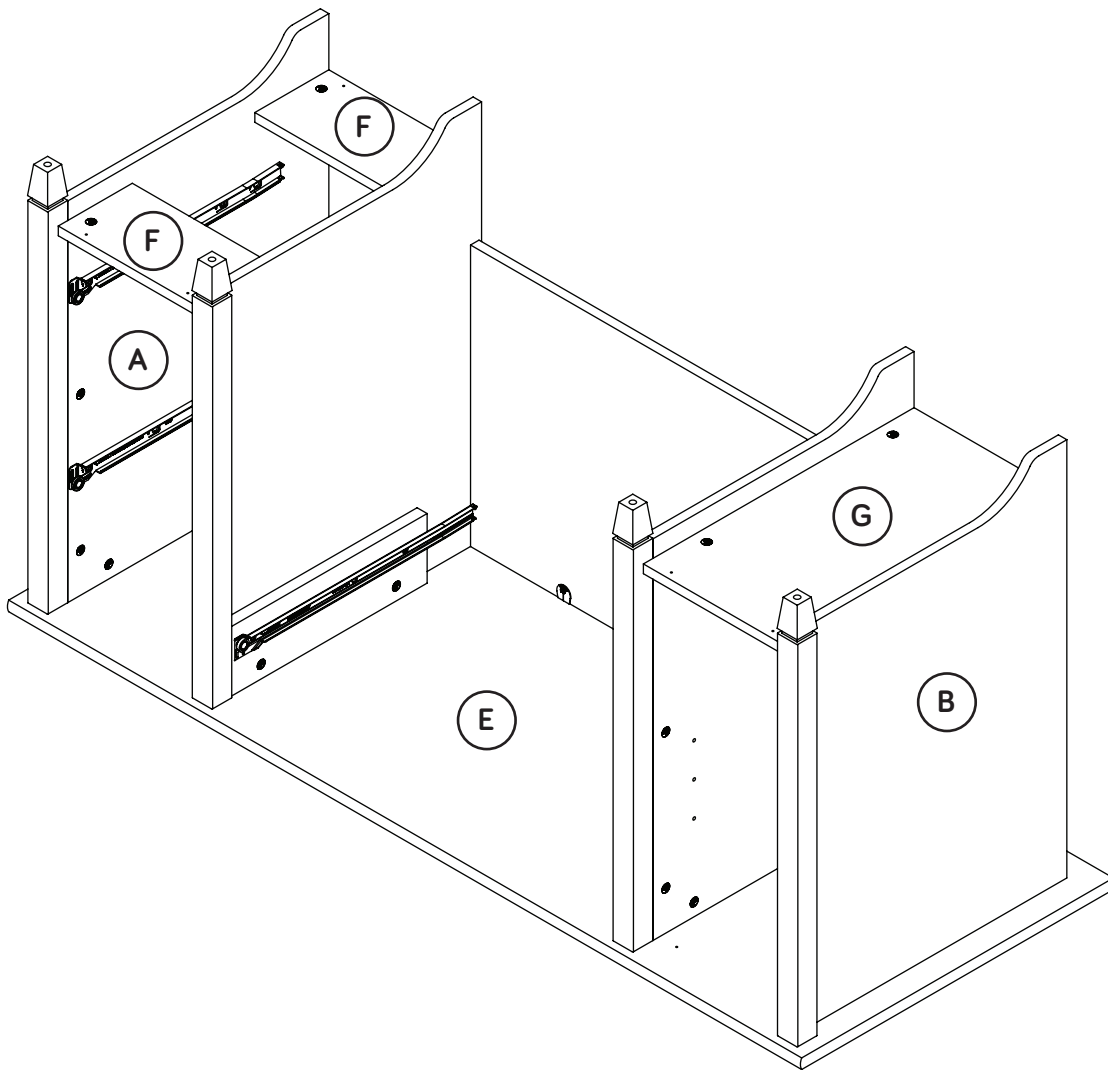
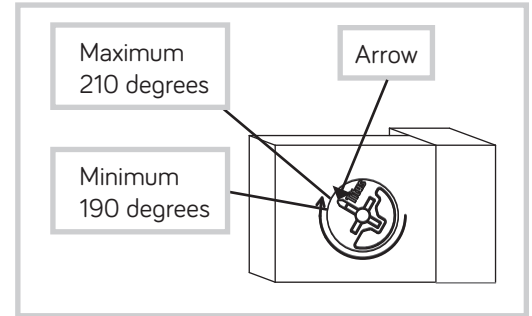


Step 12



Fasten the ENDS (A and B) to the BOTTOMS (F and G) and TOP (E). Tighten eight HIDDEN CAMS.

NOTE: Be sure the METAL PINS in the RIGHT BOTTOMS insert into the holes in the RIGHT END.



Step 13

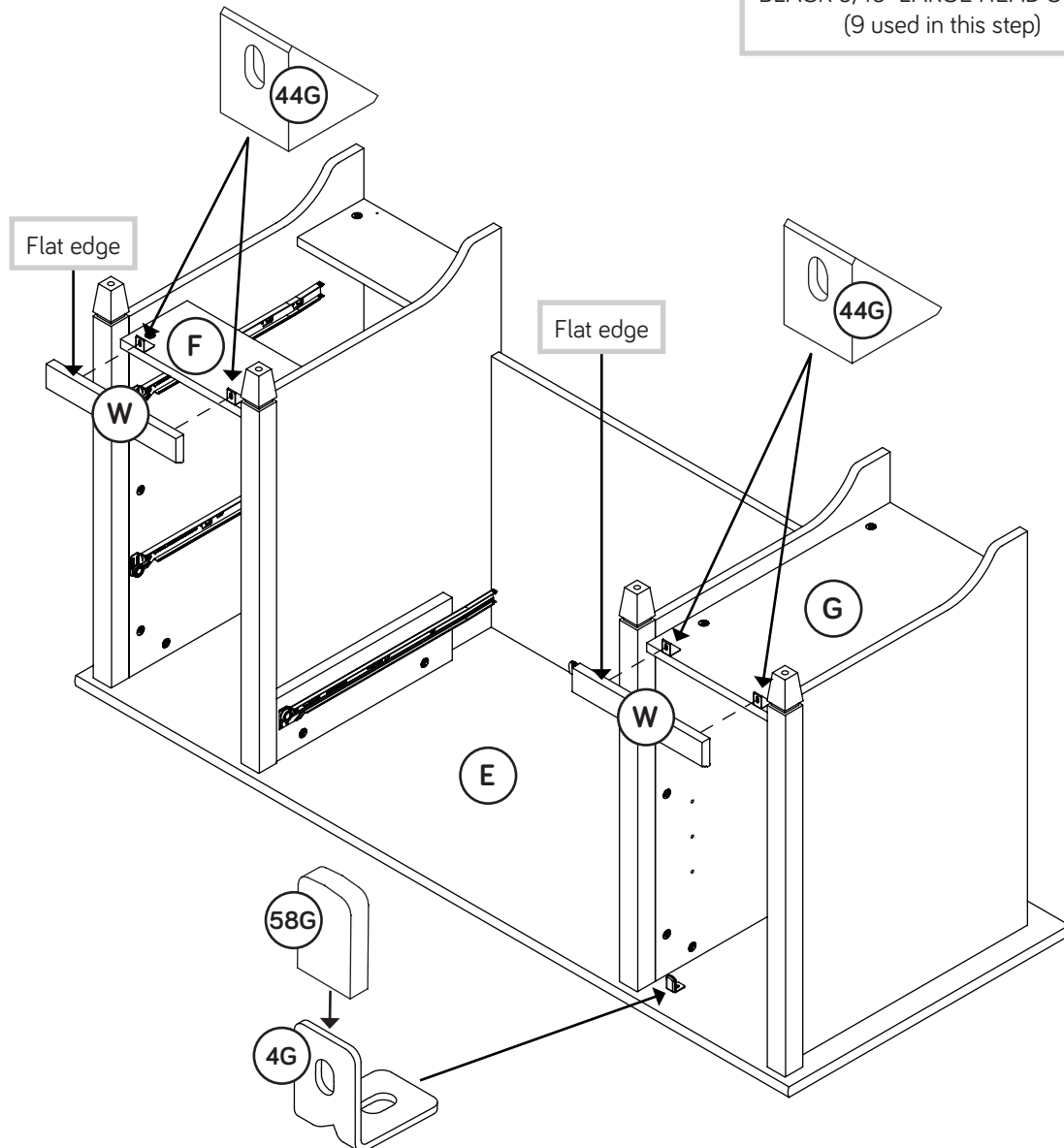
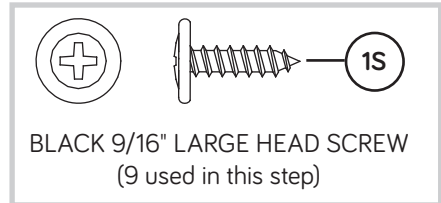
Fasten four ANGLE BRACKETS (44G) to the BOTTOMS (F and G).
Use four BLACK 9/16" LARGE HEAD SCREW (1S).

NOTE: Be sure the edges of the ANGLE BRACKETS are even with the edge of the BOTTOMS.

Fasten the BOTTOM MOLDINGS (W) to the ANGLE BRACKETS.
Use four BLACK 9/16" LARGE HEAD SCREWS (1S).

Fasten the METAL BRACKET (4G) to the TOP (E). Use a BLACK 9/16" LARGE HEAD SCREW (1S).

Push the LARGE RUBBER SLEEVE (58G) onto the METAL BRACKET (4G). The RUBBER SLEEVE will be a tight fit.



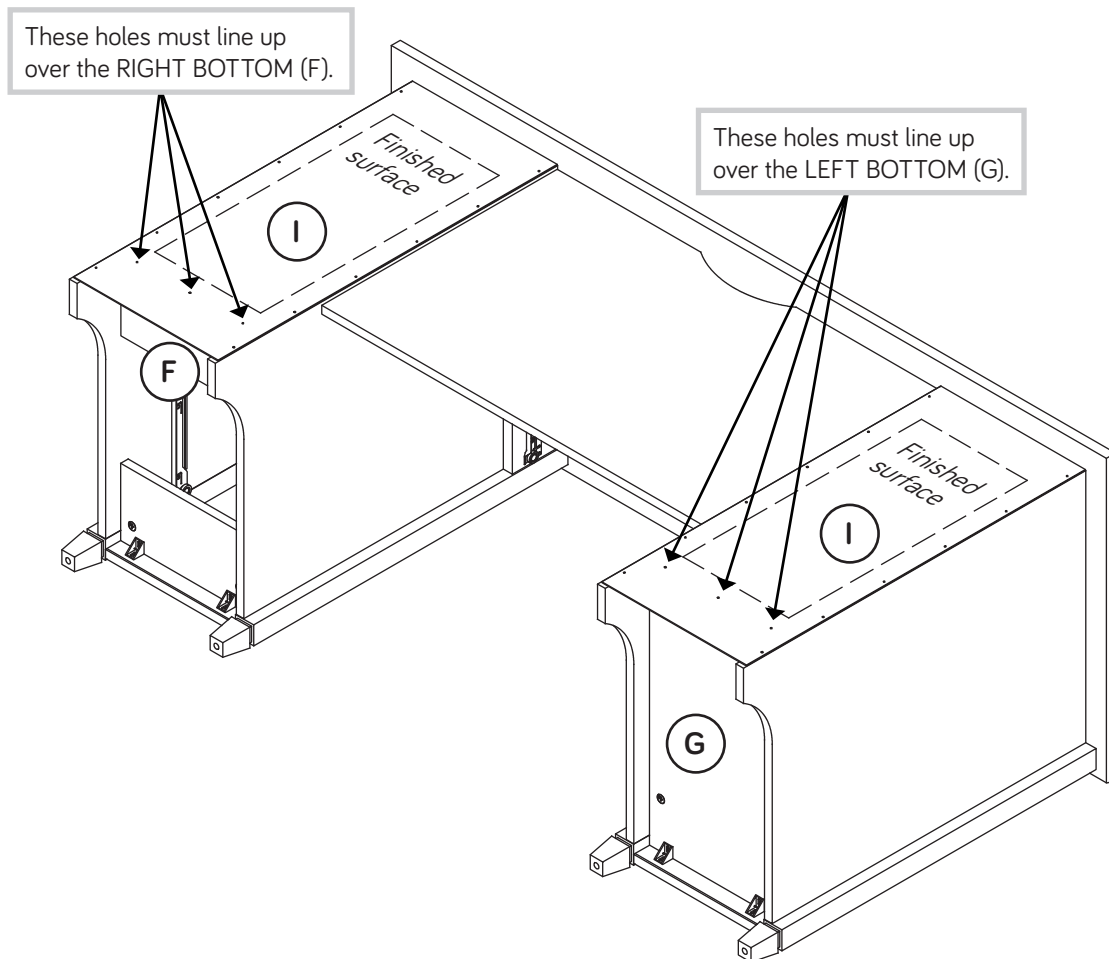
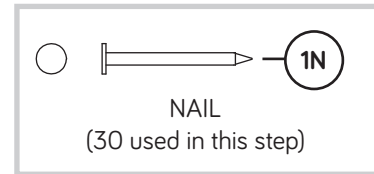
Step 14



- ✚ Carefully turn your unit over onto its front edges. Place the BACKS (I) over the ENDS and UPRIGHTS.
- ✚ Make equal margins along the sides of the BACKS (I). Push on opposite corners of your unit if needed to make it "square".
- ✚ Fasten the BACKS (I) to your unit using the NAILS (1N).
- ✚ **NOTE:** Be sure to tap NAILS into the holes that line up over the BOTTOMS (F and G).
- ✚ **NOTE:** Perforations have been provided for access through the BACK. Carefully cut out the rectangle in the BACK for proper ventilation of your CPU.



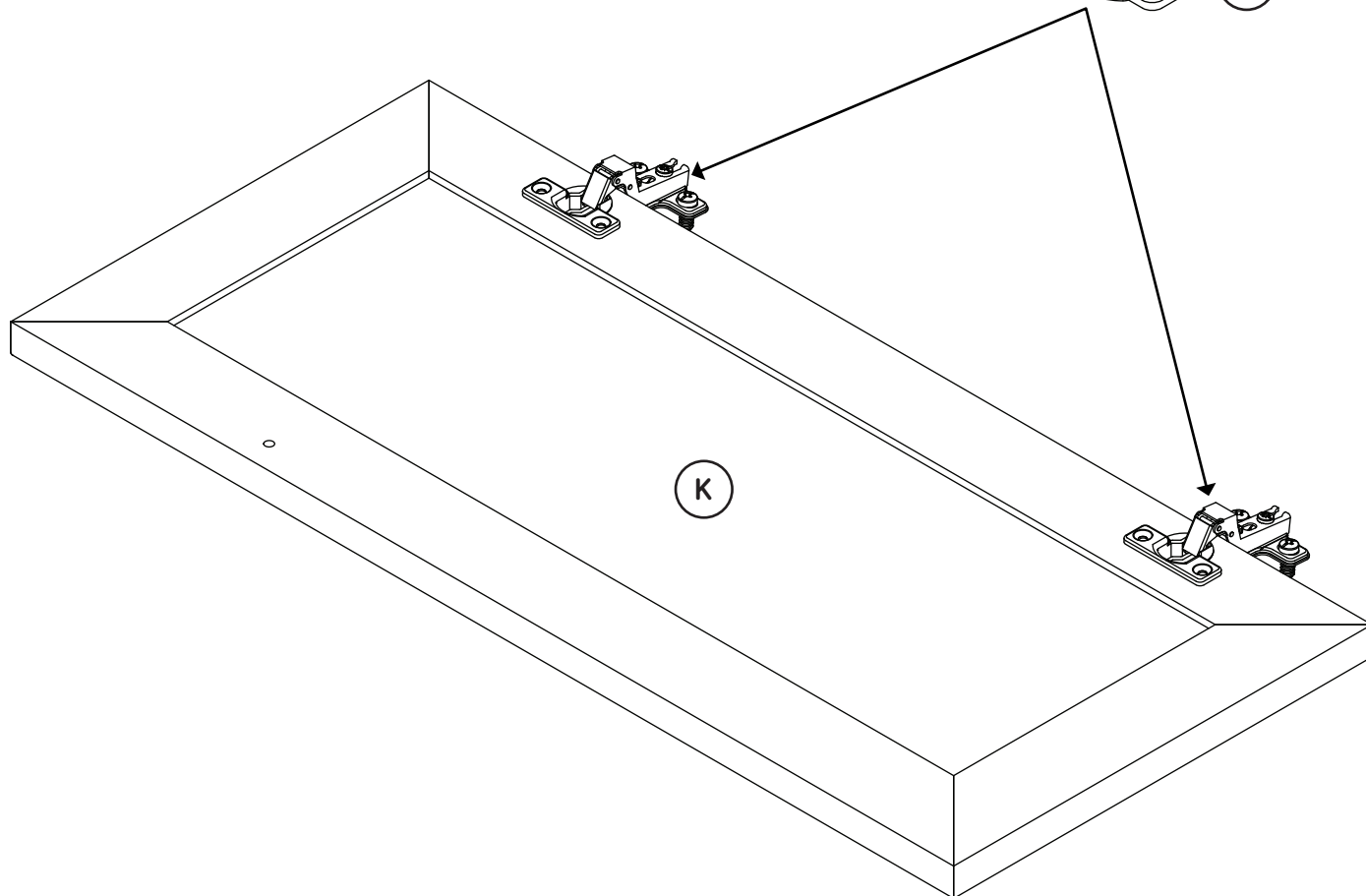
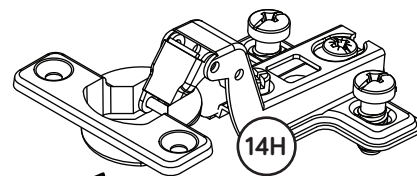
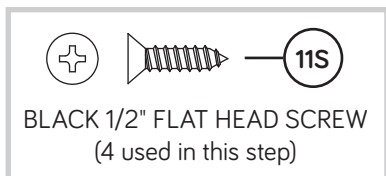
Do not stand the unit upright without the BACK fastened. The unit may collapse.



Step 15



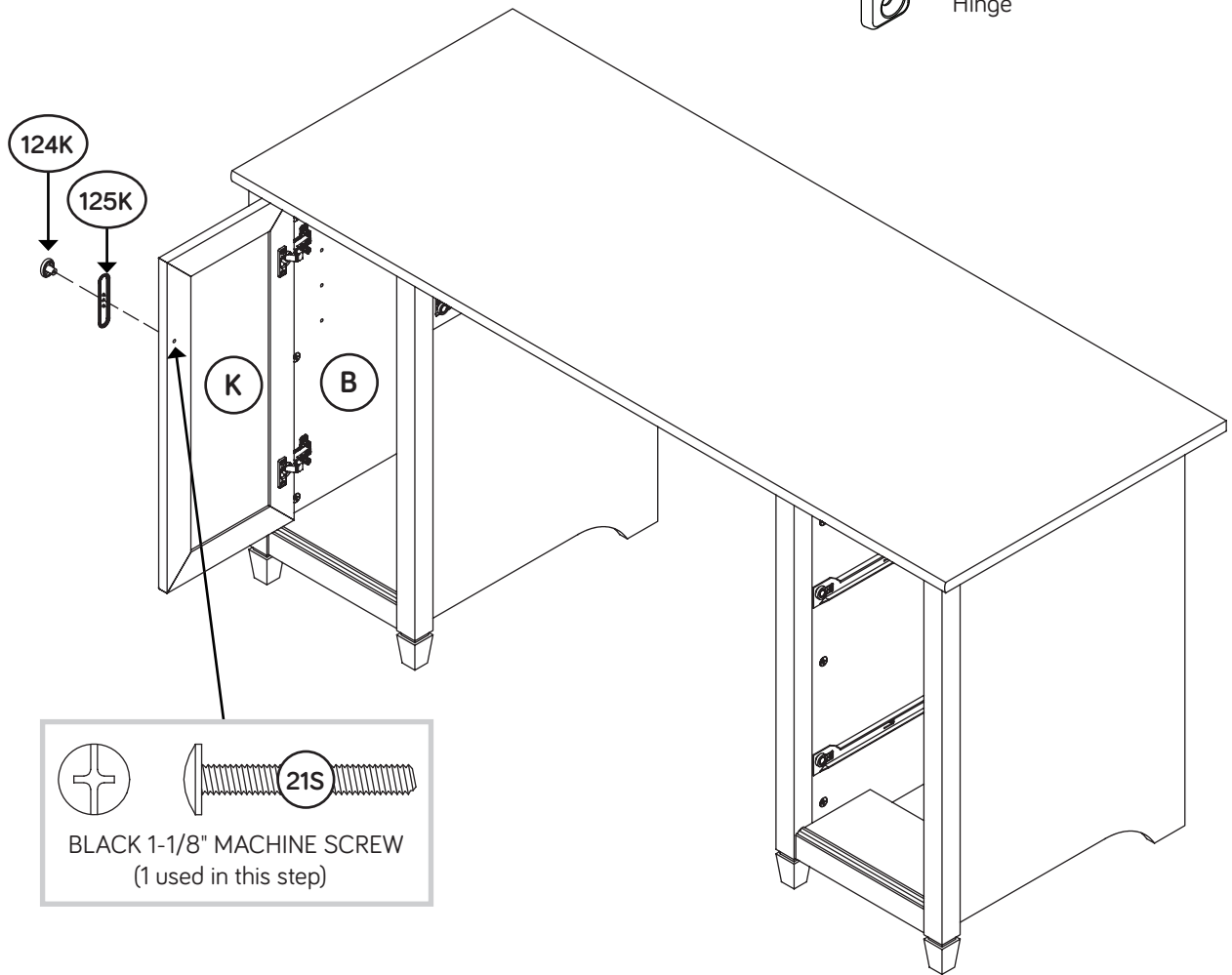
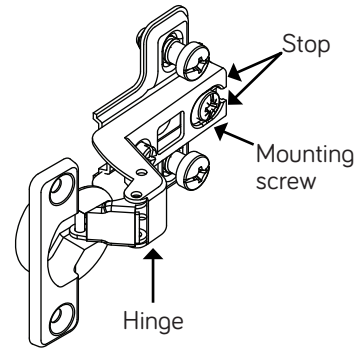
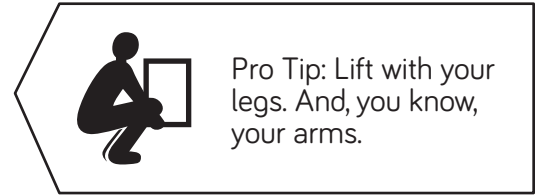
- Fasten two HINGES (14H) to the DOOR (K). Use four BLACK 1/2" FLAT HEAD SCREWS (11S).



Step 16



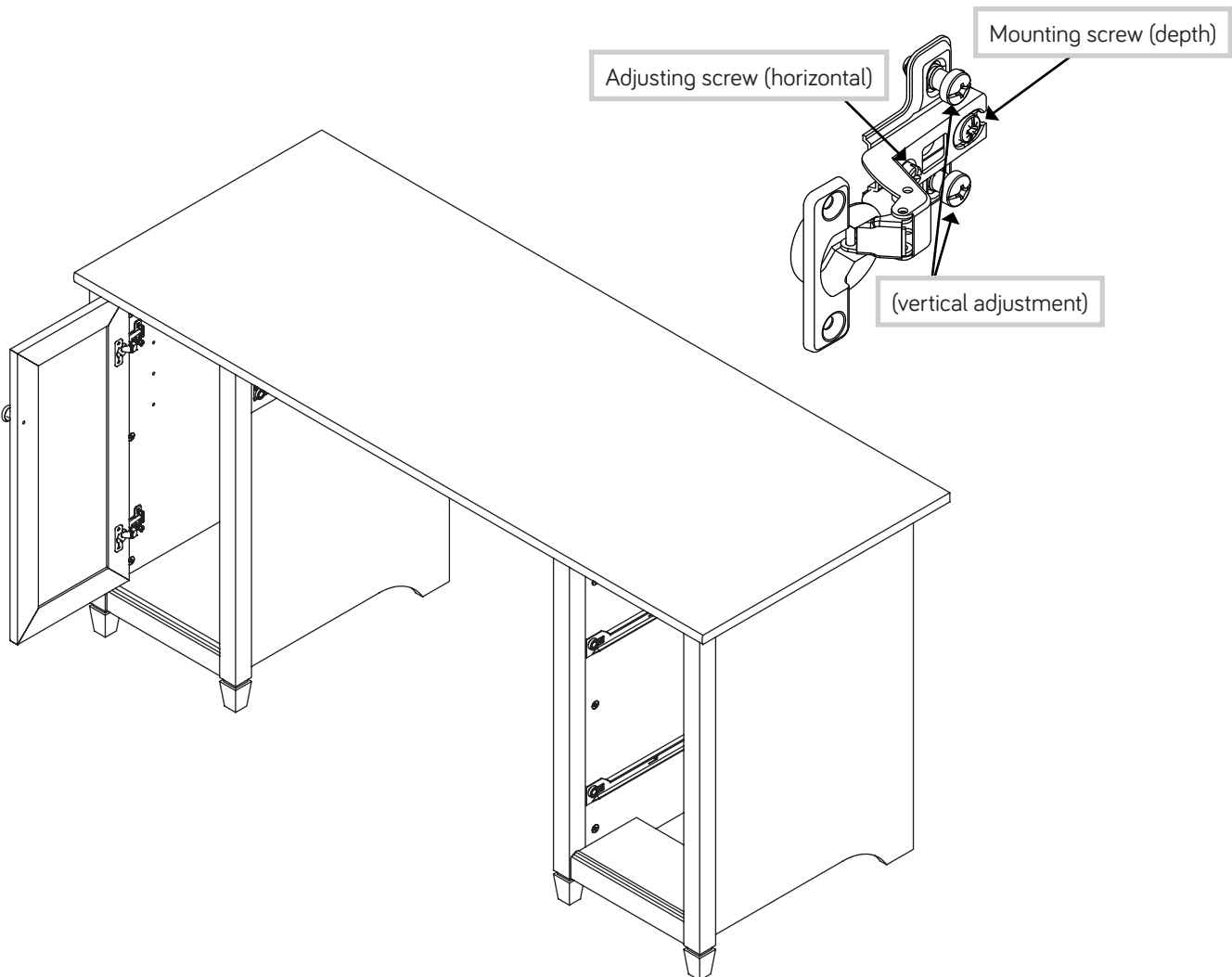
- ✦ Carefully stand your unit upright.
- ✦ Before fastening the DOOR to your unit, be sure the mounting screw is against the stops as shown in the right diagram. If it isn't, loosen the mounting screw to slide it against the stops. Then tighten the mounting screw.
- ✦ Fasten the DOOR (K) to the LEFT END (B). Use the screws in the HINGES. See the next step for adjustments.
- ✦ Fasten a BACKPLATE (125K) and KNOB (124K) to the DOOR (K). Use a BLACK 1-1/8" MACHINE SCREW (21S).



Step 17

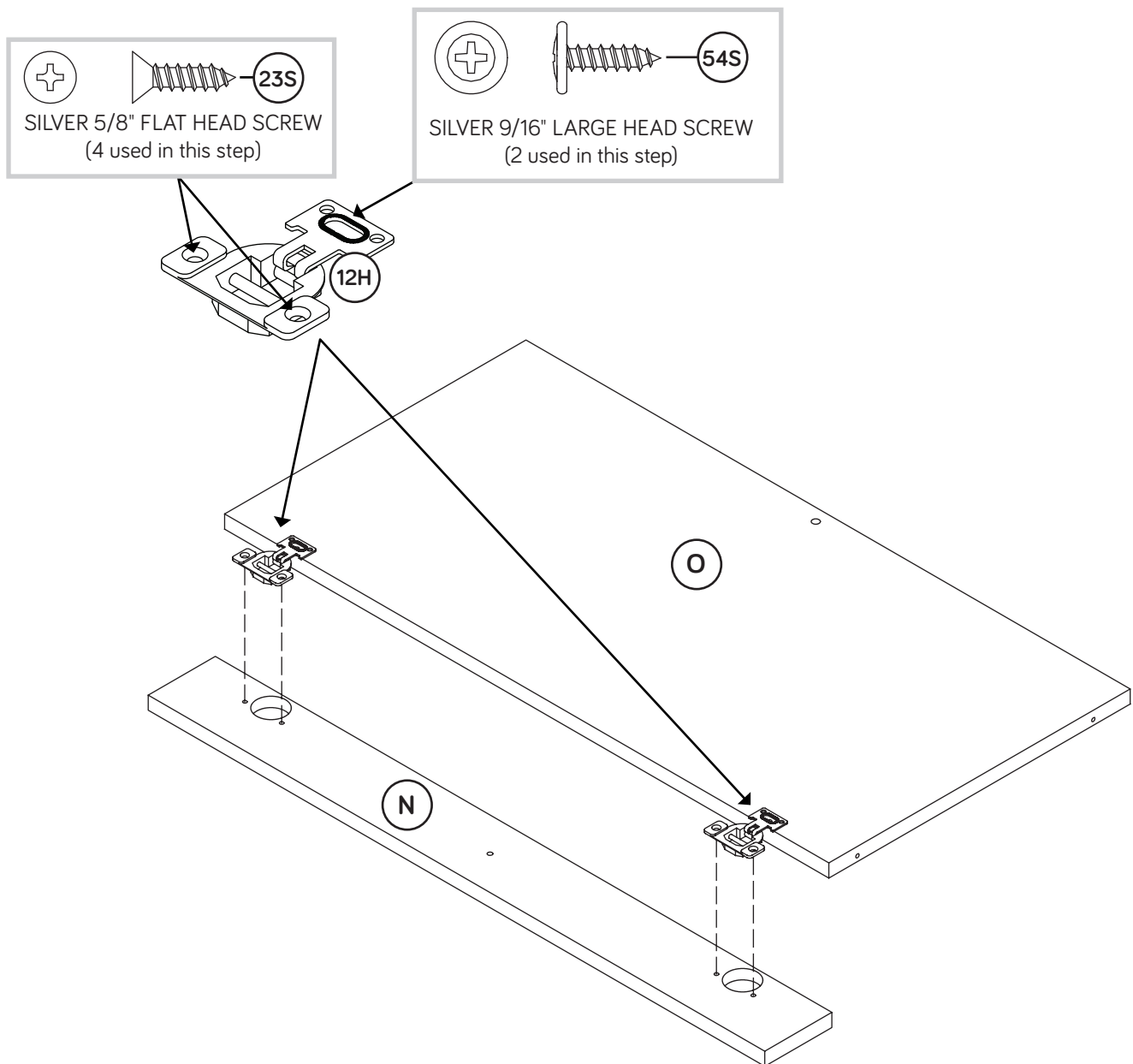


- ✚ Refer to the enlarged diagram to identify the parts on the HINGES and HINGE BRACKETS.
- ✚ The DOOR may need some adjustments. Follow the text below to make needed adjustments.
- ✚ DOOR ADJUSTMENTS:
- ✚ To adjust the DOOR from side to side (horizontal), turn the adjusting screw in or out.
- ✚ To adjust the DOOR up and down (vertical), loosen both screws that asten the HINGE BRACKETS to the END. Move the DOOR up or down to the desired location. Tighten the screws after making adjustments.
- ✚ To adjust the DOOR in or out (depth), loosen the mounting screw one turn and move the DOOR in or out, as needed. Tighten the mounting screw after making adjustments.



Step 18

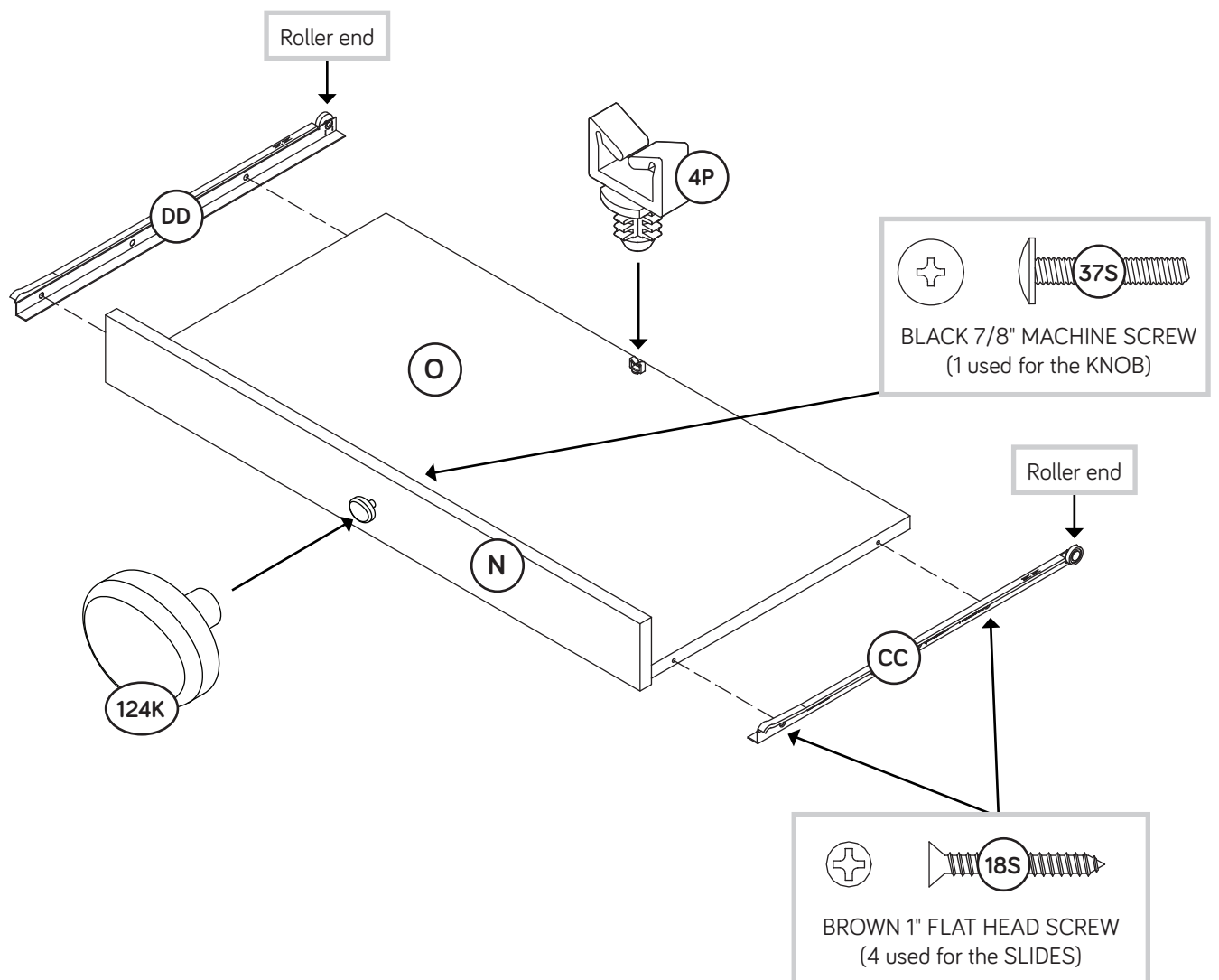
- Fasten the KEYBOARD HINGES (12H) to the KEYBOARD FRONT (N).
Use four SILVER 5/8" FLAT HEAD SCREWS (23S).
- Fasten the KEYBOARD HINGES (12H) to the KEYBOARD SHELF (O).
Use two SILVER 9/16" LARGE HEAD SCREWS (54S).



Step 19

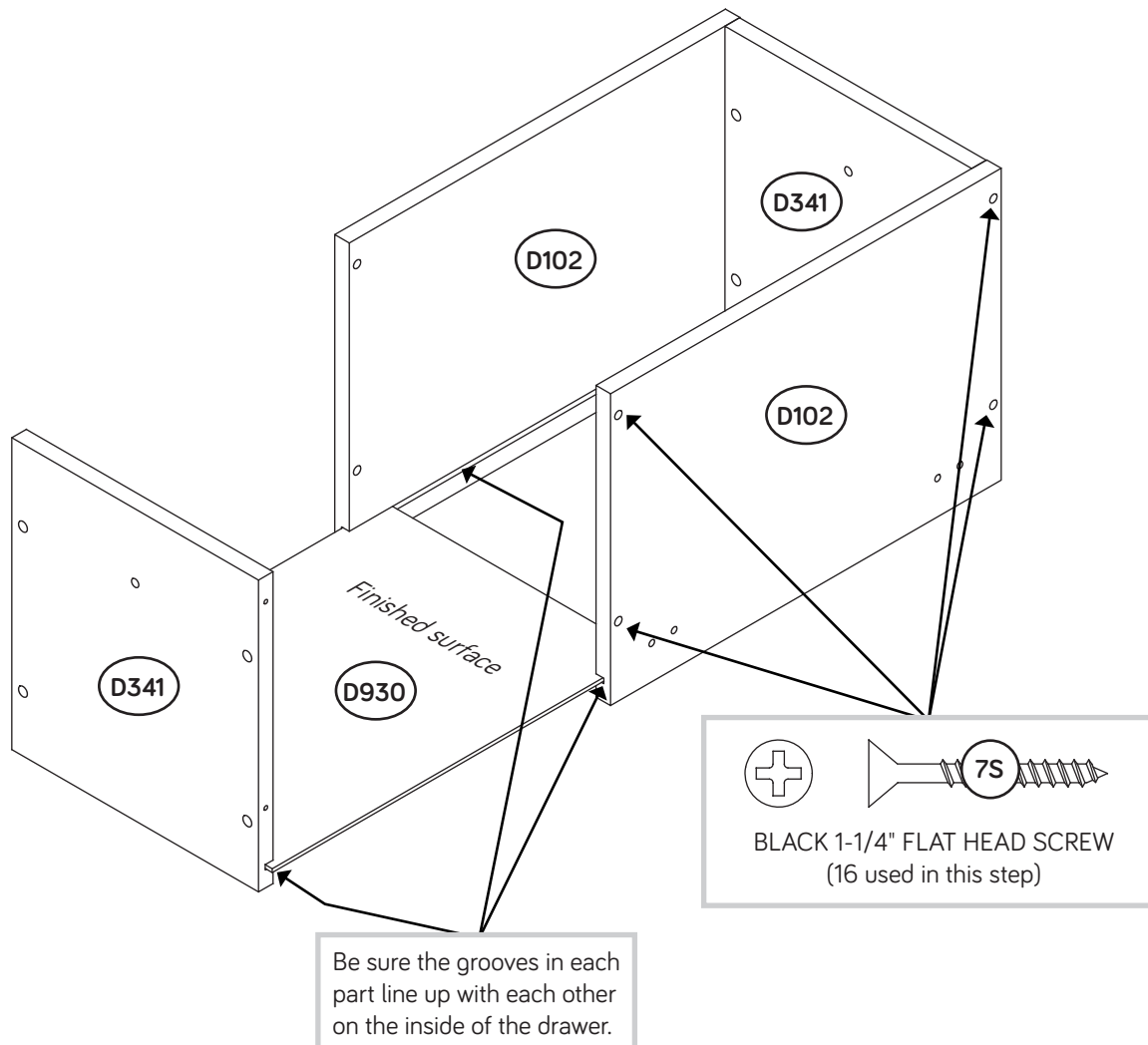


- Fasten the BLACK DRAWER SLIDES (CC and DD) to the KEYBOARD SHELF (O). Use four BROWN 1" FLAT HEAD SCREWS (18S).
- NOTE:** The DRAWER SLIDES are marked "DRAWER RIGHT" and "DRAWER LEFT" for easy identification.
- Turn the CORD CLIP (4P) into the KEYBOARD SHELF (O).
- NOTE:** The CORD CLIP is used to hold your keyboard cord against the KEYBOARD SHELF.
- Fasten a KNOB (124K) to the KEYBOARD FRONT (N). Use a BLACK 7/8" MACHINE SCREW (37S).



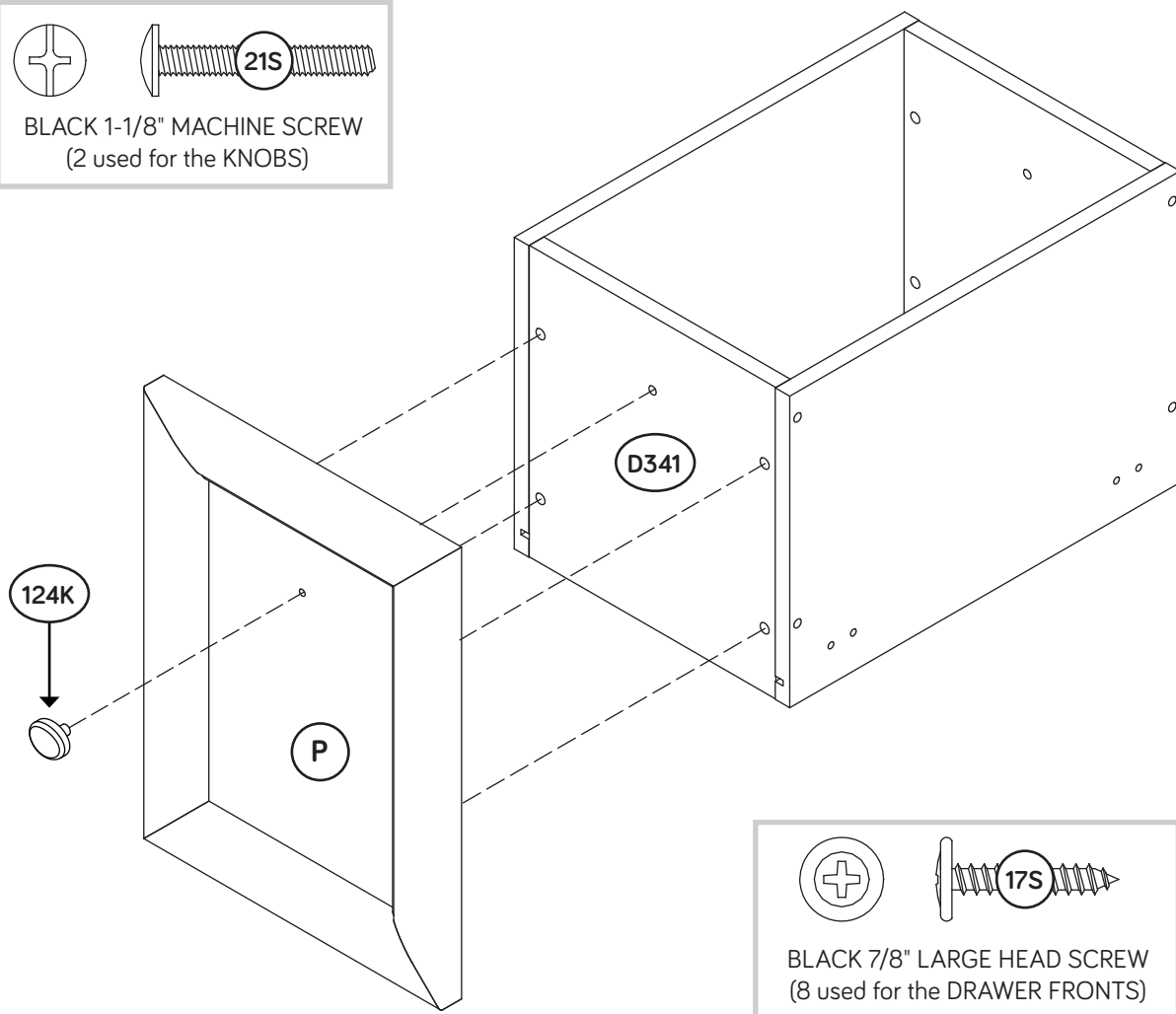
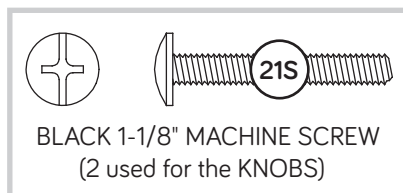
Step 20

- Fasten the LARGE DRAWER SIDES (D102) to one of the LARGE DRAWER BOX FRONTS (D341). Use four BLACK 1-1/4" FLAT HEAD SCREWS (7S).
- Slide the DRAWER BOTTOM (D930) into the grooves in the DRAWER SIDES (D102).
- Fasten the remaining LARGE DRAWER BOX FRONT (D341) to the LARGE DRAWER SIDES (D102). Use four BLACK 1-1/4" FLAT HEAD SCREWS (7S).
- Repeat this step for the small drawer.



Step 21

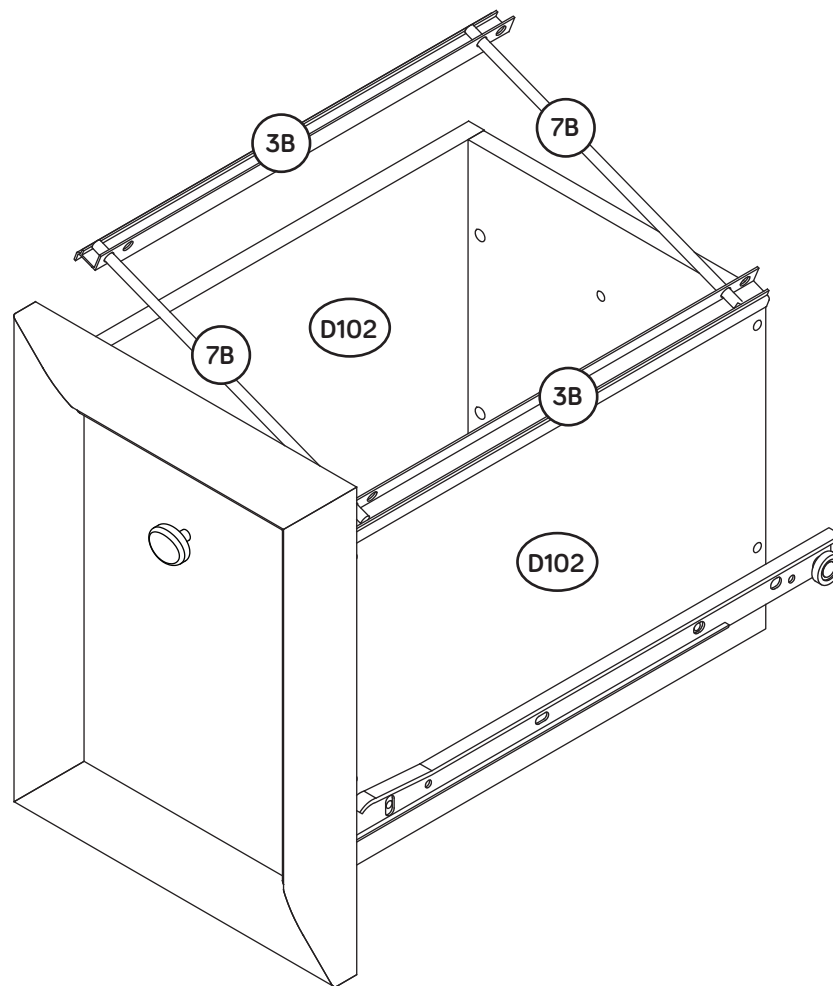
- Fasten the LARGE DRAWER FRONT (P) to a LARGE DRAWER BOX FRONT (D341). Use four BLACK 7/8" LARGE HEAD SCREWS (17S).
- Fasten a KNOB (124K) to the LARGE DRAWER FRONT (P). Use a BLACK 1-1/8" MACHINE SCREW (21S) through the LARGE DRAWER BOX FRONT, through the LARGE DRAWER FRONT, and into the KNOB.
- Repeat this step for the small drawer.



Step 23

- ✚ Push a FILE GLIDE (3B) onto the RIGHT DRAWER SIDE (D102).
- ✚ Slide the FILE RODS (7B) into the FILE GLIDE (3B) on the RIGHT DRAWER SIDE.
- ✚ Slide another FILE GLIDE (3B) onto the other end of the FILE RODS (7B), then press this FILE GLIDE over the LEFT DRAWER SIDE (D102).

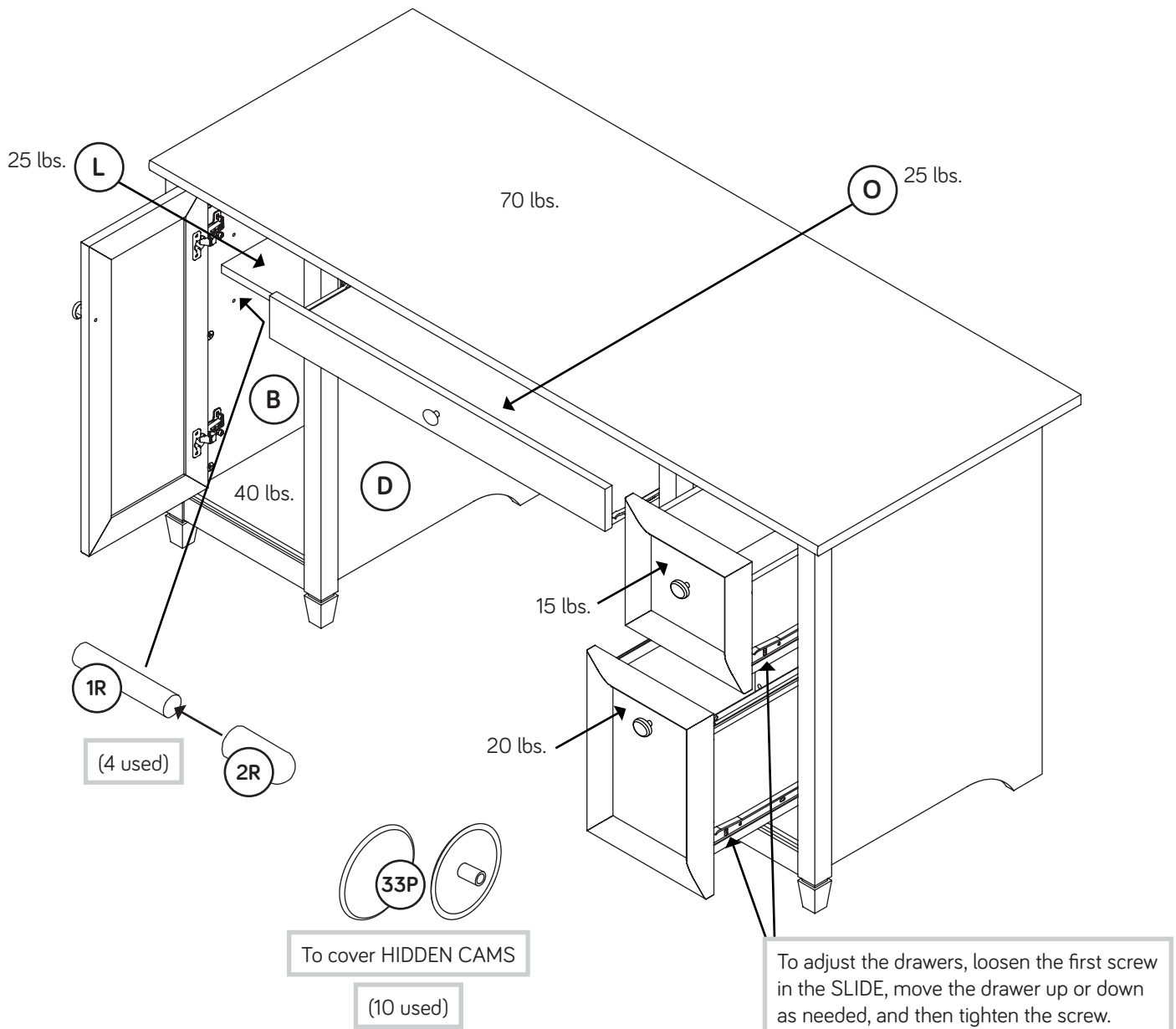
Insert the FILE RODS into the holes of your choice in the FILE GLIDES, depending on your file sizes.



Step 24

- ✚ Push the RUBBER SLEEVES (2R) over the METAL PINS (1R). Insert the METAL PINS into the hole locations of your choice in the LEFT END (B) and LEFT UPRIGHT (D). Set the ADJUSTABLE SHELF (L) onto the METAL PINS.
- ✚ Push a CAM COVER (33P) onto each HIDDEN CAM.
- ✚ To insert the drawers into your unit, tip the front of the drawers down and drop the rollers on the drawers behind the rollers on the unit. Lift the front of the drawers up and slide them into the unit. Repeat this step to insert the KEYBOARD SHELF (O).
- ✚ **NOTE:** Please read the back pages of the instruction booklet for important safety information.
- ✚ This completes assembly. Clean with your favorite furniture polish or a damp cloth. Wipe dry.

★ And to celebrate, why not share your success story?    



Utilisez les instructions d'assemblage en français avec les schémas étape par étape du manuel d'instruction en anglais. Chaque étape en français correspond à la même étape en anglais. La pièce devant être attachée à l'élément est représentée en gris sur les schémas de chaque étape pour plus de précision. Comparer la "Liste de pièces" ci-dessous avec la "PART IDENTIFICATION" du manuel en anglais pour vous familiariser avec les pièces avant l'assemblage.

REMARQUE : CE MANUEL D'INSTRUCTIONS CONTIENT **D'IMPORTANTES** INFORMATIONS RELATIVES À LA SÉCURITÉ. À LIRE ET CONSERVER POUR TOUTE RÉFÉRENCE FUTURE.

NOUS SOMMES LA POUR VOUS AIDER!

Nous faisons de notre mieux pour nous assurer que votre meuble arrive dans d'excellentes conditions. Nos représentants du service Clientèle sont aimables et prêts à vous aider au cas où une pièce aurait été endommagée ou manquerait (ou si vous aviez besoin d'aide pour l'assemblage). NE RAMENEZ PAS LE MEUBLE AU MAGASIN. Au Canada, composez ce numéro d'appel gratuit:

1-800-523-3987

**Du lundi au vendredi, de 9 heures du matin à
5:30 heures du soir (horaire Côte Est)
(sauf jours fériés)**

Si une pièce a besoin d'être remplacée, la pièce de remplacement sera envoyée dans les 48 heures. (Sauf week-ends et jours fériés)

A l'usage exclusif du Canada Noter la date d'achat de cet élément et conserver le livret pour future référence. Pour contacter Sauder en ce qui concerne cet élément, faire référence au numéro de lot et numéro de modèle en appelant notre numéro sans frais.

Lot n° : _____

Date de l'achat: _____

LISTE DE PIÈCES			LISTE DE PIÈCES		
REFERENCE	DESCRIPTION	QUANTITÉ	REFERENCE	DESCRIPTION	QUANTITÉ
A	EXTRÉMITÉ DROITE.....	1	3B	ARMATURE POUR DOSSIERS.....	2
B	EXTRÉMITÉ GAUCHE.....	1	7B	GUIDE POUR DOSSIERS.....	2
C	MONTANT DROIT.....	1	1F	EXCENTRIQUE ESCAMOTABLE.....	32
D	MONTANT GAUCHE.....	1	2F	CHEVILLE D'EXCENTRIQUE.....	20
D102	CÔTÉ DE GRAND TIROIR.....	2	8F	VIS D'EXCENTRIQUE.....	12
D214	CÔTÉ DE PETIT TIROIR.....	2	12F	FIXATION TWIST-LOCK®.....	2
D340	DEVANT DE CAISSON DU PETIT TIROIR.....	2	4G	CONSOLE EN MÉTAL.....	1
D341	DEVANT DE CAISSON DU GRAND.....	2	44G	CONSOLE À ÉQUERRE.....	4
D930	FOND DE TIROIR.....	2	58G	GRAND MANCHON EN CAOUTCHOUC.....	1
E	DESSUS.....	1	12H	CHARNIÈRE DE TABLETTE DE CLAVIER.....	2
F	DESSOUS DROIT.....	2	14H	CHARNIÈRE.....	2
G	DESSOUS GAUCHE.....	1	124K	BOUTON.....	4
H	VOILE DE FOND.....	1	125K	FERRURE.....	1
I	ARRIÈRE.....	2	1N	CLOU.....	30
J	BRACE DE CLAVIER.....	2	4P	CLIP DE CORDON.....	1
K	PORTE.....	1	33P	COUVERCLE D'EXCENTRIQUE.....	10
L	TABLETTE RÉGLABLE.....	1	1R	GOUPILLE EN MÉTAL.....	8
M2	PIED.....	4	2R	MANCHON EN CAOUTCHOUC.....	4
N	DEVANT DE TABLETTE DE CLAVIER.....	1	1S	VIS NOIRE TÊTE LARGE 14 mm.....	9
O	TABLETTE DE CLAVIER.....	1	2S	VIS NOIRE TÊTE PLATE 48 mm.....	4
P	DEVANT DE GRAND TIROIR.....	1	3S	VIS DORÉE TÊTE PLATE 8 mm.....	20
T	DEVANT DE PETIT TIROIR.....	1	7S	VIS NOIRE TÊTE PLATE 32 mm.....	16
W	MOULURE DE DESSOUS.....	2	11S	VIS NOIRE TÊTE PLATE 13 mm.....	4
X	PIED.....	4	16S	VIS NOIRE TÊTE GOUTTE DE SUIF 48 mm.....	4
AA	GLISSIÈRE NOIRE DROITE D'ÉLÉMENT.....	1	17S	VIS NOIRE TÊTE LARGE 22 mm.....	8
BB	GLISSIÈRE NOIRE GAUCHE D'ÉLÉMENT.....	1	18S	VIS MARRON TÊTE PLATE 25 mm.....	4
CC	COULISSE NOIRE DROITE DE TIROIR.....	1	21S	VIS NOIRE À MÉTAUX 28 mm.....	3
DD	COULISSE NOIRE GAUCHE DE TIROIR.....	1	23S	VIS ARGENTÉE TÊTE PLATE 16 mm.....	4
40CA	ÉLÉMENT DROITE.....	2	37S	VIS NOIRE À MÉTAUX 22 mm.....	1
40CB	ÉLÉMENT GAUCHE.....	2	54S	VIS ARGENTÉE TÊTE LARGE 14 mm.....	2
40CC	TIROIR DROIT.....	2			
40CD	TIROIR GAUCHE.....	2			

ÉTAPE 1

REMARQUE : Ne pas serrer les FIXATIONS TWIST-LOCK® à ce stade de l'assemblage.

Assembler l'élément sur un sol à moquette ou sur le carton vide pour éviter d'endommager l'élément ou le sol.

Pour commencer l'assemblage, enfoncer deux FIXATIONS TWIST-LOCK® SAUDER (12F) dans les gros trous dans le VOILE DE FOND (H).

ÉTAPE 2

Enfoncer trente-deux EXCENTRIQUES ESCAMOTABLES (1F) dans les EXTRÉMITÉS (A et B), les MONTANTS (C et D), les DESSOUS (F et G) et les BRACES DE CLAVIER (J). Insérer ensuite une CHEVILLE D'EXCENTRIQUE (2F) dans chaque EXCENTRIQUE ESCAMOTABLE, à l'exception de les chants longs dans les EXTRÉMITÉS et MONTANTS.

ÉTAPE 3

Enfoncer douze EXCENTRIQUES ESCAMOTABLES (1F) dans les trous restants des EXTRÉMITÉS (A et B) et des MONTANTS (C et D).

ÉTAPE 4

Fixer les ÉLÉMENTS DROITE (40CA) et les ÉLÉMENTS GAUCHE (40CB) à l'EXTRÉMITÉ DROITE (A) et au MONTANT DROIT (C). Utiliser huit VIS DORÉES TÊTE PLATE 8 mm (3S) à travers les trous 1 et 3.

Fixer les GLISSIÈRES NOIRES D'ÉLÉMENT (AA et BB) aux BRACES DE CLAVIER (J). Utiliser quatre VIS DORÉES TÊTE PLATE 8 mm (3S).

REMARQUE : Les GLISSIÈRES D'ÉLÉMENT ont une inscription "CABINET RIGHT" (droite) et une inscription "CABINET LEFT" (gauche) pour faciliter leur identification.

ÉTAPE 5

Faire tourner douze VIS D'EXCENTRIQUE (8F) dans les PIEDS (M2).

ÉTAPE 6

Fixer les PIEDS (M2) aux EXTRÉMITÉS (A et B) et aux MONTANTS (C et D). Serrer douze EXCENTRIQUES ESCAMOTABLES.

ÉTAPE 7

Fixer une PIED (X) à chaque PIED (M2). Utiliser deux VIS NOIRES TÊTE GOUTTE DE SUIF 40 mm (30S).

ÉTAPE 8

Attention : Ne pas relever l'élément dans sa position verticale avant d'avoir fixé l'ARRIÈRE. L'élément risque de s'effondrer.

Utilisation de la FIXATION TWIST-LOCK® SAUDER (Consulter le schéma agrandi.)

1. Insérer l'extrémité filetée de la FIXATION dans le trou de la pièce attenante.

REMARQUE : L'extrémité filetée de la FIXATION doit rester complètement insérée dans le trou de la pièce attenante lorsque l'on bloque la FIXATION.

2. Bien serrer la FIXATION à l'aide d'un tournevis Phillips.

Fixer le VOILE DE FOND (H) au DESSUS (E). Serrer deux FIXATIONS TWIST-LOCK®.

ÉTAPE 9

Fixer les BRACES DE CLAVIER (J) au DESSUS (E). Serrer quatre EXCENTRIQUES ESCAMOTABLES.

Attention : Risque des dégâts ou blessures. Les Excentriques Escamotables doivent être serrés à bloc. Les Excentriques Escamotables que ne sont pas serrées à bloc peuvent desserrer et les pièces peuvent séparer. Pour serrer à bloc, faire tourner l'excentrique escamotable de 210 degrés.

ÉTAPE 10

Fixer les MONTANTS (C et D) au DESSUS (E). Serrer quatre EXCENTRIQUES ESCAMOTABLES.

Fixer les MONTANTS (C et D) au VOILE DE FOND (H). Utiliser quatre VIS NOIRES TÊTE PLATE 48 mm (2S).

ÉTAPE 11

Insérer quatre GOUPILLES EN MÉTAL (1R) dans les DESSOUS DROIT (F).

Fixer les DESSOUS (F et G) aux MONTANTS (C et D). Serrer quatre EXCENTRIQUES ESCAMOTABLES.

REMARQUE : S'assurer de bien insérer les GOUPILLES EN MÉTAL situées sur les DESSOUS DROIT dans les trous dans le MONTANT DROIT.

ÉTAPE 12

Fixer les EXTRÉMITÉS (A et B) aux DESSOUS (F et G) et DESSUS (E). Serrer huit EXCENTRIQUES ESCAMOTABLES.

REMARQUE : S'assurer de bien insérer les GOUPILLES EN MÉTAL situées sur les DESSOUS DROIT dans les trous dans l'EXTRÉMITÉ DROITE.

ÉTAPE 13

Fixer quatre CONSOLES À ÉQUERRE (44G) aux DESSOUS (F et G). Utiliser quatre VIS NOIRES TÊTE LARGE 14 mm (1S).

REMARQUE : S'assurer que les chants des CONSOLES À ÉQUERRE sont à fleur du chant des DESSOUS.

Fixer les MOULURES DE DESSOUS (W) aux CONSOLES À ÉQUERRE. Utiliser quatre VIS NOIRES TÊTE LARGE 14 mm (1S).

Fixer la CONSOLE EN MÉTAL (4G) au DESSUS (E). Utiliser une VIS NOIRE TÊTE LARGE 14 mm (1S).

Enfiler le GRAND MANCHON EN CAOUTCHOUC (58G) sur la CONSOLE EN MÉTAL (4G). Le MANCHON EN CAOUTCHOUC devrait être très près.

ÉTAPE 14

Attention : Ne pas relever l'élément dans sa position verticale avant d'avoir fixé l'ARRIÈRE. L'élément risque de s'effondrer.

Avec précaution, retourner l'élément sur ses chants avant. Placer les ARRIÈRES (I) sur les EXTRÉMITÉS et MONTANTS.

Veiller à avoir des marges égales le long des chants des ARRIÈRES (I). Si besoin est, enfoncer sur les coins opposés de l'élément pour s'assurer d'être "d'équerre".

Fixer les ARRIÈRES (I) à l'élément à l'aide des CLOUS (1N).

REMARQUE : S'assurer de bien enfoncer les CLOUS dans les trous qui sont alignés sur les DESSOUS (F et G).

REMARQUE : Des lignes perforées ont été prévues pour accéder facilement à l'ARRIÈRE. Découper, avec précaution, le rectangle dans l'ARRIÈRE pour la ventilation appropriée du CPU.

ÉTAPE 15

Fixer deux CHARNIÈRES (14H) à la PORTE (K). Utiliser quatre VIS NOIRES TÊTE PLATE 13 mm (11S).

ÉTAPE 16

Relever, avec précaution, l'élément dans sa position verticale.

Avant de fixer la PORTE à l'unité, s'assurer que la vis de montage se trouve contre les butées comme l'indique le schéma de droite. Si ce n'est pas le cas, desserrer la vis de montage pour la faire glisser contre les butées. Serrer ensuite la vis de montage. La porte peut être ajustée à l'étape suivante.

Fixer la PORTE (K) à l'EXTRÉMITÉ GAUCHE (B). Utiliser les vis fournies avec les CHARNIÈRES. Voir l'étape suivante pour réglages de la porte.

Fixer une FERRURE (125K) et un BOUTON (124K) à la PORTE (K). Utiliser une VIS NOIRE À MÉTAUX 28 mm (21S).

ÉTAPE 17

Consulter le schéma agrandi pour identifier les pièces des CHARNIÈRES et CONSOLES DE CHARNIÈRE.

Il faut peut-être ajuster la PORTE. Suivre les indications ci-dessous pour ajuster.

RÉGLAGES DE LA PORTE :

Pour ajuster la PORTE latéralement (horizontalement), tourner la vis de réglage vers l'intérieur ou vers l'extérieur.

Pour ajuster la PORTE de haut en bas (verticalement), desserrer les deux vis qui maintiennent les CONSOLES DE CHARNIÈRE à l'EXTRÉMITÉ. Déplacer la PORTE verticalement à l'emplacement désiré. Serrer les vis après avoir ajusté.

Pour ajuster la PORTE vers l'intérieur ou vers l'extérieur (profondeur), desserrer la vis de montage un tour et déplacer la PORTE vers l'intérieur ou vers l'extérieur. Serrer la vis de montage après avoir ajusté.

ÉTAPE 18

Fixer les CHARNIÈRES DE TABLETTE DE CLAVIER (12H) au DEVANT DE LA TABLETTE DE CLAVIER (N). Utiliser quatre VIS ARGENTÉES TÊTE PLATE 16 mm (23S).

Fixer les CHARNIÈRES DE TABLETTE DE CLAVIER (12H) à la TABLETTE DE CLAVIER (O). Utiliser deux VIS ARGENTÉES TÊTE LARGE 14 mm (54S).

ÉTAPE 19

Fixer les COULISSES NOIRES DE TIROIR (CC et DD) à la TABLETTE DE CLAVIER (O). Utiliser quatre VIS MARRON TÊTE PLATE 25 mm (18S).

REMARQUE : Les COULISSES DETIROIR ont une inscription "DRAWER RIGHT" (droite) et une inscription "DRAWER LEFT" (gauche) pour faciliter leur identification.

Serrer le CLIP DE CORDON (4P) dans la TABLETTE DE CLAVIER (O).

REMARQUE : Le CLIP DE CORDON est utilisé pour maintenir le cordon de clavier contre la TABLETTE DE CLAVIER.

Fixer un BOUTON (124K) au DEVANT DE TABLETTE DE CLAVIER (N). Utiliser une VIS NOIRE À MÉTAUX 22 mm (37S).

ÉTAPE 20

Fixer les CÔTÉS DE GRAND TIROIR (D102) sur l'un des DEVANTS DE CAISSON DU GRAND TIROIR (D341). Utiliser quatre VIS NOIRES TÊTE PLATE 32 mm (7S).

Enfiler le FOND DE TIROIR (D930) dans les rainures des CÔTÉS DE TIROIR (D102).

Fixer l'autre DEVANT DE CAISSON DE GRAND TIROIR (D341) aux CÔTÉS DE GRAND TIROIR (D102). Utiliser quatre VIS NOIRES TÊTE PLATE 32 mm (7S).

Répéter cette étape pour le petit tiroir.

ÉTAPE 21

Fixer le DEVANT DE GRAND TIROIR (P) au DEVANT DE CAISSON DE GRAND TIROIR (D341). Utiliser quatre VIS NOIRES TÊTE LARGE 22 mm (17S).

Fixer un BOUTON (124K) au DEVANT DE GRAND TIROIR (P). Utiliser une VIS NOIRE À MÉTAUX 28 mm (21S) à travers le DEVANT DE CAISSON DE GRANDTIROIR, à travers le DEVANT DE GRAND TIROIR et dans le BOUTON.

Répéter cette étape pour le petit tiroir.

ÉTAPE 22

Fixer le TIROIR DROIT (40CC) et le TIROIR GAUCHE (40CD) aux CÔTÉS DE GRAND TIROIR (D102). Utiliser quatre VIS DORÉES TÊTE PLATE 8 mm (3S).

Répéter cette étape pour le petit tiroir.

ÉTAPE 23

Enfoncer une ARMATURE POUR DOSSIERS (3B) sur le CÔTÉ DROIT DE TIROIR (D102).

Enfiler les GUIDES POUR DOSSIERS (7B) dans l'ARMATURE POUR DOSSIERS (3B) située sur le CÔTÉ DROIT DE TIROIR.

Enfiler une autre ARMATURE POUR DOSSIERS (3B) sur l'autre extrémité des GUIDES POUR DOSSIERS (7B) et appuyer cette ARMATURE POUR DOSSIERS sur le CÔTÉ GAUCHE DE TIROIR (D102).

ÉTAPE 24

Enfoncer les MANCHONS EN CAOUTCHOUC (2R) sur les GOUPILLES EN MÉTAL (1R). Insérer les GOUPILLES EN MÉTAL dans les trous choisis de l'EXTRÉMITÉ GAUCHE (B) et du MONTANT GAUCHE (D). Poser la TABLETTE RÉGLABLE (L) sur les GOUPILLES EN MÉTAL.

Enfoncer un COUVERCLE D'EXCENTRIQUE (33P) sur chaque EXCENTRIQUE ESCAMOTABLE.

Pour insérer les tiroirs dans l'élément, abaisser le devant du tiroir et faire passer les roulettes situées sur le tiroir derrière les roulettes situées sur l'élément. Relever le devant du tiroir et l'enfiler dans l'élément. Répéter cette étape pour insérer la TABLETTE DE CLAVIER (O).

REMARQUE : Prière de lire attentivement les importantes informations concernant la sécurité qui figurent sur les pages arrière du manuel d'instructions.

Ceci complète l'assemblage. Pour nettoyer, utiliser l'encaustique pour meubles préférée ou un chiffon humide. Essuyer.

Use estas instrucciones de ensamblaje en español junto con las figuras paso-a-paso provistas en el folleto inglés. Cada paso en español corresponde al mismo paso en inglés. Se destacan las figuras de cada paso con una tonalidad oscura para mostrar precisamente cual parte se debe montar a la unidad. Compare la "Lista de Part" abajo con la "Part Identification" en el folleto en inglés para familiarizarse con Las partes de ensamblaje.

NOTA: ESTE FOLLETO DE INSTRUCCIONES CONTIENE INFORMACIÓN IMPORTANTE SOBRE LA SEGURIDAD. POR FAVOR LEA Y GUÁRDELO PARA REFERENCIA EN EL FUTURO.

ESTAMOS AQUI PARA AYUDAR!

Tratamos de asegurar que su mueble llega en condición excelente. Nuestros representantes de Servicio al Cliente son amables y listos para ayudarle con servicio rápido y eficiente si una parte está defectuosa o ausente (o si necesita ayuda con el ensamblaje). **NO DEVUELVA LA UNIDAD A LA TIENDA.** Llame este número sin cargo:

1-800-523-3987

Lunes a viernes, 9:00 a.m. - 5:30 p.m.

**Hora oficial del Este
(excepto días festivos)**

Si requiere un repuesto de una parte, será enviado dentro de 48 horas (excepto los fines de semana y días festivos)

Para uso exclusivo de Canadá Anote la fecha de comprar esta unidad y guarde el folleto para su referencia futura. Si necesita ponerse en contacto con Sauder en cuanto a esta unidad, refiérase al número de lote y al número de modelo cuando llame a nuestro número gratis.

No. lote: _____

Fecha de compra: _____

LISTA DE PARTES			LISTA DE PARTES		
ITEM	DESCRIPCIÓN	CANTIDAD	ITEM	DESCRIPCIÓN	CANTIDAD
A	EXTREMO DERECHO.....	1	1F	EXCÉNTRICO ESCONDIDO.....	32
B	EXTREMO IZQUIERDO.....	1	2F	PASADOR DE EXCÉNTRICO.....	20
C	PARAL DERECHO.....	1	8F	BIELA DE EXCÉNTRICO.....	12
D	PARAL IZQUIERDO.....	1	12F	SUJETADOR TWIST-LOCK®.....	2
D102	LADO DE CAJÓN GRANDE.....	2	4G	SOPORTE DEMETAL.....	1
D214	LADO DE CAJÓN PEQUEÑO.....	2	44G	SOPORTE ANGULAR.....	4
D340	FRENTE DE CAJÓN PEQUEÑO.....	2	58G	MANGUITO DE GOMA GRANDE.....	1
D341	TIROIRFRENTE DE CAJÓN GRANDE.....	2	12H	BISAGRA DE ESTANTE DE TECLADO.....	2
D930	FONDO DE CAJÓN.....	2	14H	BISAGRA.....	2
E	PANEL SUPERIOR.....	1	124K	TIRADOR.....	4
F	FONDO DERECHO.....	2	125K	PLACA DE TIRADOR.....	1
G	FONDO IZQUIERDO.....	1	1N	CLAVO.....	30
H	VELO DE FONDO.....	1	4P	GRAPA DE CABLE.....	1
I	DORSO.....	2	33P	CUBIERTA DE EXCÉNTRICO.....	10
J	BRONCE DE TECLADO.....	2	1R	ESPIGA DE METAL.....	8
K	PUERTA.....	1	2R	MANGUITO DE GOMA.....	4
L	ESTANTE AJUSTABLE.....	1	1S	TORNILLO NEGRO DE CABEZA GRANDE de 14 mm.....	9
M2	PATA.....	4	2S	TORNILLO NEGRO DE CABEZA PERDIDA de 48 mm.....	4
N	CARA DE ESTANTE DE TECLADO.....	1	3S	TORNILLO DORADO DE CABEZA PERDIDA de 8 mm.....	20
O	ESTANTE DE TECLADO.....	1	7S	TORNILLO NEGRO DE CABEZA PERDIDA de 32 mm.....	16
P	CARA DE CAJÓN GRANDE.....	1	11S	TORNILLO NEGRO DE CABEZA PERDIDA de 13 mm.....	4
T	CARA DE CAJÓN PEQUEÑO.....	1	16S	VIS NOIRE TÊTE GOUTTE DE SUIF 48 mm.....	4
W	MOLDURA DE FONDO.....	2	17S	TORNILLO NEGRO DE CABEZA GRANDE de 22 mm.....	8
X	PATA.....	4	18S	TORNILLO MARRÓN DE CABEZA PERDIDA de 25 mm.....	4
AA	RIEL NEGRO DERECHO DE GABINETE.....	1	21S	TORNILLO NEGRO PARA METAL de 28 mm.....	3
BB	RIEL NEGRO IZQUIERDO DE GABINETE.....	1	23S	TORNILLO PLATEADO DE CABEZA PERDIDA de 16 mm.....	4
CC	CORREDERA NEGRA DERECHA DE CAJÓN.....	1	37S	TORNILLO NEGRO PARA METAL de 22 mm.....	1
DD	CORREDERA NEGRA IZQUIERDA DE CAJÓN.....	1	54S	TORNILLO PLATEADO DE CABEZA GRANDE de 14mm.....	2
40CA	GABINETE DERECHO.....	2			
40CB	GABINETE IZQUIERDO.....	2			
40CC	CAJÓN DERECHO.....	2			
40CD	CAJÓN IZQUIERDO.....	2			
3B	CORRIMIENTO DE ARCHIVERO.....	2			
7B	VARILLA DE ARCHIVERO.....	2			

PASO 1

Ensamble la unidad sobre un piso alfombrado o sobre el cartón vacío para evitar rayar la unidad o el piso.

Para comenzar el ensamblaje, empuje dos SUJETADORES TWIST-LOCK® SAUDER (12F) dentro de los agujeros grandes del VELO DE FONDO (H).

NOTA: No apriete los SUJETADORES TWIST-LOCK® por ahora.

PASO 2

Empuje treinta y dos EXCÉNTRICOS ESCONDIDOS (1F) dentro de los EXTREMOS (A y B), de los PARALES (C y D), de los FONDOS (F y G) y de los BRONCES DE TECLADO (J). A continuación, inserte un PASADOR DE EXCÉNTRICO (2F) dentro de cada EXCÉNTRICO ESCONDIDO, menos en los bordes largos de los EXTREMOS y los PARALES.

PASO 3

Empuje doce EXCÉNTRICOS ESCONDIDOS (1F) en los agujeros restantes de los EXTREMOS (A y B) y de los PARALES (C y D).

PASO 4

Fije los GABINETES DERECHO (40CA) y los GABINETES IZQUIERDO (40CB) al EXTREMO DERECHO (A) y al PARAL DERECHO (C). Utilice ocho tornillos DORADOS de cabeza PERDIDA de 8 mm (3S) a través de los agujeros No. 1 y No. 3.

Fije los RIELES NEGROS DE GABINETE (AA y BB) a los BRONCES DE TECLADO (J). Utilice cuatro TORNILLOS DORADOS DE CABEZA PERDIDA de 8 mm (3S).

NOTA: Los RIELES DE GABINETE tienen la inscripción "CABINET RIGHT" (derecho) y la inscripción "CABINET LEFT" (izquierdo) para identificarlos fácilmente.

PASO 5

Atornille doce BIELAS DE EXCÉNTRICO (8F) dentro de las PATAS (M2).

PASO 6

Fije las PATAS (M2) a los EXTREMOS (A y B) y a los PARALES (C y D). Apriete doce EXCÉNTRICOS ESCONDIDOS.

PASO 7

Fije una PATA (X) a cada PATA (M2). Utilice dos TORNILLOS NEGROS DE CABEZA REDONDA de 40 mm (30S).

PASO 8

Precaución : No coloque la unidad en posición vertical hasta que se fije el DORSO. La unidad podría caerse.

Cómo utilizar el SUJETADOR TWIST-LOCK® SAUDER (Refiérase al diagrama ampliado.)

1. Inserte el extremo con cabilla del SUJETADOR dentro del agujero de la parte adjunta.

NOTA: El extremo con cabilla del SUJETADOR debe quedarse completamente insertado en el agujero de la parte adjunta cuando se enclava el SUJETADOR.

2. Apriete el SUJETADOR lo más apretado posible con un destornillador Phillips (cruz).

Fije el VELO DE FONDO (H) al PANEL SUPERIOR (E). Apriete dos SUJETADORES TWIST-LOCK®.

PASO 9

Fije los BRONCES DE TECLADO (J) al PANEL SUPERIOR (E). Apriete cuatro EXCÉNTRICOS ESCONDIDOS.

Precaución: Riesgo de daños o heridas. Los Excéntricos Escondidos deben apretarse completamente. Los Excéntricos Escondidos que no se aprieten completamente se aflojarán y las partes pueden separarse. Para apretar completamente, atornille el excéntrico escondido 210 grados.

PASO 10

Fije los PARALES (C y D) al PANEL SUPERIOR (E). Apriete cuatro EXCÉNTRICOS ESCONDIDOS.

Fije los PARALES (C y D) al VELO DE FONDO (H). Utilice cuatro TORNILLOS NEGROS DE CABEZA PERDIDA de 48 mm (2S).

PASO 11

Inserte cuatro ESPIGAS DE METAL (1R) dentro de los FONDOS DERECHOS (F).

Fije los FONDOS (F y G) a los PARALES (C y D). Apriete cuatro EXCÉNTRICOS ESCONDIDOS.

NOTA: Asegúrese que las ESPIGAS DE METAL sujetadas a los FONDOS DERECHOS se inserten dentro del PARAL DERECHO.

PASO 12

Fije los EXTREMOS (A y B) a los FONDOS (F y G) y PANEL SUPERIOR (E). Apriete ocho EXCÉNTRICOS ESCONDIDOS.

NOTA: Asegúrese que las ESPIGAS DE METAL sujetadas a los FONDOS DERECHOS se inserten dentro del EXTREMO DERECHO.

PASO 13

Fije cuatro SOPORTES ANGULARES (44G) a los FONDOS (F y G). Utilice cuatro TORNILLOS NEGROS DE CABEZA GRANDE de 14 mm (1S).

NOTA: Asegúrese que los bordes de los SOPORTES ANGULARES estén nivelados con el borde de los FONDOS.

Fije las MOLDURAS DE FONDO (W) a los SOPORTES ANGULARES. Utilice cuatro TORNILLOS NEGROS DE CABEZA GRANDE de 14 mm (1S).

Fije el SOPORTE DE METAL (4G) al PANEL SUPERIOR (E). Utilice un TORNILLO NEGRO DE CABEZA GRANDE de 14 mm (1S).

Deslice un MANGUITO DE GOMA GRANDE (58G) sobre el SOPORTE DE METAL (4G). El MANGUITO DE GOMA ajustará estrechamente.

PASO 14

Precaución : No coloque la unidad en posición vertical hasta que se fije el DORSO. La unidad podría caerse.

Cuidadosamente voltee la unidad para que repose sobre los bordes delanteros. Coloque los DORSOS (I) sobre los EXTREMOS y los PARALES.

Los márgenes a lo largo de los bordes laterales de los DORSOS (I) debe estar uniforme. Empuje sobre las esquinas opuestas de la unidad si es requerido para hacerla "cuadrada".

Fije los DORSOS (I) a la unidad utilizando los CLAVOS (1N).

NOTA: Asegúrese de clavar ligeramente los CLAVOS dentro de los agujeros que se alinean sobre los FONDOS (F y G).

NOTA: Hay perforaciones provistas para el acceso a través del DORSO. Cuidadosamente corte el rectángulo del DORSO para la ventilación adecuada de la CPU.

PASO 15

Fije dos BISAGRAS (14H) a la PUERTA (K). Utilice cuatro TORNILLOS NEGROS DE CABEZA PERDIDA de 13 mm (11S).

PASO 16

Cuidadosamente ponga la unidad en posición vertical.

Antes de ajustar la PUERTA en su unidad, asegúrese de que el tornillo de montaje esté contra los topes, tal como se muestra en el diagrama de la derecha. Si no lo está, afloje el tornillo de montaje para que se deslice contra los topes. Luego apriete el tornillo de montaje. Los ajustes de la puerta se harán en el siguiente paso.

Fije la PUERTA (K) al EXTREMO IZQUIERDO (B). Utilice los tornillos provistos de las BISAGRAS. Consulte el próximo paso para ajustar las puertas.

Fije una PLACA DE TIRADOR (125K) y un TIRADOR (124K) a la PUERTA (K). Utilice un TORNILLO NEGRO PARA METAL de 28 mm (21S).

PASO 17

Consulte el diagrama ampliado para identificar las piezas de las BISAGRAS y de las MÉNSULAS DE BISAGRA.

La PUERTA puede requerir de ajustes. Siga las instrucciones abajo para hacer los ajustes.

AJUSTE LA PUERTA:

Para ajustar la PUERTA de un lado al otro (horizontalmente), gire el tornillo de ajuste hacia el interior o hacia el exterior.

PASO 17 (CONTINUACIÓN)

Para ajustar la PUERTA hacia arriba o hacia abajo (vertical), afloje ambos tornillos que aseguran las PLACAS DE BISAGRA al EXTREMO. Mueva la PUERTA hacia arriba o hacia abajo a la colocación deseada. Apriete los tornillos después de hacer los ajustes.

Para ajustar la PUERTA hacia atrás o hacia adelante (profundidad), afloje el tornillo de montaje una vuelta y mueva la PUERTA hacia el interior o hacia el exterior según sea necesario. Apriete el tornillo de montaje después de hacer los ajustes.

PASO 18

Fije las BISAGRAS DE ESTANTE DE TECLADO (12H) a la CARA DE ESTANTE DE TECLADO (N). Utilice cuatro TORNILLOS PLATEADOS DE CABEZA PERDIDA de 16 mm (23S).

Fije las BISAGRAS DE ESTANTE DE TECLADO (12H) al ESTANTE DE TECLADO (O). Utilice dos TORNILLOS PLATEADOS DE CABEZA GRANDE de 14 mm (54S).

PASO 19

Fije las CORREDERAS NEGRAS DE CAJÓN (CC y DD) al ESTANTE DE TECLADO (O). Utilice cuatro TORNILLOS MARRONES DE CABEZA PERDIDA de 25 mm (18S).

NOTA: Las CORREDERAS DE CAJÓN tienen la inscripción "DRAWER RIGHT" (derecha) y la inscripción "DRAWER LEFT" (izquierda) para identificarlas fácilmente.

Atornille la GRAPA DE CABLE (4P) dentro del ESTANTE DE TECLADO (O).

NOTA: Se utiliza la GRAPA DE CABLE para mantener el cable de teclado contra el ESTANTE DE TECLADO.

Fije un TIRADOR (124K) a la CARA DE ESTANTE DE TECLADO (N). Utilice un TORNILLO NEGRO PARA METAL de 22 mm (37S).

PASO 20

Fije los LADOS DE CAJÓN GRANDE (D102) a uno de los FRENTE DE CAJÓN GRANDE (D341). Utilice cuatro TORNILLOS NEGROS DE CABEZA PERDIDA de 32 mm (7S).

Deslice el FONDO DE CAJÓN (D930) dentro de las ranuras de los LADOS DE CAJÓN (D102).

Fije otro FRENTE DE CAJÓN GRANDE (D341) a los LADOS DE CAJÓN GRANDE (D102). Utilice cuatro TORNILLOS NEGROS DE CABEZA PERDIDA de 32 mm (7S).

Repita este paso para el cajón pequeño.

PASO 21

Fije la CARA DE CAJÓN GRANDE (P) al FRENTE DE CAJÓN GRANDE (D341). Utilice cuatro TORNILLOS NEGROS DE CABEZA GRANDE de 22 mm (17S).

Fije un TIRADOR (124K) a la CARA DE CAJÓN GRANDE (P). Utilice un TORNILLO NEGRO PARA METAL de 28 mm (21S) a través del FRENTE DE CAJÓN GRANDE, a través de la CARA DE CAJÓN GRANDE y dentro del POMO.

Repita este paso para el cajón pequeño.

PASO 22

Fije la CAJÓN DERECHO (40CC) y la CAJÓN IZQUIERDO (40CD) a los LADOS DE CAJÓN GRANDE (D102). Utilice cuatro TORNILLOS DORADOS DE CABEZA PERDIDA de 8 mm (3S).

Repita este paso para el cajón pequeño.

PASO 23

Empuje un CORRIMIENTO DE ARCHIVERO (3B) sobre el LADO DERECHO DE CAJÓN (D102).

Deslice las VARILLAS DE ARCHIVERO (7B) dentro del CORRIMIENTO DE ARCHIVERO (3B) sujeta al LADO DERECHO DE CAJÓN.

Deslice otro CORRIMIENTO DE ARCHIVERO (3B) sobre el otro extremo de las VARILLAS DE ARCHIVERO (7B) y presione este CORRIMIENTO DE ARCHIVERO sobre el LADO IZQUIERDO DE CAJÓN (D102).

PASO 24

Empuje los MANGUITOS DE GOMA (2R) sobre las ESPIGAS DE METAL (1R). Inserte las ESPIGAS DE METAL dentro de los agujeros al nivel preferido del EXTREMO IZQUIERDO (B) y del PARAL IZQUIERDO (D). Coloque el ESTANTE AJUSTABLE (L) sobre las ESPIGAS DE METAL.

Empuje una CUBIERTA DE EXCÉNTRICO (33P) sobre cada EXCÉNTRICO ESCONDIDO.

Para insertar los cajones dentro de la unidad, incline la parte delantera del cajón hacia abajo y deje que los rodillos del cajón caigan detrás de los rodillos de la unidad. Levante la parte delantera del cajón y deslícelo dentro de la unidad. Repita este paso para insertar el ESTANTE DE TECLADO (O).

NOTA: Por favor lea las páginas finales del folleto de instrucciones para información importante sobre la seguridad.

Esto completa el ensamblaje. Limpie con su pulimento para muebles preferido o un paño húmedo. Seque con un paño.

⚠ WARNING

Please use your furniture correctly and safely. Improper use can cause safety hazards, or damage to your furniture or household items. **Carefully read the following chart.**

Look out for:	What can happen:	How to avoid the problem:
<ul style="list-style-type: none"> Overloaded shelves and drawers. Improper loading can cause the product to be top-heavy. 	<ul style="list-style-type: none"> Risk of injury. Top-heavy furniture can tip over. Overloaded shelves and drawers can break. 	<ul style="list-style-type: none"> Never exceed the weight limits shown in the instructions. Work from bottom to top when loading shelves and drawers. Place the heavier items on the lower shelves or in lower drawers.
<ul style="list-style-type: none"> Improperly moving furniture that is not designed and equipped with casters. 	<ul style="list-style-type: none"> Furniture can tip over or break if improperly moved. Physical injury. Furniture can be very heavy. Breakage of tops - particularly with double pedestal furniture (drawers at both ends). 	<ul style="list-style-type: none"> Unload shelves and drawers from top to bottom before moving the unit. Do not push furniture, especially on a carpeted floor. Have a friend help you lift the item and set it in place. Provide support to the center section of the top when lifting the furniture.
<ul style="list-style-type: none"> Placing TVs on furniture items that are not designed to support a television is hazardous. 	<ul style="list-style-type: none"> Risk of injury or death. TVs can be very heavy. Plus the weight and location of the picture tube tends to make TVs unbalanced and prone to tipping forward. 	<ul style="list-style-type: none"> This product is not designed to support a television.

⚠ AVERTISSEMENT

Prière d'utiliser le mobilier à bon escient et avec prudence. Une mauvaise utilisation peut être à l'origine de risques d'accident ou peut endommager le mobilier et les articles ménagers. **Lire attentivement le tableau suivant.**

À surveiller :	Danger éventuel :	Solution :
<ul style="list-style-type: none"> Tablettes et tiroirs surchargés. En cas de chargement inadéquat l'élément peut être lourd du haut. 	<ul style="list-style-type: none"> Risque de blessure. Du mobilier mal équilibré risque de se renverser. Tablettes et tiroirs surchargés risquent de casser. 	<ul style="list-style-type: none"> Ne jamais excéder les limites de poids indiquées dans les instructions. Pour charger les tablettes et tiroirs, commencer par remplir celui du bas pour finir par celui du haut. Placer les articles plus lourds sur les tablettes inférieures ou dans les tiroirs inférieurs.
<ul style="list-style-type: none"> Déplacement inadéquat d'un mobilier qui n'est pas conçu pour avoir des roulettes et n'en est pas équipé. 	<ul style="list-style-type: none"> Le mobilier risque de se renverser ou de casser en cas de déplacement inadéquat. Blessure physique. Le mobilier peut être très lourd. Défaillance des dessus surtout avec les éléments de double piédestaux (tiroirs en chaque extrémité). 	<ul style="list-style-type: none"> Décharger les tablettes et tiroirs en commençant par celui du haut avant de déplacer l'élément. Ne pas pousser le meuble, surtout sur la moquette. Se faire aider par une autre personne pour soulever l'élément et le mettre en place. Supporter la section centrale du dessus lorsque l'on soulève le meuble.
<ul style="list-style-type: none"> Il est dangereux de placer des téléviseurs sur des meubles que ne sont pas prévus à cet effet. 	<ul style="list-style-type: none"> Risque de blessures graves, voire mortelles. Les téléviseurs peuvent être particulièrement lourds. De plus, le poids et l'emplacement du tube image ont tendance à rendre les téléviseurs instables et enclins à tomber vers l'avant. 	<ul style="list-style-type: none"> Ce produit n'est pas destiné à supporter un téléviseur.

ADVERTENCIA

Por favor use el mobiliario correcta y seguramente. El mal uso puede causar riesgos de seguridad o daño a las unidades o artículos domésticos. **Cuidadosamente lea la tabla a continuación.**

Esté alerta de:	Puede ocurrir:	Evitar el problema:
<ul style="list-style-type: none">• Estantes y cajones sobrecargados• Cargar el producto de manera inadecuada puede causar la inestabilidad.	<ul style="list-style-type: none">• Riesgo de lesiones.• El mobiliario inestable puede volcarse.• Estantes y cajones sobrecargados pueden romperse.	<ul style="list-style-type: none">• Nunca exceder los límites de peso indicados en las instrucciones.• Cargue los estantes y cajones a partir de la base y trabaje hacia arriba. Coloque los artículos más pesados sobre los estantes inferiores o en los cajones inferiores.
<ul style="list-style-type: none">• Mover incorrectamente el mobiliario que no está diseñado y provisto con ruedecitas.	<ul style="list-style-type: none">• La inclinación o rotura del mobiliario es posible si se mueve de manera inadecuada.• Lesión física. El mobiliario puede ser muy pesado.• Rotura de las superficies especialmente las unidades con dos pedestales (con cajones en cada extremo).	<ul style="list-style-type: none">• Descargue los estantes y cajones desde arriba hacia abajo antes de mover la unidad.• No empuje la unidad, especialmente sobre un piso alfombrado. Pide la ayuda de otra persona para levantar la unidad y colocarla en lugar• Soporte la sección central del panel superior cuando levanta el mueble.
<ul style="list-style-type: none">• Es peligroso colocar los televisores sobre unidades de mobiliario que no están diseñadas para soportar un televisor.	<ul style="list-style-type: none">• Riesgo de lesiones o muerte. Los televisores pueden ser muy pesados. Además, el peso y la ubicación del tubo de imagen tienden a causar la inestabilidad de televisores y propensa a volcarse hacia adelante.	<ul style="list-style-type: none">• Este producto no está diseñado para soportar un televisor.

5-YEAR LIMITED WARRANTY

1. Sauder Woodworking Co. (Sauder®) provides limited warranty coverage to the original purchaser of this product for a period of five years from the date of purchase against defects in materials or workmanship of Sauder furniture components. As used in this Warranty, "defect" means imperfections in components which substantially impair the utility of the product. This Warranty gives you specific legal rights, and you may also have other rights which vary from state to state.

2. There is no warranty coverage for defects or conditions that result from the failure to follow product assembly instructions, information or warnings, misuse or abuse, intentional damage, fire, flood, alteration or modification of the product, or use of the product in a manner inconsistent with its intended use, nor any condition resulting from incorrect or inadequate maintenance, cleaning, or care. There is also no warranty coverage for rented products or any products purchased "used" or "as is", at a distress or going-out-of-business sale, or from a liquidator.

3. As the exclusive remedy under this Warranty, Sauder will (at its sole option) repair, replace or refund the value of any defective furniture component. Sauder may require independent confirmation of the claimed defect and proof of purchase. Replacement parts will be warranted for only the remaining period of the original Warranty. SAUDER SHALL HAVE NO LIABILITY FOR ANY INCIDENTAL OR CONSEQUENTIAL DAMAGES OF ANY KIND and all such damages are EXCLUDED FROM THIS WARRANTY, such as loss of use, disassembly, transportation, labor or damage to property on or near the product. Some states do not allow the exclusion or limitation of incidental or consequential damages, so the above limitation or exclusion may not apply to you.

GARANTIE LIMITÉE DE 5 ANS

1. Sauder Woodworking Co. (Sauder®) offre une couverture de garantie limitée à l'acheteur initial du présent produit pendant une période de cinq ans à compter de la date d'achat contre tout défaut de matériaux ou de fabrication des composantes de mobilier Sauder. Le mot « défaut », tel qu'il est utilisé sous les termes de la présente garantie, comprend les imperfections des pièces qui empêchent substantiellement l'utilisation du produit. La présente garantie vous donne des droits légaux spécifiques et il est possible que vous ayez des droits supplémentaires variant d'État en État ou de province en province.

2. La présente garantie ne saurait couvrir les défauts ou conditions qui surviendraient à la suite du non respect des instructions, informations ou mises en garde de montage, d'une mauvaise utilisation ou d'un abus, d'un dommage intentionnel, d'un incendie, d'une inondation, d'une altération ou modification du produit, d'une utilisation du produit allant à l'encontre de son usage prévu, ni aucune condition résultant d'une maintenance, d'un nettoyage ou d'un entretien inappropriés ou inadéquats. De plus, il n'existe aucune garantie pour les produits loués ou tous les produits achetés « d'occasion » ou « en l'état », dans le cadre d'une vente aux enchères ou de solde pour cessation de commerce, ou auprès d'un liquidateur.

3. En tant que recours exclusif en vertu de la présente garantie, Sauder réparera, remplacera ou remboursera (sur sa seule décision) la valeur de toute composante de mobilier défectueuse. Sauder peut exiger une confirmation indépendante du défaut revendiqué ainsi qu'une preuve d'achat. Les pièces de rechange seront garanties uniquement pendant la période restante de la garantie originale. SAUDER NE SERA EN AUCUN CAS RESPONSABLE DE TOUT DOMMAGE ACCESSOIRE OU CONSÉCUTIF DE TOUTE SORTE et lesdits dommages sont EXCLUS DE LA PRÉSENTE GARANTIE, à savoir perte d'utilisation, démontage, transport, main d'œuvre ou dommages matériels sur ou à proximité du produit. Certains États ou provinces ne permettant pas l'exclusion ou la limite aux responsabilités pour dommages accidentels ou consécutifs, la limite ou l'exclusion ci-dessus peut ne pas être applicable.

GARANTÍA LIMITADA DE 5 AÑOS

1. Sauder Woodworking Co. (Sauder®) provee cobertura de garantía limitada al comprador original de este producto por un período de cinco años, a partir de la fecha de compra, contra defectos en los materiales o de mano de obra en los componentes de muebles Sauder. Como es utilizado en esta Garantía, "defecto" significa imperfecciones en los componentes que de manera fundamental afecta la utilidad del producto. Esta Garantía le permite a usted ciertos derechos legales, y usted también podría poseer otros derechos adicionales, los cuales varían de estado a estado.

2. No hay cobertura de garantía para defectos o estados que resulten del incumplimiento en seguir las instrucciones, la información o las advertencias sobre el ensamblaje del producto; del uso incorrecto o maltrato, del daño intencional, incendio, inundación, cambio o modificación del producto; o de la utilización del producto de manera contradictoria con el uso para el cual fue fabricado, ni por ningún estado que resulte del mantenimiento, limpieza o cuidado incorrecto o inadecuado. Tampoco no hay cobertura de garantía para los productos rentados o para cualesquiera productos comprados "de uso" o "como está", en una venta de bienes embargados o en una venta por salirse del negocio, o comprados a un liquidador.

3. Como un recurso exclusivo bajo esta Garantía, Sauder (sólo a su opción) reparará, reemplazará o reembolsará el valor de cualquier componente defectuoso de mueble. Sauder puede requerir una confirmación independiente de un defecto reclamado y una prueba de compra. Las piezas de repuesto serán garantizadas solamente por el período de tiempo que queda de la Garantía original. SAUDER NO TENDRÁ RESPONSABILIDAD POR NINGÚN DAÑO INCIDENTAL O CONSUCUENTE DE NINGÚN TIPO y todos dichos daños SE EXCLUYEN DE ESTA GARANTÍA, tales como pérdida de uso, desensamblaje, transportación, trabajo o daño a la propiedad en o cerca del producto. Algunos estados no permiten la exclusión o limitación de daños incidentales o consecuentes, en tales instancias la limitación o exclusión antes mencionada podría no ser aplicable a usted.

4. This Warranty applies only to warranted defects that first arise and are reported to Sauder within the warranty coverage period. The Warranty cannot be transferred to subsequent owners or users of the product, and it shall be immediately void in the event the product is resold, transferred, leased or rented to any third party or person other than the original purchaser.

5. THERE ARE NO OTHER WARRANTIES APPLICABLE TO THIS PRODUCT. Under the laws of certain states, there may be no implied warranties from Sauder and all implied warranties, INCLUDING ANY IMPLIED WARRANTY OF MERCHANTABILITY OR FITNESS FOR A PARTICULAR PURPOSE are disclaimed where allowed by law. TO THE EXTENT ANY IMPLIED WARRANTIES ARE APPLICABLE, ANY IMPLIED WARRANTIES, INCLUDING ANY IMPLIED WARRANTY OF MERCHANTABILITY OR FITNESS FOR A PARTICULAR PURPOSE, ARE LIMITED IN DURATION TO THE DURATION OF THIS EXPRESS WARRANTY or the minimum period allowed by law, whichever is shorter. Some states do not allow limitations on how long an implied Warranty lasts, so the above limitation may not apply to you.

6. For Warranty inquiries or claims, please visit our website www.sauder.com. You can also contact Sauder at 1.800.523.3987. Sauder may require Warranty claims to be submitted in writing to: Sauder Woodworking Co., 502 Middle Street, Archbold, OH 43502 USA. Please include your sales receipt or other proof of purchase and a specific description of the product defect.

4. La présente garantie ne s'applique qu'aux défauts garantis qui se produisent pour la première fois et qui sont signalés à Sauder dans les limites de couverture de la garantie. La garantie ne peut pas être transférée à des propriétaires ou utilisateurs subséquents du produit, et sera immédiatement invalidée dans le cas où le produit est revendu, transféré, loué sous bail ou loué à une tierce partie ou personne autre que l'acheteur original.

5. IL N'EXISTE AUCUNE AUTRE GARANTIE EN VIGUEUR POUR LE PRÉSENT PRODUIT. En vertu des lois de certains États ou provinces, il ne peut y avoir de garanties implicites de la part de Sauder et toutes les garanties implicites, Y COMPRIS TOUTE GARANTIE IMPLICITE DE COMMERCIALITÉ OU D'ADAPTATION À UN USAGE PARTICULIER sont déclinées partout où la loi l'autorise. DANS LA MESURE OÙ TOUTE GARANTIE IMPLICITE EST APPLICABLE, TOUTE GARANTIE IMPLICITE, Y COMPRIS TOUTE GARANTIE DE COMMERCIALITÉ OU D'ADAPTATION À UN USAGE PARTICULIER, EST LIMITÉE À LA DURÉE DE LA PRÉSENTE GARANTIE EXPRESSE ou à la période minimum autorisée par la loi, la période la plus courte étant retenue. Certains États ne permettant pas que des limites soient imposées quant à la durée d'une garantie implicite, la limite ci-dessus peut donc ne pas être applicable.

6. Pour toute question concernant la garantie ou toute demande de réclamation, consulter le site Web www.sauder.com. Il est également possible de contacter Sauder en composant le 1.800.523.3987. Sauder peut exiger de soumettre les demandes de réclamation sous garantie par écrit à : Sauder Woodworking Co., 502 Middle Street, Archbold, OH 43502 USA. Veuillez joindre votre ticket de caisse ou toute autre preuve d'achat ainsi qu'une description spécifique du défaut de produit.

4. Esta Garantía sólo es aplicable a defectos garantizados que primeramente surjan y se informen a Sauder dentro del período de cobertura de garantía. La Garantía no puede ser transferida a propietarios o usuarios subsiguientes del producto, y ésta será inmediatamente invalidada en el caso que el producto sea revendido, transferido, arrendado o rentado a cualquier tercero u otra persona que no sea el comprador original.

5. NO HAY OTRA GARANTÍA APLICABLE A ESTE PRODUCTO. Bajo las leyes de ciertos estados, pueden no haber garantías implícitas de Sauder y se hace renuncia de responsabilidad de todas las garantías implícitas donde lo permita la ley, INCLUYENDO CUALQUIER GARANTÍA IMPLICITA DE MERCANTABILIDAD O DE APTITUD PARA UN PROPOSITO EN PARTICULAR. EN LA MEDIDA CUALQUIER GARANTÍA IMPLICITA ES APLICABLE, CUALESQUIERA GARANTÍAS IMPLICITAS, INCLUYENDO AQUELLA DE MERCANTABILIDAD O DE APTITUD PARA UN PROPOSITO EN PARTICULAR, SE LIMITAN EN DURACION HASTA LA DURACION DE ESTA GARANTÍA IMPLICITA o hasta el periodo mínimo permitido por la ley, la que sea más corta. Algunos estados no permiten limitaciones en cuanto a la duración de una garantía implícita, por eso la limitación arriba citada pueda no ser aplicable a usted.

6. Para solicitud de información o reclamación de Garantía, por favor, visite nuestro sitio Web www.sauder.com. Usted también puede contactar a Sauder llamando al 1.800.523.3987. Sauder puede solicitar que las reclamaciones sean presentadas por escrito a: Sauder Woodworking Co., 502 Middle Street, Archbold, OH 43502 USA. Por favor incluya su recibo de venta u otra prueba de compra y una descripción detallada del defecto del producto.

Dear Valued Customer:

Thanks so much for choosing Sauder® furniture. I hope the purchase and assembly process was a positive experience and you feel good about the furniture you just built. If you need assistance or want to learn more, please contact our award-winning, Ohio-based customer service team at 800-523-3987 or Sauder.com.

My grandfather, Erie Sauder, founded the company in 1934 and later invented and patented the first commercially successful ready-to-assemble tables. We strive to hold true to his core values of innovation, integrity, servanthood and stewardship.

Sauder products are made with environmentally responsible materials and world-class manufacturing processes. Our 2,000+ dedicated employees in Archbold, Ohio, along with our global manufacturing partners, are committed to providing you furniture with great value, style and quality.

From our family to you. Enjoy!



Kevin J. Sauder
President/CEO

So, how did it go?

Set a world record for speed?
Feeling good about yourself?
Nice. Get social with it on any
of these quality share sites.



And don't forget to rate and
review your piece at Sauder.com
in the product detail page.



Register your new product online

For immediate service, our website is available 24 hours per day, seven days per week, to order replacement parts, access assembly tips, register your product and view Sauder products. www.sauder.com

Customer Services in United States and Canada
Monday through Friday – 9 a.m. to 5:30 p.m. ET
(except holidays) 1-800-523-3987

General Conformity Certificate

1. This certificate applies to the Sauder Woodworking Product identified by this Instruction Book.
2. This certificate applies to compliance of this product with the CPSC Ban on Lead-Containing Paint (16 CFR 1303).
3. This product is manufactured by:
Sauder Woodworking Company
502 Middle St.
Archbold, OH 43502
419-446-2711
4. Date of Manufacture: _____



Made in USA
with U.S. and imported materials